

**DISTRIBUTORE DI FLUSSO A 8 VIE**  
**IDF 8 V**  
**8 WAYS FLOW DIVERTER**

Scheda  
**B30/0**  
 Card



**Applicazione**

La singola sezione permette di utilizzarli come semplici distributori per azionare attuatori doppio effetto.

Una sola leva, tramite un accoppiamento meccanico, aziona due sezioni contemporaneamente. Questa particolare configurazione si presta anche per l'azionamento di due attuatori doppio effetto.

**Montaggio**

Collegare le bocche P e P1 con l'alimentazione e le bocche T e T1 con il ritorno al serbatoio.

Le bocche A, B e A1, B1 vengono collegate agli attuatori.

**Funzionamento**

Ruotando la leva in pos.1 P e P1 alimentano le bocche B e B1, contemporaneamente T e T1 alimentano A e A1. Ruotando la leva in pos.2 P e P1 alimentano le bocche A e A1, contemporaneamente T e T1 alimentano B e B1.

Tipo C (centro chiuso): con la leva in posizione centrale tutte le bocche sono chiuse.

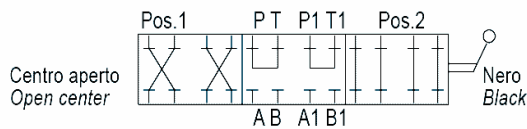
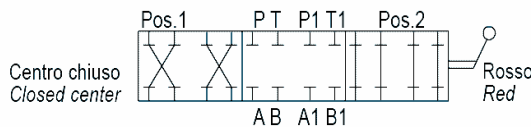
Tipo A (centro aperto): con la leva in posizione centrale le alimentazioni P e P1 vanno direttamente alle bocche T e T1.

**A richiesta**

Corpo cromato - Corpo zincato - Perno nichelato - Fermo per posizioni.

**NOTE COSTRUTTIVE**

**Corpo in ghisa - Componenti in acciaio trattati termicamente - Trafilamento contenuto.**



**Application**

Every single 4 ways flow diverter connects or takes out inlet flow towards two ports. When hand lever turns, it moves together all two spindles by mechanical connection. This special hydraulic scheme is able to control two double action actuators.

**Instruction**

P and P1 ports are connected with inlet flow and T and T1 ports with tank line. A, B and A1, B1 ports are connected with actuator ports.

**Operation**

Hand lever in pos.1 allows flow from P and P1 towards B and B1 and in the meantime T and T1 allows flow towards A and A1.

Hand lever in pos.2 connects P and P1 with A and A1 and T1 with B and B1.

C Type (closed center): when hand lever is in middle position every port is closed.

A Type (open center): when hand lever is in middle position P and P1 ports allows flow towards T and T1 ports.

**Optional**

Chromium plated body - Yellow zinc plated body - Nickel plated spindle.

**FEATURES**

**Cast iron body - Hardened spindle - Low leakage.**

**ESEMPIO D'ORDINAZIONE**

Dimensione 02 - Schema con centro aperto  
 - Filetto 3/4-16 SAE **IDF8V 02 A S**

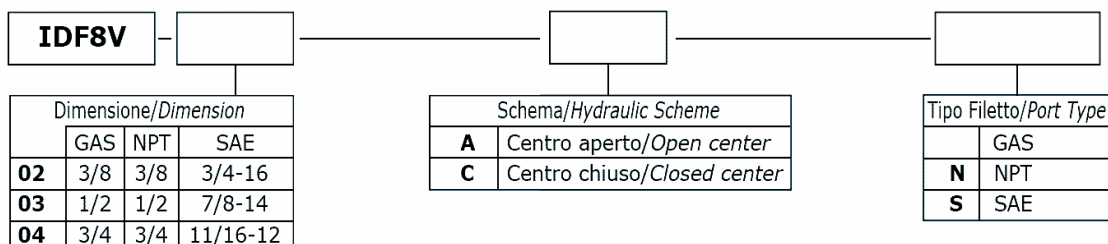
Dimensione 03 - Schema con centro chiuso  
 - Filetto 1/2 GAS **IDF8V 03 C**

**ORDERING CODE EXAMPLE**

02 Dimension - Open center - 3/4-16 SAE Port Thread **IDF8V 02 A S**

03 Dimension - Closed center - 1/2 GAS Port Thread **IDF8V 03 C**

**Codice d'ordinazione - Ordering code**



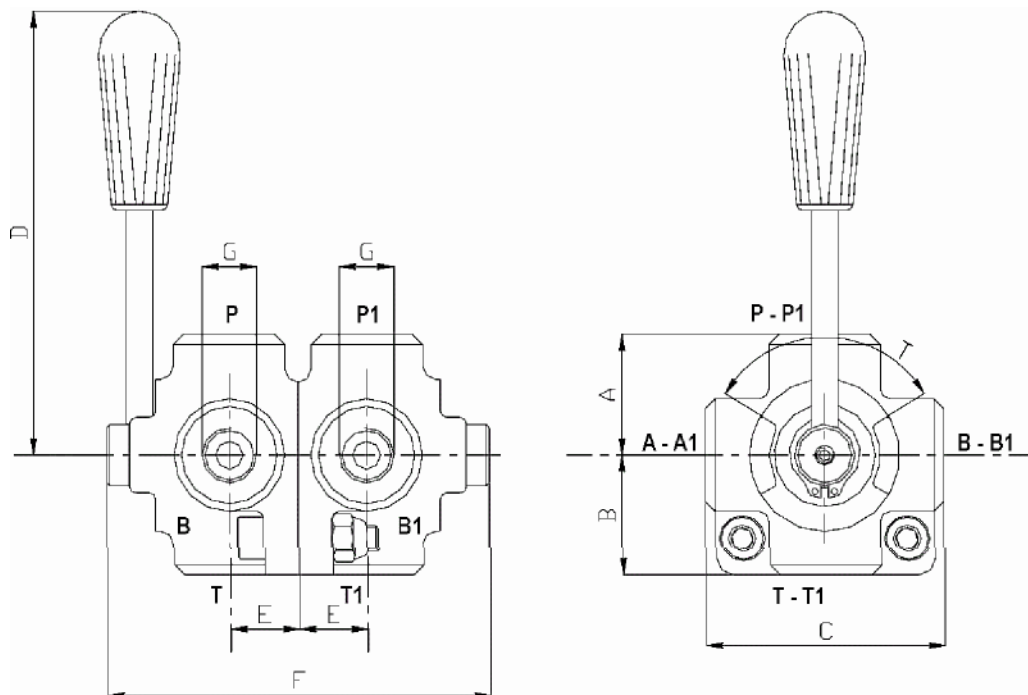
Scheda  
**B30/0**  
Card

**DISTRIBUTORE DI FLUSSO A 8 VIE**  
**IDF 8 V**  
8 WAYS FLOW DIVERTER

**Caratteristiche-Rating**

Dimensione/Dimension		02	03	04
Pressione max/Max Pressure	bar	250	250	220
Portata max/Max Flow	l/min	35	50	90

N.B.: per l'utilizzo di altri parametri vogliate consultarci  
Note: where measurements are critical request certified drawings



**Dimensioni e pesi - External dimension and weight**

Dimensione/Dimension	A	B	C	D	E	F	G GAS	G NPT	G SAE	T°	Peso Weight kg
<b>02</b>	38.5	38.5	77	125	24	142	3/8	3/8	3/4-16	100	2.50
<b>03</b>	45	45	90	125	28	160	1/2	1/2	7/8-14	100	3.80
<b>04</b>	47.5	47.5	95	125	32	180	3/4	3/4	11/16-12	100	5.20

zurück