

DISTRIBUTORE DI FLUSSO A 3 VIE ALTA PRESSIONE
DDF 3V AP
3 WAYS FLOW DIVERTER – HIGH PRESSURE

Scheda
B 15/0
 Card



Applicazione

Sono utilizzati per collegare o escludere il flusso verso due utilizzi usando una sola alimentazione. Questa particolare configurazione si presta anche per l'azionamento di un attuatore semplice effetto.

Montaggio

Collegare l'alimentazione alla bocca P e gli utilizzi alle bocche A e B.

Funzionamento

Ruotando la leva in pos.1 si alimenta la bocca A.

Ruotando la leva in pos.2 si alimenta la bocca B.

Tipo C (centro chiuso): con la leva in posizione centrale le bocche P, A e B sono tutte chiuse.

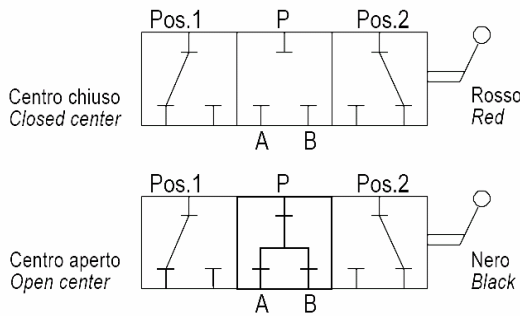
Tipo A (centro aperto): con la leva in posizione centrale le bocche P, A e B sono tutte collegate.

A richiesta

Corpo cromato – Perno nichelato – Fermo per posizioni – Kit per 6 vie.

NOTE COSTRUTTIVE

Corpo in ghisa zincato – Componenti in acciaio trattati termicamente – Trafilamento contenuto – Predisposti per 6 vie.



Application

Flow diverter connects or takes out inlet flow towards two ports. This special hydraulic scheme is able to control a single action actuator. It is used for high pressure.

Instruction

P port is connected with inlet flow and A and B with actuator ports.

Operation

Hand lever in pos.1 allows flow until A port.

Hand lever in pos.2 allows flow until B port.

C Type (closed center): when hand lever is in middle position every port is closed.

A Type (open center): when hand lever is in middle position all ports are connected together.

Optional

Chromium plated body – Nickel plated spindle – 6 Ways kit assembling.

FEATURES

Cast iron body – Yellow zinc plated – Hardened spindle – 6 Ways arranged – Low leakage.

ESEMPIO D'ORDINAZIONE

Dimensione 02 – Schema con centro aperto
 - Filetto 3/4-16 SAE **DDF3VAP 02 A S**

Dimensione 03 – Schema con centro chiuso
 - Filetto 1/2 GAS **DDF3VAP 03 C**

ORDERING CODE EXAMPLE

02 Dimension – Open center – 3/4-16 SAE Port thread
DDF3VAP 02 A S

02 Dimension – Closed center – 3/8 GAS Port thread
DDF3VAP 02 C

Codice d'ordinazione - Ordering code

DDF3VAP							
Dimensione/Dimension		Schema/Hydraulic Scheme		Tipo Filetto/Port Type			
	GAS	NPT	SAE	A	Centro aperto/Open center	GAS	
02	3/8	3/8	3/4-16	C	Centro chiuso/Closed center	N	NPT
03	1/2	1/2	7/8-14			S	SAE
04	3/4	3/4	11/16-12				
05	1	1	15/16-12				

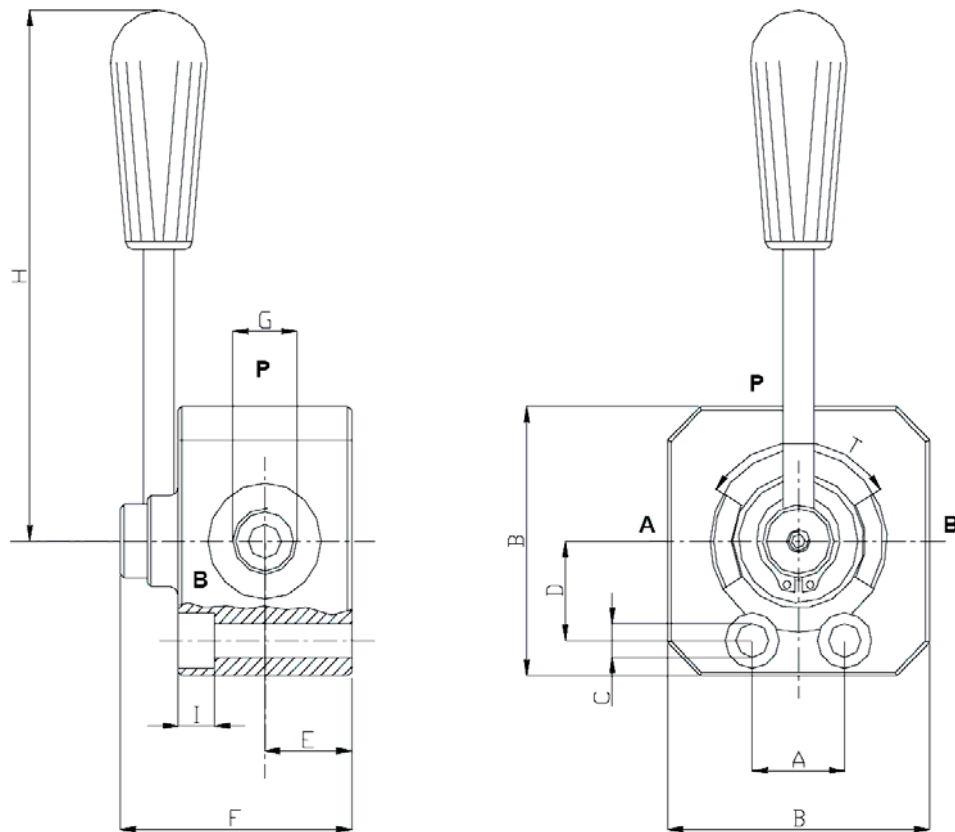
Scheda
B 15/0
Card

DISTRIBUTORE DI FLUSSO A 3 VIE ALTA PRESSIONE
DDF 3 V AP
3 WAYS FLOW DIVERTER - HIGH PRESSURE

Caratteristiche - Rating

Dimensione/Dimension	02	03	04	05
Pressione max/Max Pressure bar	450	400	350	350
Portata max/Max Flow l/min	60	90	120	180

N.B.: per l'utilizzo di altri parametri vogliate consultarci
Note: where measurements are critical request certified drawings



Dimensioni e pesi - External dimension and weight

Dimensione/Dimension	A	B	C	D	E	F	G GAS	G NPT	G SAE	H	I	T°	Peso Weight kg
02	24	68	8.5	21	21	62	3/8	3/8	3/4-16	125	10	100	1.38
03	30	83	11	29	24	71	1/2	1/2	7/8-14	125	12	100	2.26
04	32	88	11	30	28	81	3/4	3/4	11/16-12	125	12	100	2.93
05	60	106	11	38	32	89	1	1	15/16-12	160	12	100	4.70