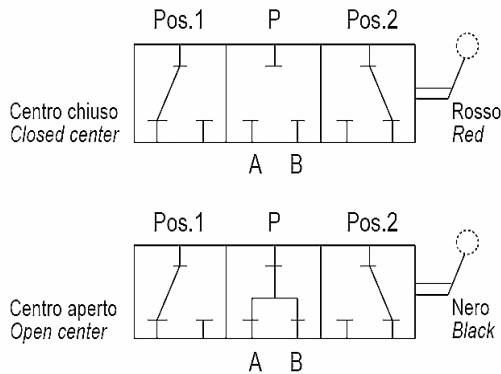
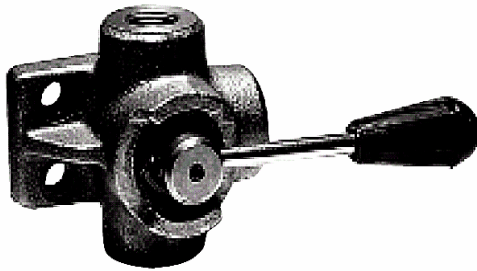


DISTRIBUTORE DI FLUSSO A 3 VIE
DDF 3 V
3 WAYS FLOW DIVERTER



ESEMPIO D'ORDINAZIONE
 Dimensione 02 - Schema con centro aperto
 - Filetto 3/4-16 SAE **DDF3V 02 A S**

Dimensione 03 - Schema con centro chiuso
 - Filetto 1/2 GAS **DDF3V 03 C**

ORDERING CODE EXAMPLE
 02 Dimension - Open center - 3/4-16 SAE Port thread **DDF3V 02 A S**

02 Dimension - Closed center - 3/8 GAS Port thread **DDF3V 02 C**

Applicazione

Sono utilizzati per collegare o escludere il flusso verso due utilizzi usando una sola alimentazione. Questa particolare configurazione si presta anche per l'azionamento di un attuatore semplice effetto.

Montaggio

Collegare l'alimentazione alla bocca P e gli utilizzi alle bocche A e B.

Funzionamento

Ruotando la leva in pos.1 si alimenta la bocca A.
 Ruotando la leva in pos.2 si alimenta la bocca B.
 Tipo C (centro chiuso): con la leva in posizione centrale le bocche P, A e B sono tutte chiuse.
 Tipo A (centro aperto): con la leva in posizione centrale le bocche P, A e B sono tutte collegate.

A richiesta

Corpo cromato - Corpo zincato - Perno nichelato - Fermo per posizioni - Kit per 6 vie.

NOTE COSTRUTTIVE

Corpo in ghisa - Componenti in acciaio trattati termicamente - Trafilamento contenuto - Predisposti per 6 vie.

Application

Flow diverter connects or takes out inlet flow towards two ports. This special hydraulic scheme is able to control a single action actuator.

Instruction

P port is connected with inlet flow and A and B with actuator ports.

Operation

Hand lever in pos.1 allows flow towards A port.
 Hand lever in pos.2 allows flow towards B port.
 C Type (closed center): when hand lever is in middle position every port is closed.
 A Type (open center): when hand lever is in middle position all ports are connected together.

Optional

Chromium plated body - Yellow zinc plated body - Nickel plated spindle - 6 Ways kit assembling.

FEATURES

Cast iron body - Hardened spindle - Low leakage - 6 Ways arranged.

Codice d'ordinazione - Ordering code

DDF3V			
Dimensione/Dimension		Schema/Hydraulic Scheme	
	GAS	NPT	SAE
02	3/8	3/8	3/4-16
03	1/2	1/2	7/8-14
04	3/4	3/4	11/16-12
05	1	1	15/16-12
07	1 1/2	1 1/2	1 7/8-12
		Tipo Filetto/Port Type	
		GAS	
		N	NPT
		S	SAE

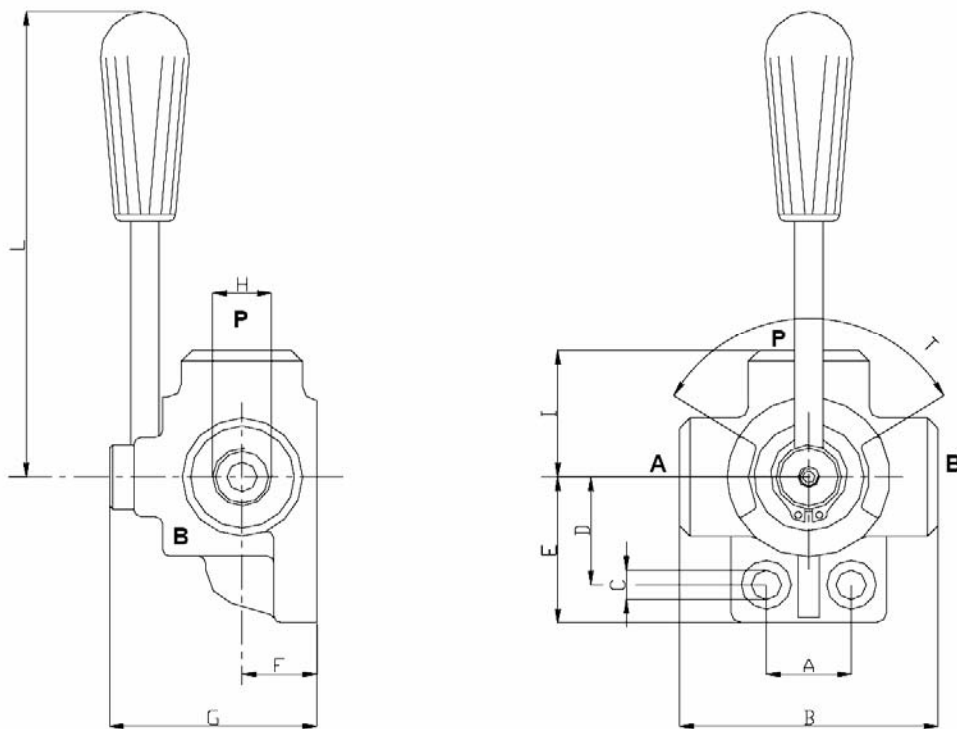
Scheda
B 10/0
Card

DISTRIBUTORE DI FLUSSO A 3 VIE
DDF 3 V
3 WAYS FLOW DIVERTER

Caratteristiche - Rating

Dimensione/Dimension		02	03	04	05	07
Pressione max/Max Pressure	bar	315	280	250	250	200
Portata max/Max Flow	l/min	60	90	120	180	280

N.B.: per l'utilizzo di altri parametri vogliate consultarci
Note: where measurements are critical request certified drawings



Dimensioni e pesi - External dimension and weight

Dimensione/Dimension	A	B	C	D	E	F	G	H GAS	H NPT	H SAE	I	L	T°	Peso Weight kg
02	24	73	8.5	31	42	21	62	3/8	3/8	3/4-16	36	125	100	0.87
03	30	85	11	36	53	24	70	1/2	1/2	7/8-14	43	125	100	1.45
04	32	91	11	41	58	28	80	3/4	3/4	11/16-12	47	125	100	1.84
05	32	98	11	50	64	31.5	90	1	1	15/16-12	51	160	100	2.51
07	42	130	11	64	80	44	115	1 1/2	1 1/2	1 7/8-12	65	160	100	6.10