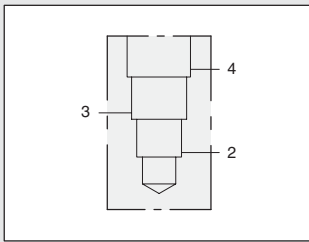


'GERADES-GEHÄUSE' (T-34A) / 3 ANSCHLÜSSE

1 Einschraubbohrung T-34A

z.B. für Stromteiler / Vereiniger-Anwendungen



Typische Einschraubventile für diese Gehäuse

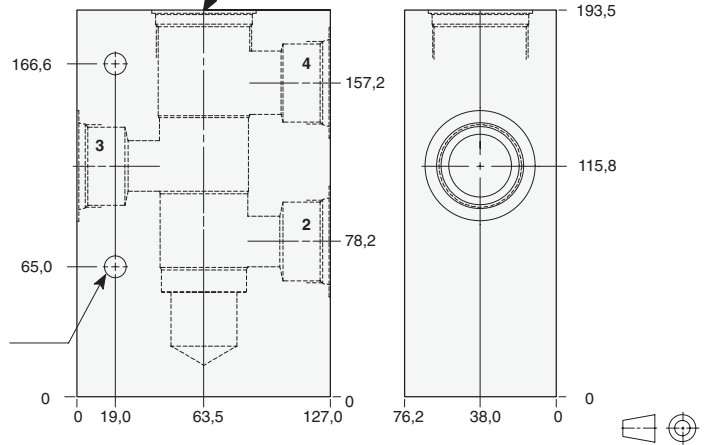
Modell / Seite	Modell / Seite
FSFD 7.09	FSFH 7.15
FSFA 7.11	DSIH 10.07
FSFS 7.13	

Erklärung des SUN Bestellcodes für Einschraubventile plus Ventilkörper: siehe Seite iii

Nenndruck und Werkstoffe: siehe Seite 11.02

Einschraubbohrung T-34A
Tiefe des LS-Anschlags von Körperoberkante 1,5 mm
(siehe auch Seite iv)

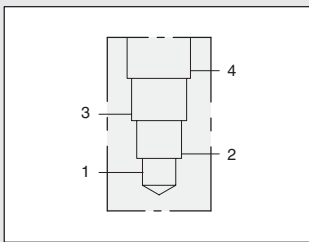
Gehäuse-Befestigungsloch 10,7 \varnothing ; zweifach



Anschlüsse	2, 3 & 4	G1	G1 ¹ / ₄
Bestellcode	Aluminium-Knetlegierung	QMX	QMY
	Hydraulik GGG-Strangguß	QMX/S	QMY/S

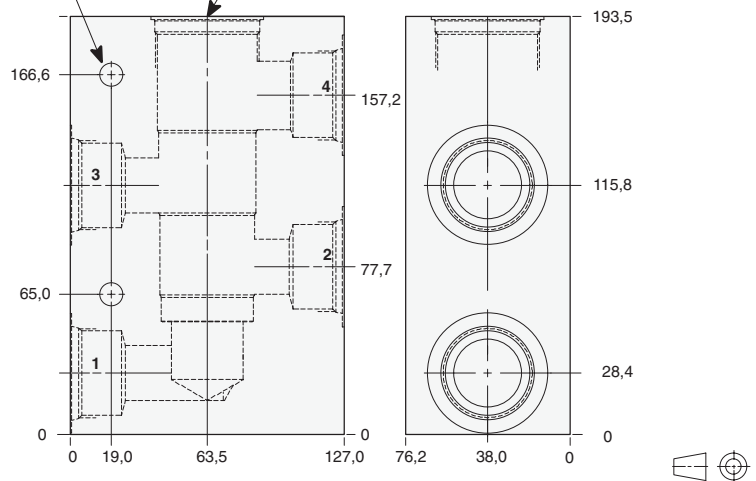
'GERADES-GEHÄUSE' (T-34A) / 4 ANSCHLÜSSE

1 Einschraubbohrung T-34A



Gehäuse-Befestigungsloch 10,7 \varnothing ; zweifach

Einschraubbohrung T-34A
Tiefe des LS-Anschlags von Körperoberkante 1,5 mm
(siehe auch Seite iv)



Anschlüsse	1 & 2, 3 & 4	G1	G1 ¹ / ₄
Bestellcode	Aluminium-Knetlegierung	QNX	QNY
	Hydraulik GGG-Strangguß	QNX/S	QNY/S

Erklärung des SUN Bestellcodes für Einschraubventile plus Ventilkörper: siehe Seite iii

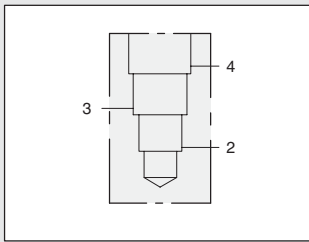
Nenndruck und Werkstoffe: siehe Seite 11.02

T-34A

'GERADES-GEHÄUSE' (T-34A) / 3 ANSCHLÜSSE / 1" SAE FLANSCH (CODE 61 / M10 X 1,5)

1 Einschraubbohrung T-34A

z.B. für Stromteiler / Vereiniger-Anwendungen



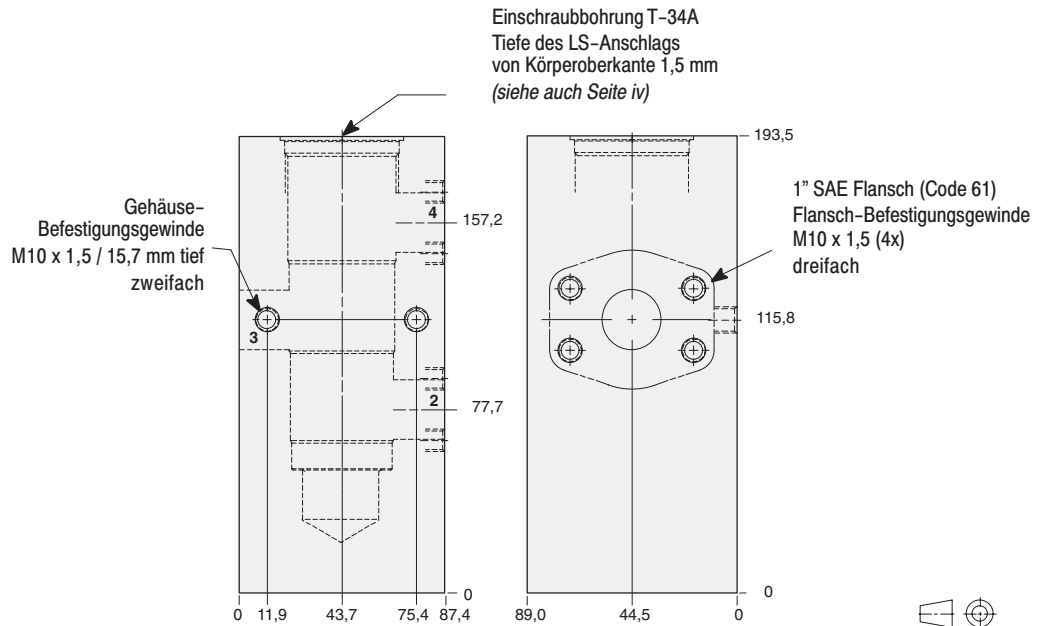
Typische Einschraubventile für diese Gehäuse

Modell / Seite	Modell / Seite
FSFD 7.09	FSFH 7.15
FSFA 7.11	DSIH 10.07
FSFS 7.13	

Erklärung des SUN Bestellcodes für Einschraubventile plus Ventilkörper: siehe Seite iii

Nenndruck und Werkstoffe: siehe Seite 11.02

Spezifikationen für SAE-Flanschbilder: siehe Seite 11.03

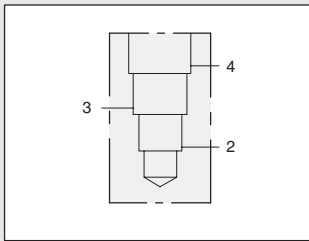


Bestellcode	Aluminium-Knetlegierung	QMP/M
	Hydraulik GGG-Strangguß	QMP/T

'GERADES-GEHÄUSE' (T-34A) / 3 ANSCHLÜSSE / 1" SAE FLANSCH (CODE 62 / M12 X 1,75)

1 Einschraubbohrung T-34A

z.B. für Stromteiler / Vereiniger-Anwendungen



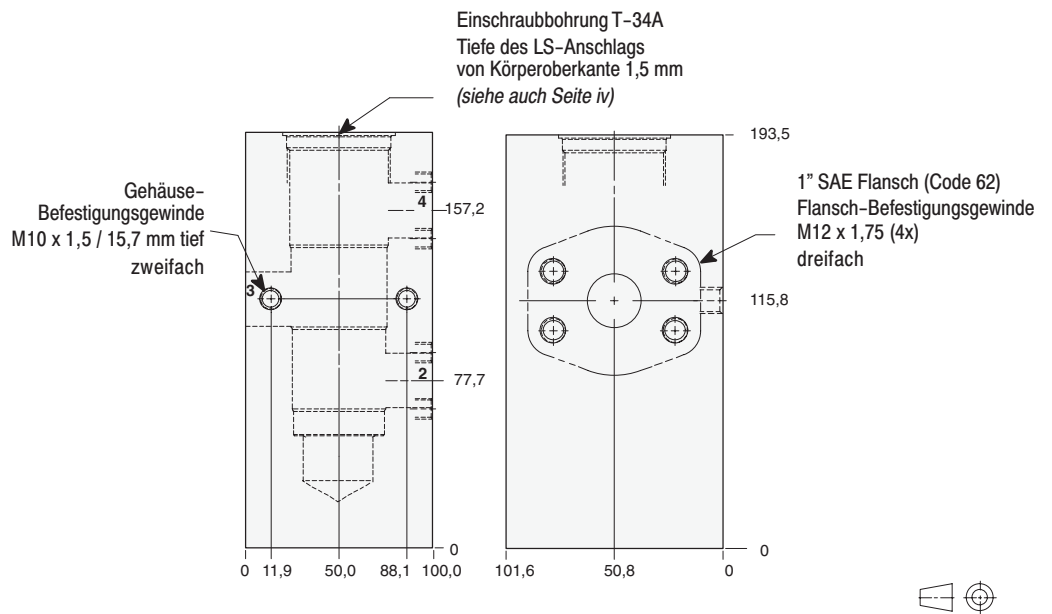
Typische Einschraubventile für diese Gehäuse

Modell / Seite	Modell / Seite
FSFD 7.09	FSFH 7.15
FSFA 7.11	DSIH 10.07
FSFS 7.13	

Erklärung des SUN Bestellcodes für Einschraubventile plus Ventilkörper: siehe Seite iii

Nenndruck und Werkstoffe: siehe Seite 11.02

Spezifikationen für SAE-Flanschbilder: siehe Seite 11.03

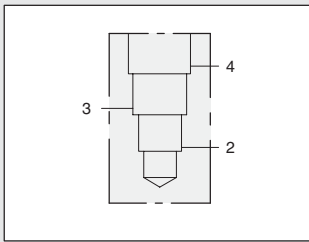


Bestellcode	Aluminium-Knetlegierung	QM4/M
	Hydraulik GGG-Strangguß	QM4/T

'GERADES-GEHÄUSE' (T-34A) / 3 ANSCHLÜSSE / 1 1/4" SAE FLANSCH (CODE 61 / M10 X 1,5)

1 Einschraubbohrung T-34A

z.B. für Stromteiler / Vereiniger-Anwendungen



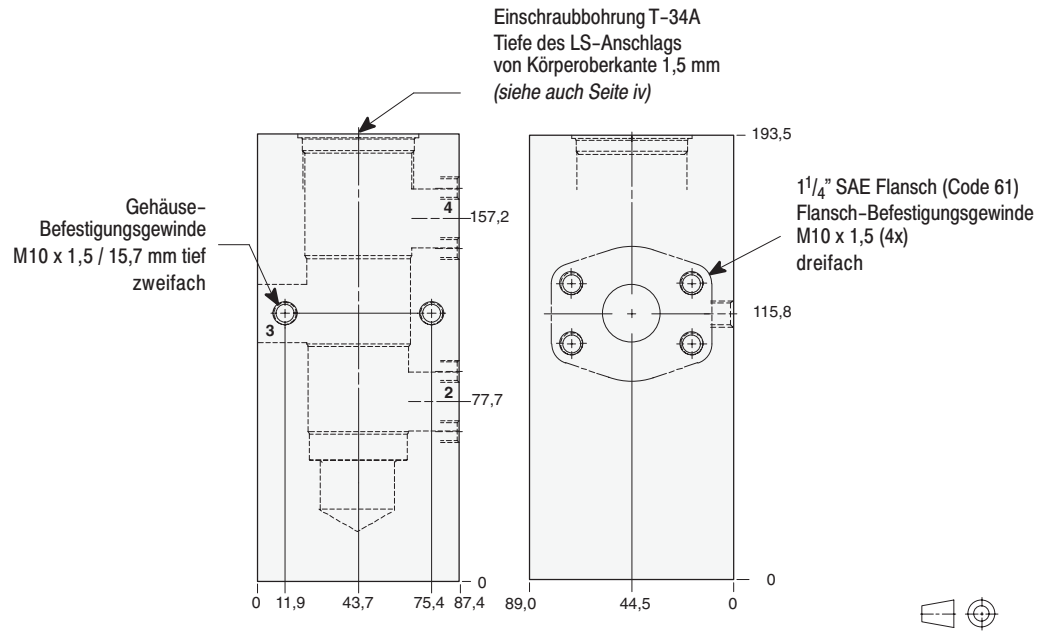
Typische Einschraubventile für diese Gehäuse

Modell / Seite	Modell / Seite
FSFD 7.09	FSFH 7.15
FSFA 7.11	DSIH 10.07
FSFS 7.13	

Erklärung des SUN Bestellkodes für Einschraubventile plus Ventilkörper: siehe Seite iii

Nenndruck und Werkstoffe: siehe Seite 11.02

Spezifikationen für SAE-Flanschbilder: siehe Seite 11.03



Bestellcode Aluminium-Knetlegierung

QM/M

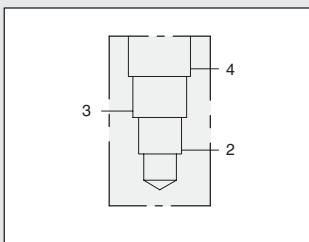
Hydraulik GGG-Strangguß

QM/T

'GERADES-GEHÄUSE' (T-34A) / 3 ANSCHLÜSSE / 1 1/4" SAE FLANSCH (CODE 62 / M14 X 2)

1 Einschraubbohrung T-34A

z.B. für Stromteiler / Vereiniger-Anwendungen



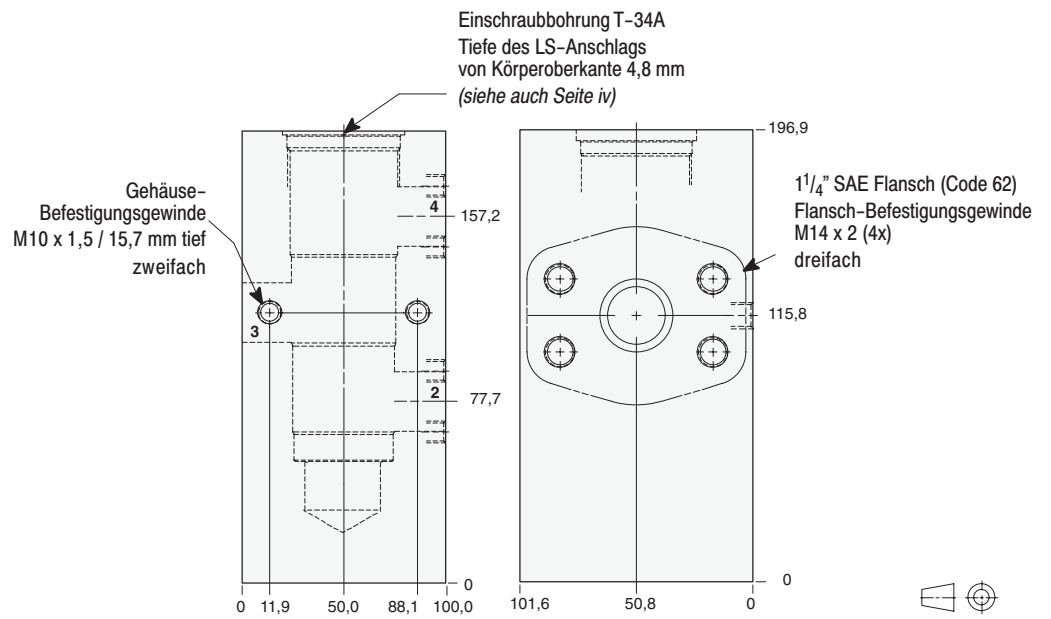
Typische Einschraubventile für diese Gehäuse

Modell / Seite	Modell / Seite
FSFD 7.09	FSFH 7.15
FSFA 7.11	DSIH 10.07
FSFS 7.13	

Erklärung des SUN Bestellkodes für Einschraubventile plus Ventilkörper: siehe Seite iii

Nenndruck und Werkstoffe: siehe Seite 11.02

Spezifikationen für SAE-Flanschbilder: siehe Seite 11.03



Bestellcode Aluminium-Knetlegierung

QM5/M

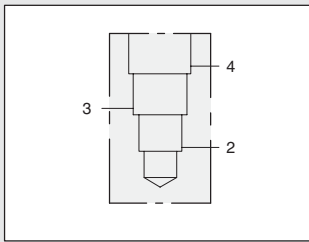
Hydraulik GGG-Strangguß

QM5/T

'GERADES-GEHÄUSE' (T-34A) / 3 ANSCHLÜSSE / 1 1/2" SAE FLANSCH (CODE 61 / M12 X 1,75)

1 Einschraubbohrung T-34A

z.B. für Stromteiler / Vereiniger-Anwendungen



Typische Einschraubventile für diese Gehäuse

Modell / Seite	Modell / Seite
FSFD 7.09	FSFH 7.15
FSFA 7.11	DSIH 10.07
FSFS 7.13	

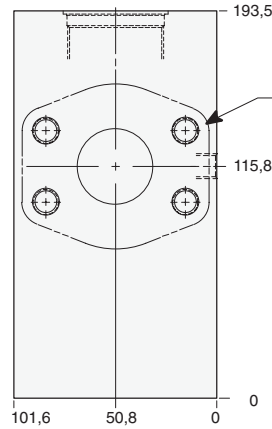
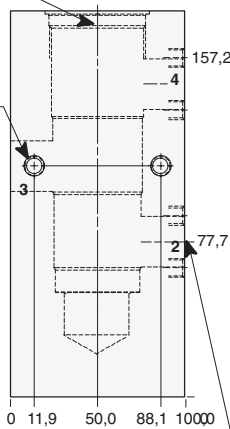
Erklärung des SUN Bestellkodes für Einschraubventile plus Ventilkörper: siehe Seite iii

Nenndruck und Werkstoffe: siehe Seite 11.02

Spezifikationen für SAE-Flanschbilder: siehe Seite 11.03

Einschraubbohrung T-34A
Tiefe des LS-Anschlags von Körperoberkante 4,8 mm (siehe auch Seite iv)

Gehäuse-Befestigungsgewinde M10 x 1,5 / 15,7 mm tief zweifach



1 1/2" SAE Flansch (Code 61)
Flansch-Befestigungsgewinde M12 x 1,75 (4x) (Anschluß 3)

1 1/4" SAE Flansch (Code 61)
Flansch-Befestigungsgewinde M10 x 1,5 (4x) zweifach (Anschluß 2 & 4)



Bestellcode Aluminium-Knetlegierung

QMR/M

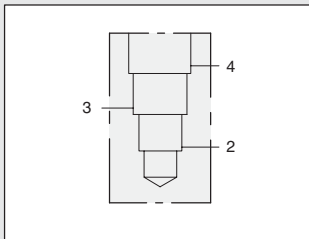
Hydraulik GGG-Strangguß

QMR/T

'GERADES-GEHÄUSE' (T-34A) / 3 ANSCHLÜSSE / 1 1/2" SAE FLANSCH (CODE 62 / M16 X 2)

1 Einschraubbohrung T-34A

z.B. für Stromteiler / Vereiniger-Anwendungen



Typische Einschraubventile für diese Gehäuse

Modell / Seite	Modell / Seite
FSFD 7.09	FSFH 7.15
FSFA 7.11	DSIH 10.07
FSFS 7.13	

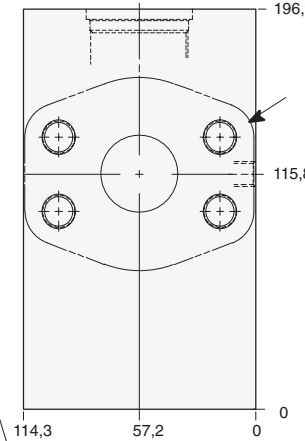
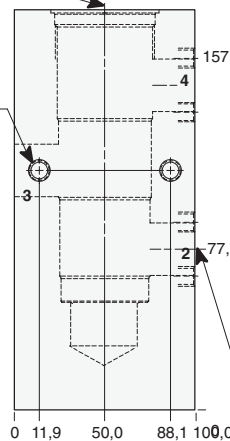
Erklärung des SUN Bestellkodes für Einschraubventile plus Ventilkörper: siehe Seite iii

Nenndruck und Werkstoffe: siehe Seite 11.02

Spezifikationen für SAE-Flanschbilder: siehe Seite 11.03

Einschraubbohrung T-34A
Tiefe des LS-Anschlags von Körperoberkante 4,8 mm (siehe auch Seite iv)

Gehäuse-Befestigungsgewinde M10 x 1,5 / 15,7 mm tief zweifach



1 1/2" SAE Flansch (Code 62)
Flansch-Befestigungsgewinde M16 x 2 (4x) (Anschluß 3)

1 1/4" SAE Flansch (Code 62)
Flansch-Befestigungsgewinde M14 x 2 (4x) zweifach (Anschluß 2 & 4)



Bestellcode Aluminium-Knetlegierung

QM6/M

Hydraulik GGG-Strangguß

QM46/T

