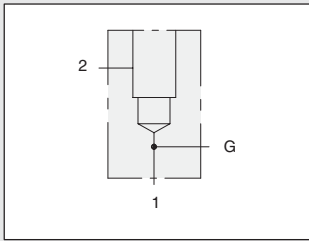


WINKEL-GEHÄUSE

1 Einschraubbohrung T-18A

mit Meßanschluß

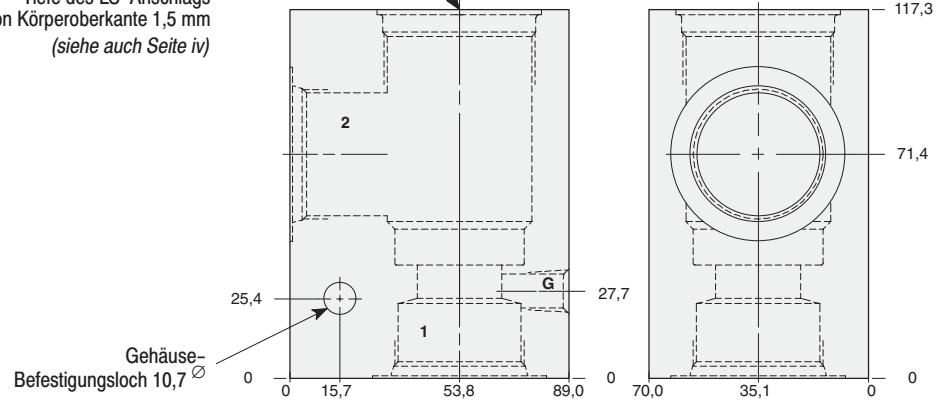


Typische Einschraubventile für diese Gehäuse

Modell / Seite	Modell / Seite
RPKC 1.07	CNIC 5.15
RPKE 1.09	NCGB 5.17
RDJA 1.11	NCGC 5.19
RQKB 1.13	FXFA 5.21
RPKD 1.15	FCFB 5.23
CXJA 5.09	FDFA 5.25
CXID 5.11	FQIA 10.15
NFFC 5.13	

Erklärung des SUN Bestellcodes für Einschraubventile plus Ventilkörper: siehe Seite iii

Nenndruck und Werkstoffe: siehe Seite 11.02

 Einschraubbohrung T-18A
 Tiefe des LS-Anschlags von Körperoberkante 1,5 mm
 (siehe auch Seite iv)

 Gehäuse-Befestigungsloch 10,7 \varnothing

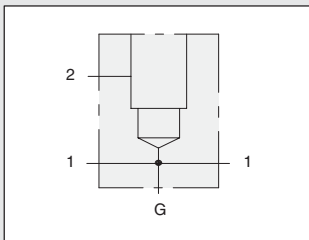

		1 & 2	G ^{3/4}	G1	G1 ^{1/4}
Anschlüsse	Meßanschluß G		G ^{1/4}	G ^{1/4}	G ^{1/4}
Bestellcode	Aluminium-Knetlegierung	LAW	LAX	LAY	
	Hydraulik GGG-Strangguß	LAW/S	LAX/S	LAY/S	

T-18A

T-GEHÄUSE

1 Einschraubbohrung T-18A

mit Meßanschluß und durchgehendem Anschluß 1

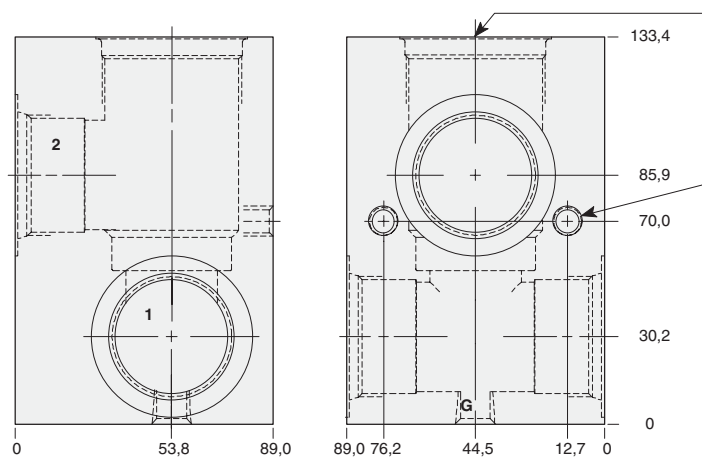


Typische Einschraubventile für diese Gehäuse

Modell / Seite	Modell / Seite
RPKC 1.07	CNIC 5.15
RPKE 1.09	NCGB 5.17
RDJA 1.11	NCGC 5.19
RQKB 1.13	FXFA 5.21
RPKD 1.15	FCFB 5.23
NFFC 5.13	FDFA 5.25

Erklärung des SUN Bestellcodes für Einschraubventile plus Ventilkörper: siehe Seite iii

Nenndruck und Werkstoffe: siehe Seite 11.02

 Einschraubbohrung T-18A
 Tiefe des LS-Anschlags von Körperoberkante 0,8 mm
 (siehe auch Seite iv)


Gehäuse-Befestigungsgewinde (gegenüberliegende Seite) M10 x 1,5 / 15,7 mm tief zweifach

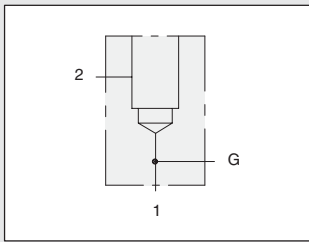


		1 & 2	G ^{3/4}	G1	G1 ^{1/4}
Anschlüsse	Meßanschluß G		G ^{1/4}	G ^{1/4}	G ^{1/4}
Bestellcode	Aluminium-Knetlegierung	LEW	LEX	LEY	
	Hydraulik GGG-Strangguß	LEW/S	LEX/S	LEY/S	

WINKEL-GEHÄUSE

1 Einschraubbohrung T-18A

mit Meßanschluß und für 1" SAE Flansch (Code 61 / M10 x 1.5)



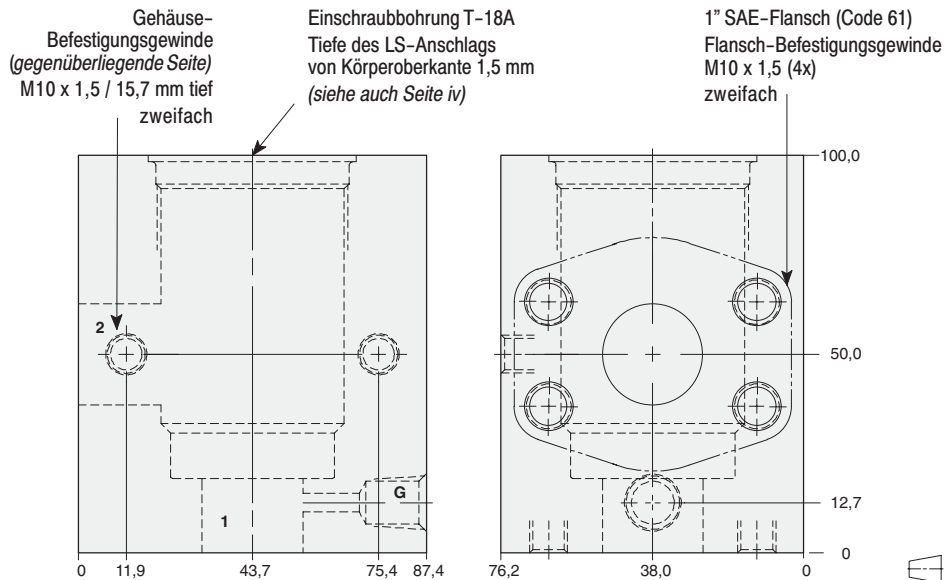
Typische Einschraubventile für diese Gehäuse

Modell / Seite	Modell / Seite
RPKC 1.07	CNIC 5.15
RPKE 1.09	NCGB 5.17
RDJA 1.11	NCGC 5.19
RQKB 1.13	FXFA 5.21
RPKD 1.15	FCFB 5.23
CXJA 5.09	FDFA 5.25
CXID 5.11	FQIA 10.15
NFFC 5.13	

Erklärung des SUN Bestellkodes für Einschraubventile plus Ventilkörper: siehe Seite iii

Nenndruck und Werkstoffe: siehe Seite 11.02

Spezifikationen für SAE-Flanschlocher: siehe Seite 11.03

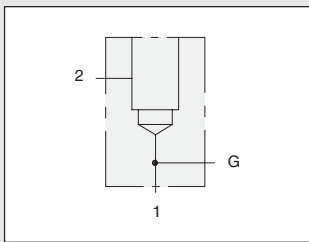


Anschlüsse	Meßanschluß G	G ¹ / ₄
Bestellcode	Aluminium-Knetlegierung	LAP/M
	Hydraulik GGG-Strangguß	LAP/T

WINKEL-GEHÄUSE

1 Einschraubbohrung T-18A

mit Meßanschluß und für 1" SAE Flansch (Code 62 / M12 x 1.75)



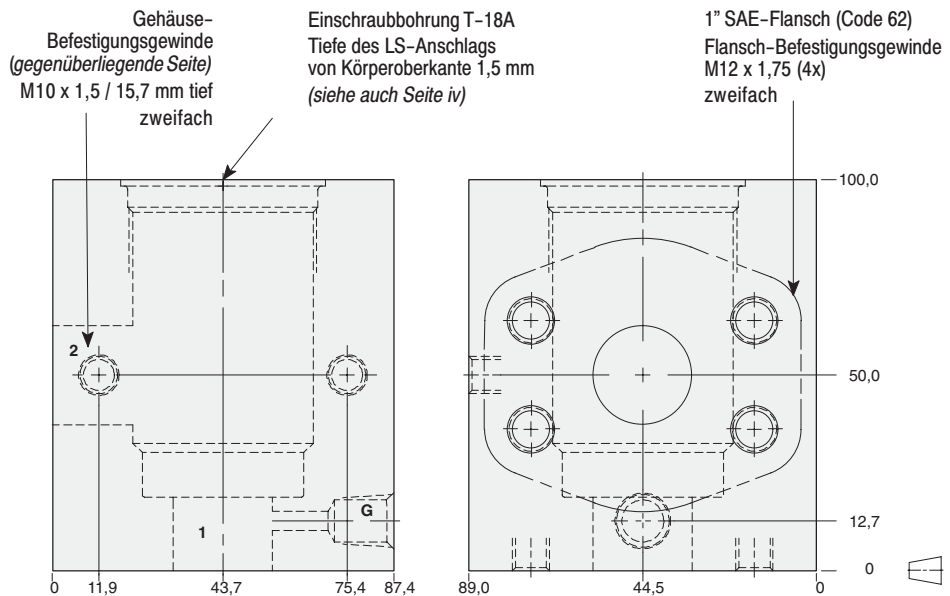
Typische Einschraubventile für diese Gehäuse

Modell / Seite	Modell / Seite
RPKC 1.07	CNIC 5.15
RPKE 1.09	NCGB 5.17
RDJA 1.11	NCGC 5.19
RQKB 1.13	FXFA 5.21
RPKD 1.15	FCFB 5.23
CXJA 5.09	FDFA 5.25
CXID 5.11	FQIA 10.15
NFFC 5.13	

Erklärung des SUN Bestellkodes für Einschraubventile plus Ventilkörper: siehe Seite iii

Nenndruck und Werkstoffe: siehe Seite 11.02

Spezifikationen für SAE-Flanschlocher: siehe Seite 11.03

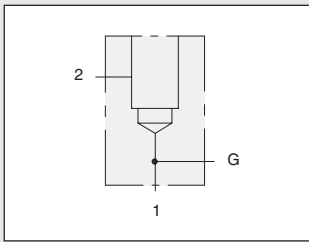


Anschlüsse	Meßanschluß G	G ¹ / ₄
Bestellcode	Aluminium-Knetlegierung	LA4/M
	Hydraulik GGG-Strangguß	LA4/T

WINKEL-GEHÄUSE

1 Einschraubbohrung T-18A

mit Meßanschluß und für 1 1/4" SAE Flansch (Code 61 / M10 x 1,5)



Typische Einschraubventile für diese Gehäuse

Modell / Seite	Modell / Seite
RPKC 1.07	CNIC 5.15
RPKE 1.09	NCGB 5.17
RDJA 1.11	NCGC 5.19
RQKB 1.13	FXFA 5.21
RPKD 1.15	FCFB 5.23
CXJA 5.09	FDFA 5.25
CXID 5.11	FQIA 10.15
NFFC 5.13	

Erklärung des SUN Bestellcodes für Einschraubventile plus Ventilkörper: siehe Seite iii

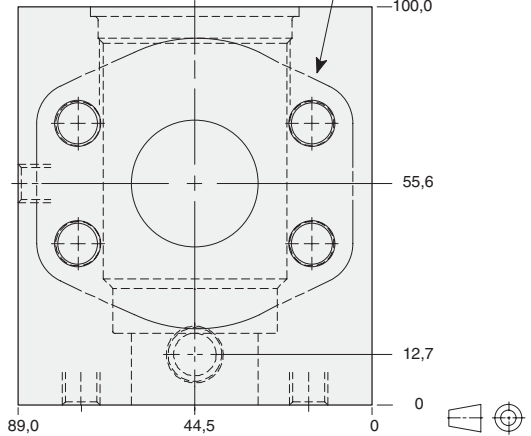
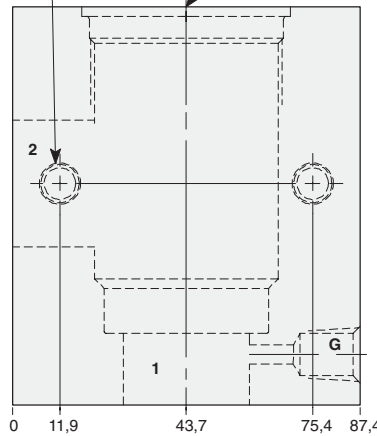
Nenndruck und Werkstoffe: siehe Seite 11.02

Spezifikationen für SAE-Flanschlochbilder: siehe Seite 11.03

Gehäuse-Befestigungsgewinde (gegenüberliegende Seite) M10 x 1,5 / 19 mm tief zweifach

Einschraubbohrung T-18A Tiefe des LS-Anschlags von Körperoberkante 2,3 mm (siehe auch Seite iv)

1 1/4" SAE Flansch (Code 61) Flansch-Befestigungsgewinde M10 x 1,5 (4x) zweifach



Anschlüsse

Meßanschluß G

G^{1/4}

Bestellcode

Aluminium-Knetlegierung

LAQ/M

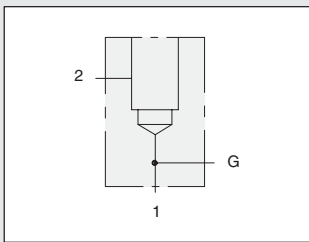
Hydraulik GGG-Strangguß

LAQ/T

WINKEL-GEHÄUSE

1 Einschraubbohrung T-18A

mit Meßanschluß und für 1 1/4" SAE Flansch (Code 62 / M14 x 2)



Typische Einschraubventile für diese Gehäuse

Modell / Seite	Modell / Seite
RPKC 1.07	CNIC 5.15
RPKE 1.09	NCGB 5.17
RDJA 1.11	NCGC 5.19
RQKB 1.13	FXFA 5.21
RPKD 1.15	FCFB 5.23
CXJA 5.09	FDFA 5.25
CXID 5.11	FQIA 10.15
NFFC 5.13	

Erklärung des SUN Bestellcodes für Einschraubventile plus Ventilkörper: siehe Seite iii

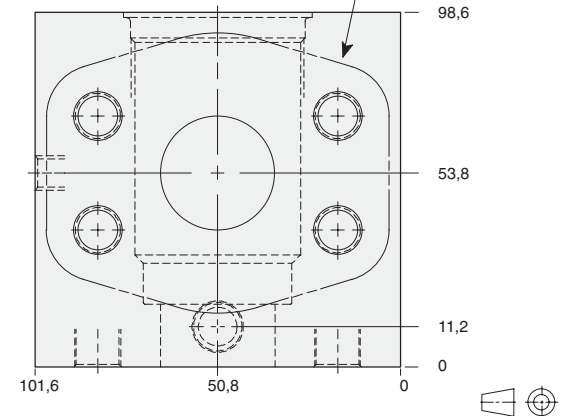
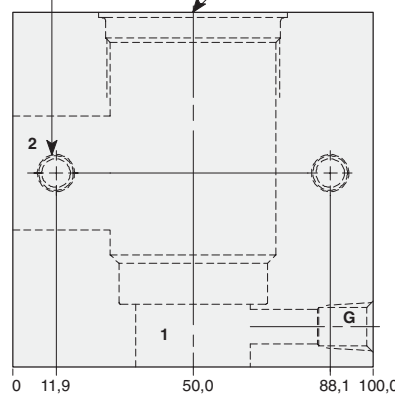
Nenndruck und Werkstoffe: siehe Seite 11.02

Spezifikationen für SAE-Flanschlochbilder: siehe Seite 11.03

Gehäuse-Befestigungsgewinde (gegenüberliegende Seite) M10 x 1,5 / 19 mm tief zweifach

Einschraubbohrung T-18A Tiefe des LS-Anschlags von Körperoberkante 1,5 mm (siehe auch Seite iv)

1 1/4" SAE Flansch (Code 62) Flansch-Befestigungsgewinde M14 x 2 (4x) zweifach



Anschlüsse

Meßanschluß G

G^{1/4}

Bestellcode

Aluminium-Knetlegierung

LA5/M

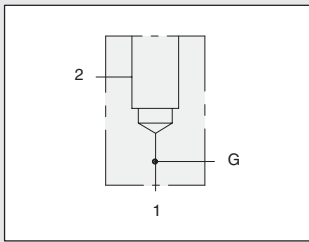
Hydraulik GGG-Strangguß

LA5/T

WINKEL-GEHÄUSE

1 Einschraubbohrung T-18A

mit Meßanschluß und für 1 1/2" SAE Flansch (Code 61 / M12 x 1,75)



Typische Einschraubventile für diese Gehäuse

Modell / Seite	Modell / Seite
RPKC 1.07	CNIC 5.15
RPKE 1.09	NCGB 5.17
RDJA 1.11	NCGC 5.19
RQKB 1.13	FXFA 5.21
RPKD 1.15	FCFB 5.23
CXJA 5.09	FDFA 5.25
CXID 5.11	FQIA 10.15
NFFC 5.13	

Erklärung des SUN Bestellcodes für Einschraubventile plus Ventilkörper: siehe Seite iii

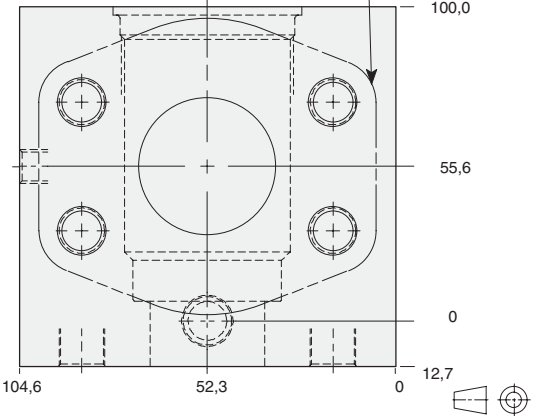
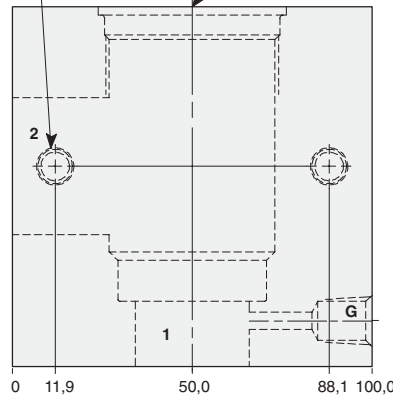
Neindruck und Werkstoffe: siehe Seite 11.02

Spezifikationen für SAE-Flanschbilder: siehe Seite 11.03

Gehäuse-Befestigungsgewinde (gegenüberliegende Seite) M10 x 1,5 / 19 mm tief zweifach

Einschraubbohrung T-18A Tiefe des LS-Anschlags von Körperoberkante 2,3 mm (siehe auch Seite iv)

1 1/2" SAE Flansch (Code 61) Flansch-Befestigungsgewinde M12 x 1,75 (4x) zweifach

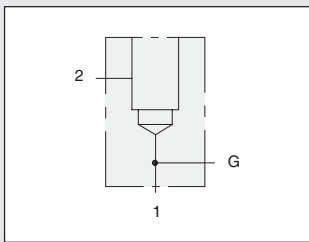


Anschlüsse	Meßanschluß G	G ¹ / ₄
Bestellcode	Aluminium-Knetlegierung	LAR/M
	Hydraulik GGG-Strangguß	LAR/T

WINKEL-GEHÄUSE

1 Einschraubbohrung T-18A

mit Meßanschluß und für 1 1/2" SAE Flansch (Code 62 / M16 x 2)



Typische Einschraubventile für diese Gehäuse

Modell / Seite	Modell / Seite
RPKC 1.07	CNIC 5.15
RPKE 1.09	NCGB 5.17
RDJA 1.11	NCGC 5.19
RQKB 1.13	FXFA 5.21
RPKD 1.15	FCFB 5.23
CXJA 5.09	FDFA 5.25
CXID 5.11	FQIA 10.15
NFFC 5.13	

Erklärung des SUN Bestellcodes für Einschraubventile plus Ventilkörper: siehe Seite iii

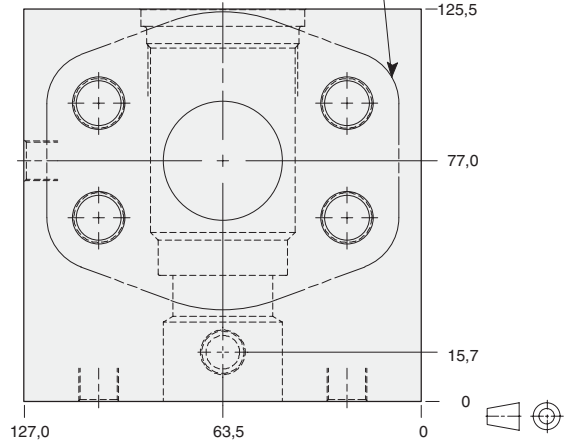
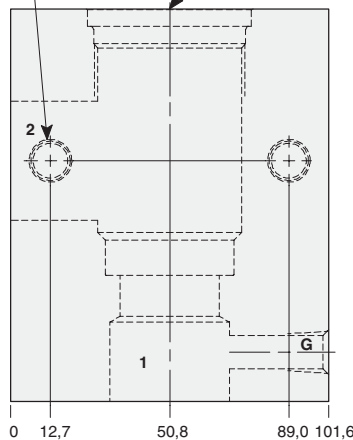
Neindruck und Werkstoffe: siehe Seite 11.02

Spezifikationen für SAE-Flanschbilder: siehe Seite 11.03

Gehäuse-Befestigungsgewinde (gegenüberliegende Seite) M10 x 1,5 / 19 mm tief zweifach

Einschraubbohrung T-18A Tiefe des LS-Anschlags von Körperoberkante 5,6 mm (siehe auch Seite iv)

1 1/2" SAE Flansch (Code 62) Flansch-Befestigungsgewinde M16 x 2 (4x) zweifach

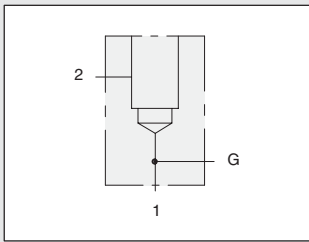


Anschlüsse	Meßanschluß G	G ¹ / ₄
Bestellcode	Aluminium-Knetlegierung	LA6/M
	Hydraulik GGG-Strangguß	LA6/T

WINKEL-GEHÄUSE

1 Einschraubbohrung T-18A

mit Meßanschluß und für 2" SAE Flansch (Code 61 / M12 x 1,75)



Typische Einschraubventile für diese Gehäuse

Modell / Seite	Modell / Seite
RPKC 1.07	CNIC 5.15
RPKE 1.09	NCGB 5.17
RDJA 1.11	NCGC 5.19
RQKB 1.13	FXFA 5.21
RPKD 1.15	FCFB 5.23
CXJA 5.09	FDFA 5.25
CXID 5.11	FQIA 10.15
NFFC 5.13	

Erklärung des SUN Bestellcodes für Einschraubventile plus Ventilkörper: siehe Seite iii

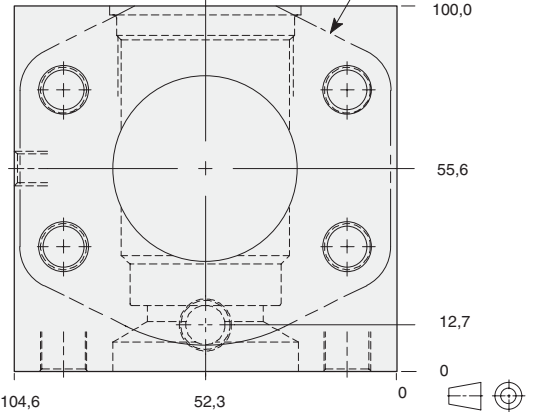
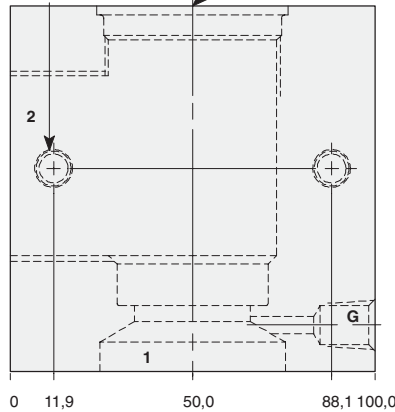
Nenndruck und Werkstoffe: siehe Seite 11.02

Spezifikationen für SAE-Flanschlochbilder: siehe Seite 11.03

Gehäuse-Befestigungsgewinde (gegenüberliegende Seite) M10 x 1,5 / 19 mm tief zweifach

Einschraubbohrung T-18A Tiefe des LS-Anschlags von Körperoberkante 2,3 mm (siehe auch Seite iv)

2" SAE Flansch (Code 61) Flansch-Befestigungsgewinde M12 x 1,75 (4x) zweifach



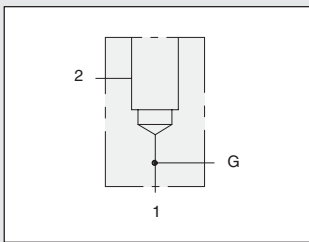
Anschlüsse Meßanschluß G G^{1/4}

Bestellcode	Aluminium-Knetlegierung	LAS/M
	Hydraulik GGG-Strangguß	LAS/T

WINKEL-GEHÄUSE

1 Einschraubbohrung T-18A

mit Meßanschluß und für 2" SAE Flansch (Code 62 / M20 x 2,5)



Typische Einschraubventile für diese Gehäuse

Modell / Seite	Modell / Seite
RPKC 1.07	CNIC 5.15
RPKE 1.09	NCGB 5.17
RDJA 1.11	NCGC 5.19
RQKB 1.13	FXFA 5.21
RPKD 1.15	FCFB 5.23
CXJA 5.09	FDFA 5.25
CXID 5.11	FQIA 10.15
NFFC 5.13	

Erklärung des SUN Bestellcodes für Einschraubventile plus Ventilkörper: siehe Seite iii

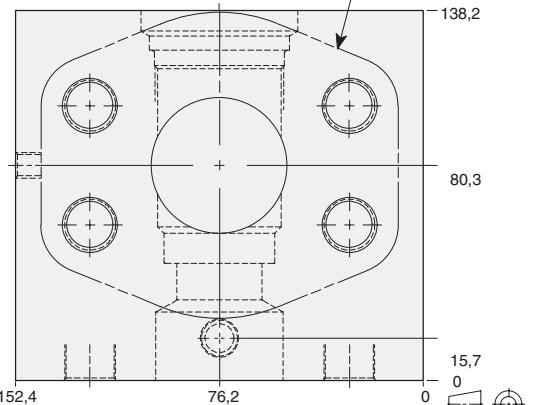
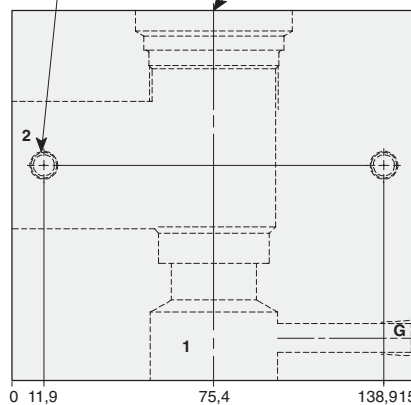
Nenndruck und Werkstoffe: siehe Seite 11.02

Spezifikationen für SAE-Flanschlochbilder: siehe Seite 11.03

Gehäuse-Befestigungsgewinde (gegenüberliegende Seite) M10 x 1,5 / 15,7 mm tief zweifach

Einschraubbohrung T-18A Tiefe des LS-Anschlags von Körperoberkante 15 mm (siehe auch Seite iv)

2" SAE Flansch (Code 62) Flansch-Befestigungsgewinde M20 x 2,5 (4x) zweifach



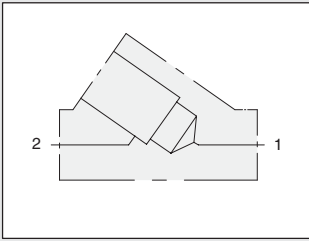
Anschlüsse Meßanschluß G G^{1/4}

Bestellcode	Aluminium-Knetlegierung	LA8/M
	Hydraulik GGG-Strangguß	LA8/T

'GERADES GEHÄUSE'

1 Einschraubbohrung T-18A

für 1 1/2" SAE Flansch (Code 61 / M12 x 1,75)



Typische Einschraubventile für diese Gehäuse

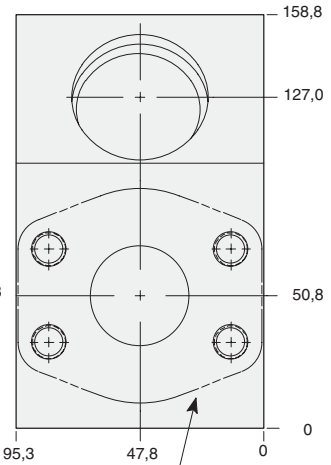
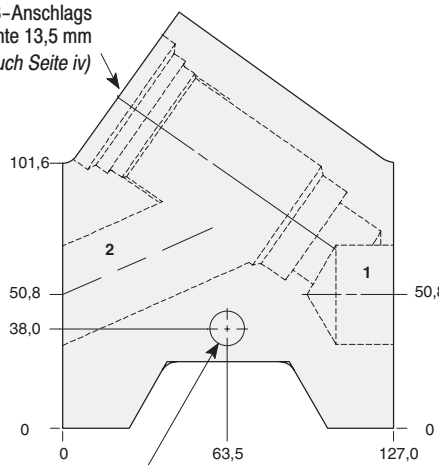
Modell / Seite	Modell / Seite
RPKC 1.07	CNIC 5.15
RPKE 1.09	NCGB 5.17
RDJA 1.11	NCGC 5.19
RQKB 1.13	FXFA 5.21
RPKD 1.15	FCFB 5.23
CXJA 5.09	FDFA 5.25
CXID 5.11	FQIA 10.15
NFFC 5.13	

Erklärung des SUN Bestellcodes für Einschraubventile plus Ventilkörper: siehe Seite iii

Nenndruck und Werkstoffe: siehe Seite 11.02

Spezifikationen für SAE-Flanschbilder: siehe Seite 11.03

Einschraubbohrung T-18A
Tiefe des LS-Anschlags von Körperoberkante 13,5 mm
(siehe auch Seite iv)



1 1/2" SAE Flansch (Code 61)
Flansch-Befestigungsgewinde M12 x 1,75 (4x) zweifach

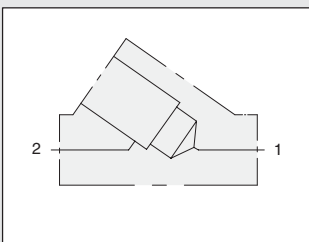


Bestellcode	Aluminium-Knetlegierung	ZLS/M
	Hydraulik GGG-Strangguß	ZLS/T

'GERADES GEHÄUSE'

1 Einschraubbohrung T-18A

für 2" SAE Flansch (Code 61 / M12 x 1,75)



Typische Einschraubventile für diese Gehäuse

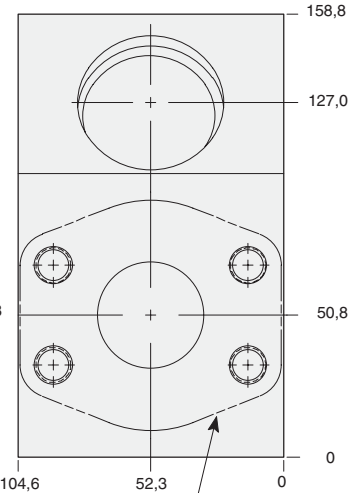
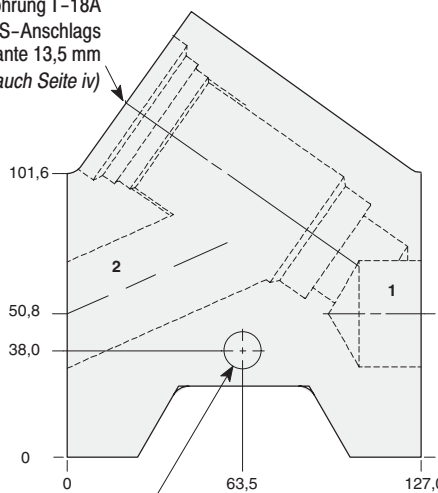
Modell / Seite	Modell / Seite
RPKC 1.07	CNIC 5.15
RPKE 1.09	NCGB 5.17
RDJA 1.11	NCGC 5.19
RQKB 1.13	FXFA 5.21
RPKD 1.15	FCFB 5.23
CXJA 5.09	FDFA 5.25
CXID 5.11	FQIA 10.15
NFFC 5.13	

Erklärung des SUN Bestellcodes für Einschraubventile plus Ventilkörper: siehe Seite iii

Nenndruck und Werkstoffe: siehe Seite 11.02

Spezifikationen für SAE-Flanschbilder: siehe Seite 11.03

Einschraubbohrung T-18A
Tiefe des LS-Anschlags von Körperoberkante 13,5 mm
(siehe auch Seite iv)



2" SAE Flansch (Code 61)
Flansch-Befestigungsgewinde M12 x 1,75 (4x) zweifach

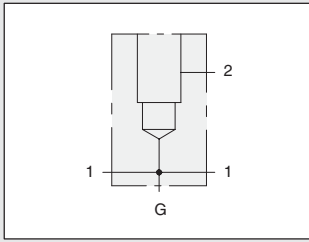


Bestellcode	Aluminium-Knetlegierung	ZLR/M
	Hydraulik GGG-Strangguß	ZLR/T

T-GEHÄUSE

1 Einschraubbohrung T-18A

mit Meßanschluß und durchgehenden Anschluß 1 / 1" SAE Flansch (Code 61 / M10 x 1,5)



Typische Einschraubventile für diese Gehäuse

Modell / Seite	Modell / Seite
RPKC 1.07	CNIC 5.15
RPKE 1.09	NCGB 5.17
RDJA 1.11	NCGC 5.19
RQKB 1.13	FXFA 5.21
RPKD 1.15	FCFB 5.23
NFFC 5.13	FDFA 5.25

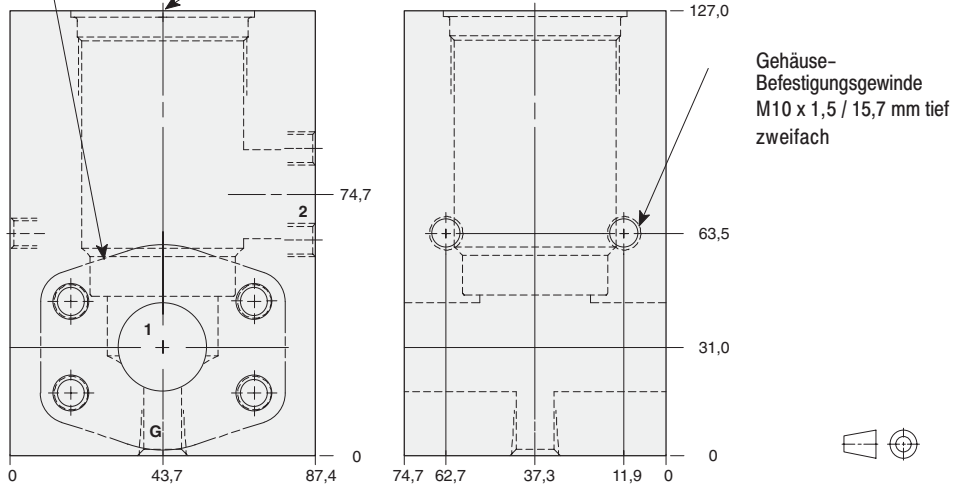
Erklärung des SUN Bestellkodes für Einschraubventile plus Ventilkörper: siehe Seite iii

Nenndruck und Werkstoffe: siehe Seite 11.02

Spezifikationen für SAE-Flanschbilder: siehe Seite 11.03

1" SAE Flansch (Code 61)
Flansch-Befestigungsgewinde
M10 x 1,5 (4x)
dreifach

Einschraubbohrung T-18A
Tiefe des LS-Anschlags
von Körperoberkante 1,5 mm
(siehe auch Seite iv)



Anschlüsse Meßanschluß G G^{1/4}

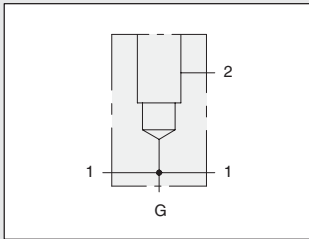
Bestellcode Aluminium-Knetlegierung LEP/M

Hydraulik GGG-Strangguß LEP/T

T-GEHÄUSE

1 Einschraubbohrung T-18A

mit Meßanschluß und durchgehenden Anschluß 1 / 1" SAE Flansch (Code 62 / M12 x 1,75)



Typische Einschraubventile für diese Gehäuse

Modell / Seite	Modell / Seite
RPKC 1.07	CNIC 5.15
RPKE 1.09	NCGB 5.17
RDJA 1.11	NCGC 5.19
RQKB 1.13	FXFA 5.21
RPKD 1.15	FCFB 5.23
NFFC 5.13	FDFA 5.25

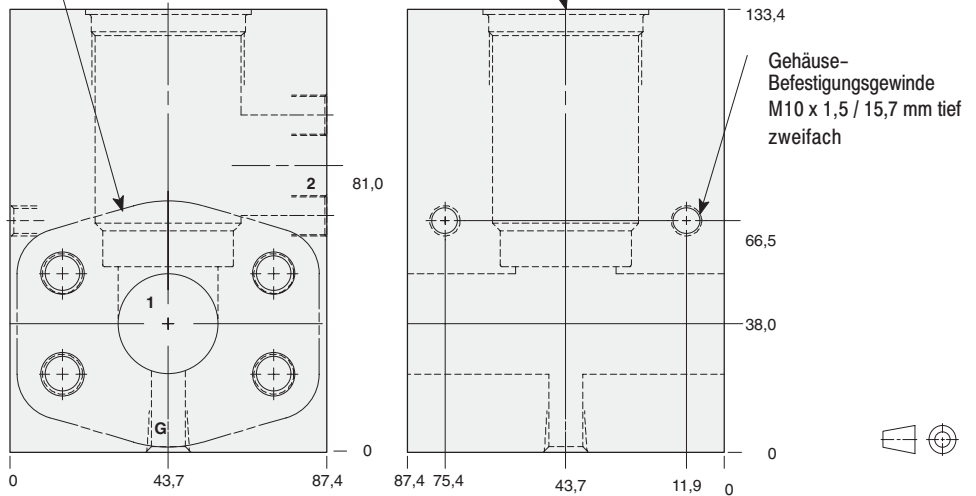
Erklärung des SUN Bestellkodes für Einschraubventile plus Ventilkörper: siehe Seite iii

Nenndruck und Werkstoffe: siehe Seite 11.02

Spezifikationen für SAE-Flanschbilder: siehe Seite 11.03

1" SAE Flansch (Code 62)
Flansch-Befestigungsgewinde
M12 x 1,75 (4x)
dreifach

Einschraubbohrung T-18A
Tiefe des LS-Anschlags
von Körperoberkante 1,5 mm
(siehe auch Seite iv)



Anschlüsse Meßanschluß G G^{1/4}

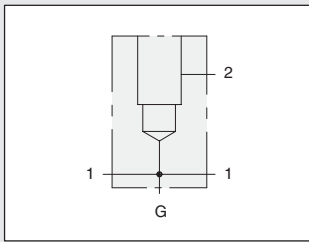
Bestellcode Aluminium-Knetlegierung LE4/M

Hydraulik GGG-Strangguß LE4/T

T-GEHÄUSE

1 Einschraubbohrung T-18A

mit Meßanschluß und durchgehenden Anschluß 1 / 1 1/4" SAE Flansch (Code 61 / M10 x 1,5)



Typische Einschraubventile für diese Gehäuse

Modell / Seite	Modell / Seite
RPKC 1.07	CNIC 5.15
RPKE 1.09	NCGB 5.17
RDJA 1.11	NCGC 5.19
RQKB 1.13	FXFA 5.21
RPKD 1.15	FCFB 5.23
NFFC 5.13	FDFA 5.25

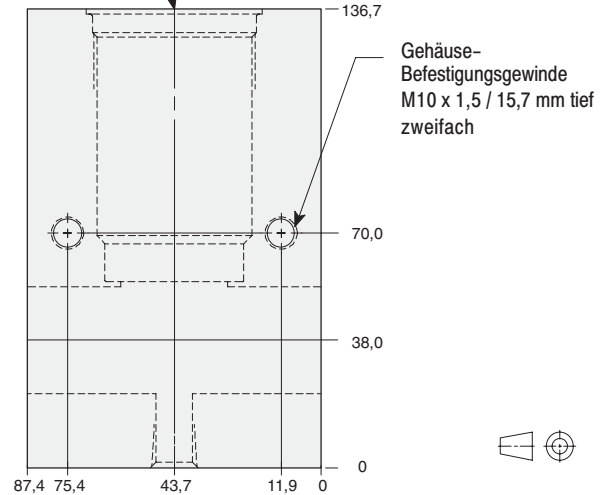
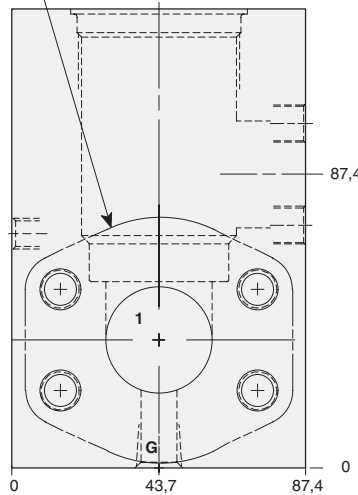
Erklärung des SUN Bestellcodes für Einschraubventile plus Ventilkörper: siehe Seite iii

Neendruck und Werkstoffe: siehe Seite 11.02

Spezifikationen für SAE-Flanschbilder: siehe Seite 11.03

1 1/4" SAE Flansch (Code 61)
Flansch-Befestigungsgewinde
M10 x 1,5 (4x)
dreifach

Einschraubbohrung T-18A
Tiefe des LS-Anschlags
von Körperoberkante 1,5 mm
(siehe auch Seite iv)

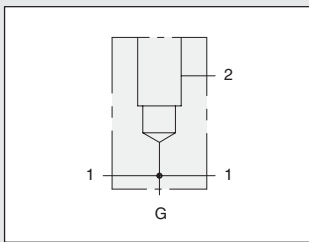


Anschlüsse	Meßanschluß G	G ^{1/4}
Bestellcode	Aluminium-Knetlegierung	LEQ/M
	Hydraulik GGG-Strangguß	LEQ/T

T-GEHÄUSE

1 Einschraubbohrung T-18A

mit Meßanschluß und durchgehenden Anschluß 1 / 1 1/4" SAE Flansch (Code 62 / M14 x 2)



Typische Einschraubventile für diese Gehäuse

Modell / Seite	Modell / Seite
RPKC 1.07	CNIC 5.15
RPKE 1.09	NCGB 5.17
RDJA 1.11	NCGC 5.19
RQKB 1.13	FXFA 5.21
RPKD 1.15	FDFA 5.25
NFFC 5.13	

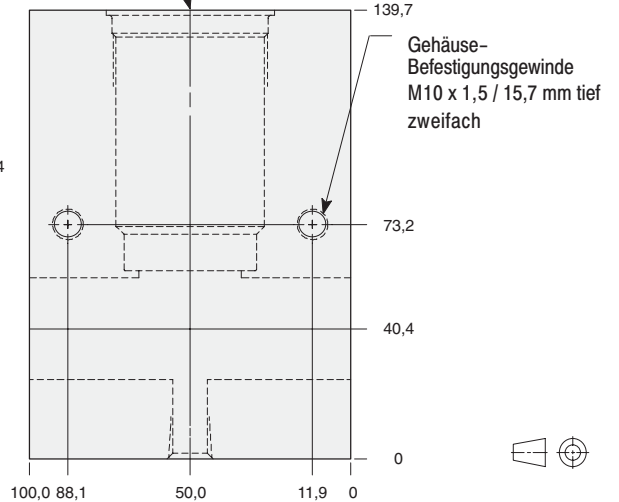
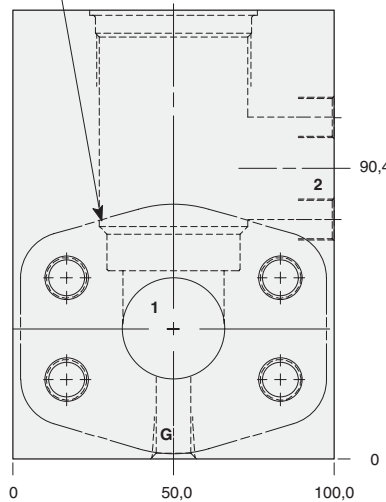
Erklärung des SUN Bestellcodes für Einschraubventile plus Ventilkörper: siehe Seite iii

Neendruck und Werkstoffe: siehe Seite 11.02

Spezifikationen für SAE-Flanschbilder: siehe Seite 11.03

1 1/4" SAE Flansch (Code 62)
Flansch-Befestigungsgewinde
M14 x 2 (4x)
dreifach

Einschraubbohrung T-18A
Tiefe des LS-Anschlags
von Körperoberkante 1,5 mm
(siehe auch Seite iv)

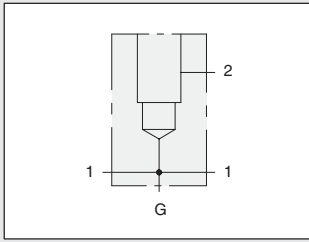


Anschlüsse	Meßanschluß G	G ^{1/4}
Bestellcode	Aluminium-Knetlegierung	LE5/M
	Hydraulik GGG-Strangguß	LE5/T

T-GEHÄUSE

1 Einschraubbohrung T-18A

mit Meßanschluß und durchgehenden Anschluß 1 / 1 1/2" SAE Flansch (Code 61 / M12 x 1,75)



Typische Einschraubventile für diese Gehäuse

Modell / Seite	Modell / Seite
RPKC 1.07	CNIC 5.15
RPKE 1.09	NCGB 5.17
RDJA 1.11	NCGC 5.19
RQKB 1.13	FXFA 5.21
RPKD 1.15	FCFB 5.23
NFFC 5.13	FDFA 5.25

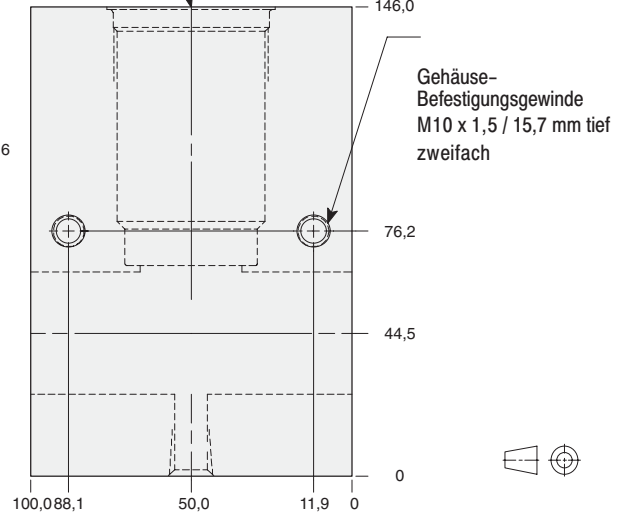
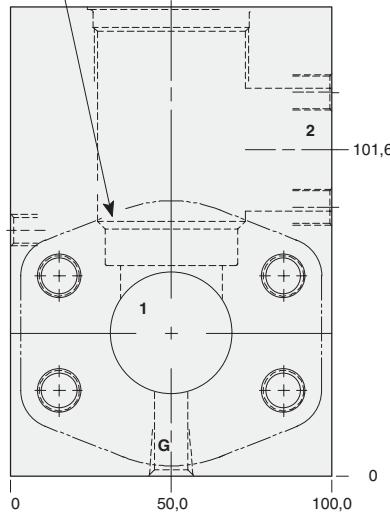
Erklärung des SUN Bestellcodes für Einschraubventile plus Ventilkörper: siehe Seite iii

Nenndruck und Werkstoffe: siehe Seite 11.02

Spezifikationen für SAE-Flanschbilder: siehe Seite 11.03

1 1/2" SAE Flansch (Code 61)
Flansch-Befestigungsgewinde
M12 x 1,75 (4x)
dreifach

Einschraubbohrung T-18A
Tiefe des LS-Anschlags
von Körperoberkante 0,8 mm
(siehe auch Seite iv)



Anschlüsse Meßanschluß G

G^{1/4}

Bestellcode Aluminium-Knetlegierung

LER/M

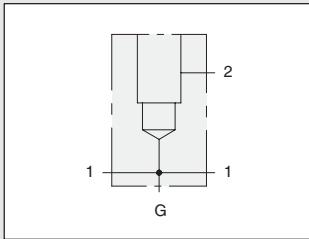
Hydraulik GGG-Strangguß

LER/T

T-GEHÄUSE

1 Einschraubbohrung T-18A

mit Meßanschluß und durchgehenden Anschluß 1 / 1 1/2" SAE Flansch (Code 62 / M16 x 2)



Typische Einschraubventile für diese Gehäuse

Modell / Seite	Modell / Seite
RPKC 1.07	CNIC 5.15
RPKE 1.09	NCGB 5.17
RDJA 1.11	NCGC 5.19
RQKB 1.13	FXFA 5.21
RPKD 1.15	FCFB 5.23
NFFC 5.13	FDFA 5.25

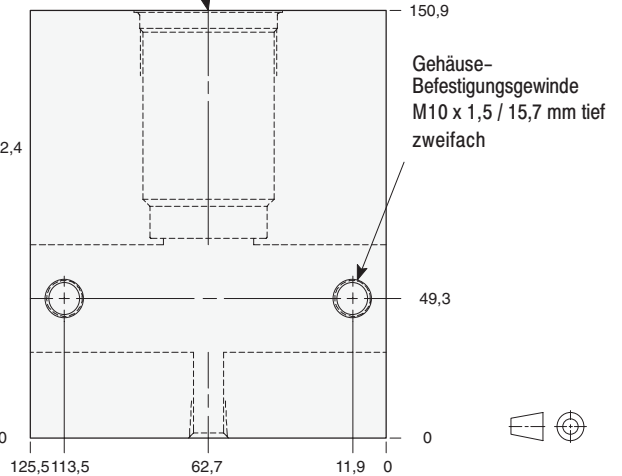
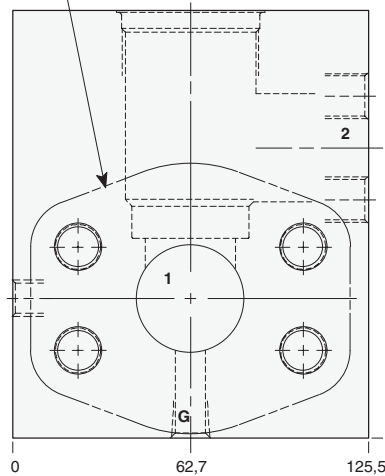
Erklärung des SUN Bestellcodes für Einschraubventile plus Ventilkörper: siehe Seite iii

Nenndruck und Werkstoffe: siehe Seite 11.02

Spezifikationen für SAE-Flanschbilder: siehe Seite 11.03

1 1/2" SAE Flansch (Code 62)
Flansch-Befestigungsgewinde
M16 x 2 (4x)
dreifach

Einschraubbohrung T-18A
Tiefe des LS-Anschlags
von Körperoberkante 0,8 mm
(siehe auch Seite iv)



Anschlüsse Meßanschluß G

G^{1/4}

Bestellcode Aluminium-Knetlegierung

LE6/M

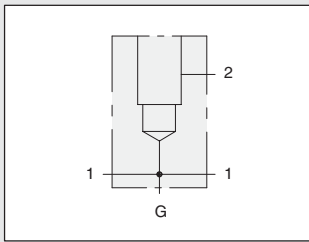
Hydraulik GGG-Strangguß

LE6/T

T-GEHÄUSE

1 Einschraubbohrung T-18A

mit Meßanschluß und durchgehenden Anschluß 1 / 2" SAE Flansch (Code 61 / M12 x 1,75)



Typische Einschraubventile für diese Gehäuse

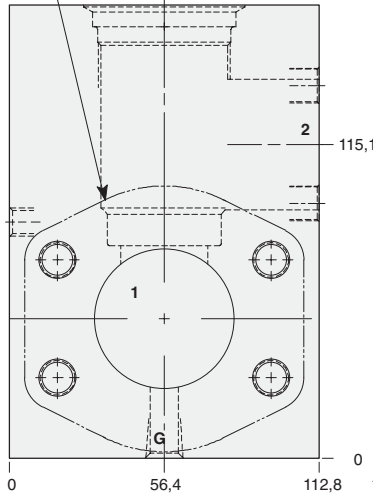
Modell / Seite	Modell / Seite
RPKC 1.07	CNIC 5.15
RPKE 1.09	NCGB 5.17
RDJA 1.11	NCGC 5.19
RQKB 1.13	FXFA 5.21
RPKD 1.15	FCFB 5.23
NFFC 5.13	FDFA 5.25

Erklärung des SUN Bestellcodes für Einschraubventile plus Ventilkörper: siehe Seite iii

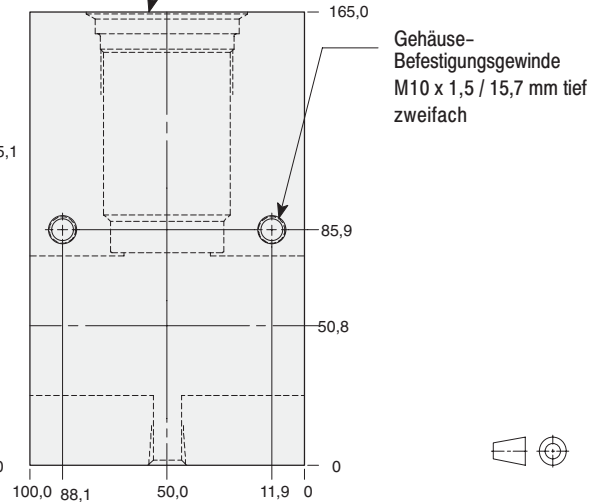
Neindruck und Werkstoffe: siehe Seite 11.02

Spezifikationen für SAE-Flanschbilder: siehe Seite 11.03

2" SAE Flansch (Code 61)
Flansch-Befestigungsgewinde
M12 x 1,75 (4x)
dreifach



Einschraubbohrung T-18A
Tiefe des LS-Anschlags
von Körperoberkante 7,9 mm
(siehe auch Seite iv)

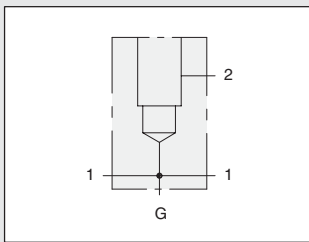


Anschlüsse	Meßanschluß G	G ¹ / ₄
Bestellcode	Aluminium-Knetlegierung	LES/M
	Hydraulik GGG-Strangguß	LES/T

T-GEHÄUSE

1 Einschraubbohrung T-18A

mit Meßanschluß und durchgehenden Anschluß 1 / 2" SAE Flansch (Code 62 / M20 x 2,5)



Typische Einschraubventile für diese Gehäuse

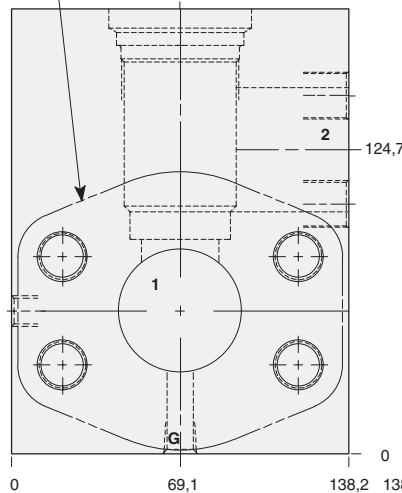
Modell / Seite	Modell / Seite
RPKC 1.07	CNIC 5.15
RPKE 1.09	NCGB 5.17
RDJA 1.11	NCGC 5.19
RQKB 1.13	FXFA 5.21
RPKD 1.15	FCFB 5.23
NFFC 5.13	FDFA 5.25

Erklärung des SUN Bestellcodes für Einschraubventile plus Ventilkörper: siehe Seite iii

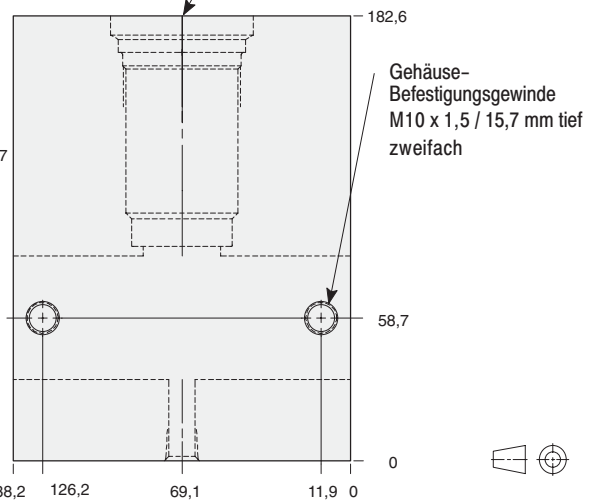
Neindruck und Werkstoffe: siehe Seite 11.02

Spezifikationen für SAE-Flanschbilder: siehe Seite 11.03

2" SAE Flansch (Code 62)
Flansch-Befestigungsgewinde
M20 x 2,5 (4x)
dreifach



Einschraubbohrung T-18A
Tiefe des LS-Anschlags
von Körperoberkante 15 mm
(siehe auch Seite iv)

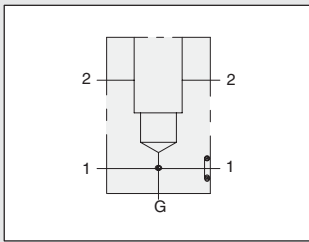


Anschlüsse	Meßanschluß G	G ¹ / ₄
Bestellcode	Aluminium-Knetlegierung	LE8/M
	Hydraulik GGG-Strangguß	LE8/T

ZWISCHENFLANSCH-GEHÄUSE

1 Einschraubbohrung T-18A

mit Meßanschluß und für 1" SAE Flansch (Code 62 / M12 x 1,75)



Typische Einschraubventile für diese Gehäuse

Modell / Seite	Modell / Seite
RPKC 1.07	RQKB 1.13
RPKE 1.09	RPKD 1.15
RDJA 1.11	

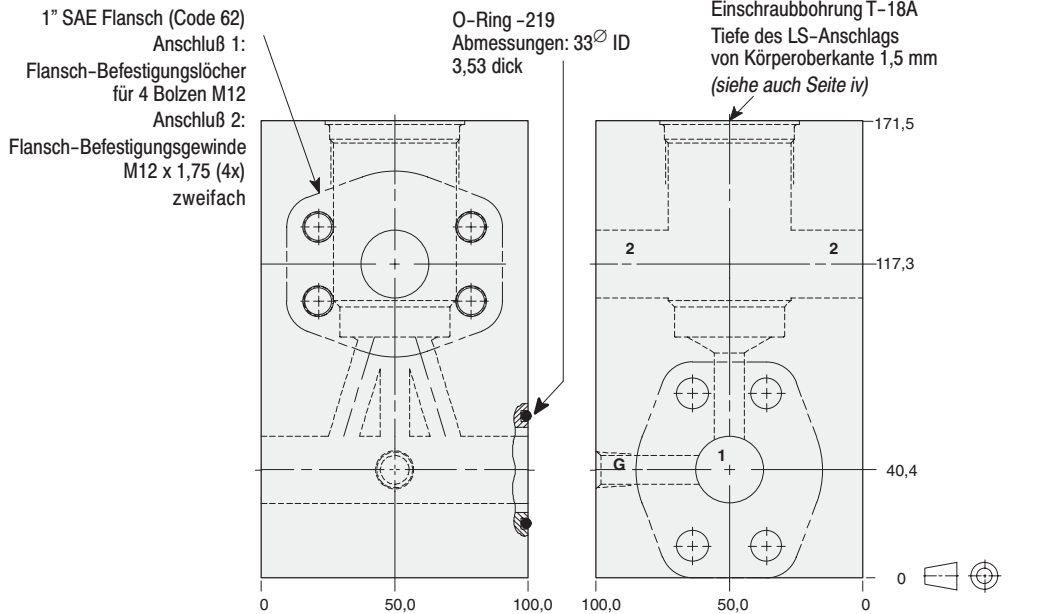
Dichtungen

Buna N Standard
Viton Zusatzbezeichnung: siehe Seite 11.02

Erklärung des SUN Bestellkodes für Einschraubventile plus Ventilkörper: siehe Seite iii

Nenndruck und Werkstoffe: siehe Seite 11.02

Spezifikationen für SAE-Flanschbilder: siehe Seite 11.03

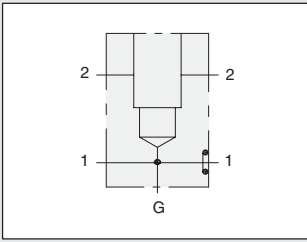


Anschlüsse	Meßanschluß G	G ^{1/4}
Bestellcode	Aluminium-Knetlegierung	WJM/M
	Hydraulik GGG-Strangguß	WJM/T

ZWISCHENFLANSCH-GEHÄUSE

1 Einschraubbohrung T-18A

mit Meßanschluß und für 2" SAE Flansch (Code 61 / M12 x 1,75) / Anschluß 1



Typische Einschraubventile für diese Gehäuse

Modell / Seite	Modell / Seite
RPKC 1.07	RQKB 1.13
RPKE 1.09	RPKD 1.15
RDJA 1.11	

Dichtungen

Buna N Standard
Viton Zusatzbezeichnung: siehe Seite 11.02

Erklärung des SUN Bestellcodes für Einschraubventile plus Ventilkörper: siehe Seite iii

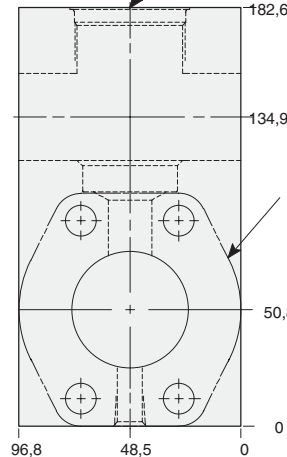
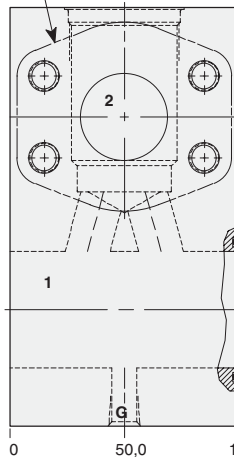
Nenndruck und Werkstoffe: siehe Seite 11.02

Spezifikationen für SAE-Flanschbilder: siehe Seite 11.03

1 1/2" SAE Flansch (Code 61)
Flansch-Befestigungsgewinde
M12 x 1,75 (4x)
zweifach

O-Ring -228
Abmessungen: 56,74[∅] ID
3,53 dick

Einschraubbohrung T-18A
Tiefe des LS-Anschlags
von Körperoberkante 0,8 mm
(siehe auch Seite iv)



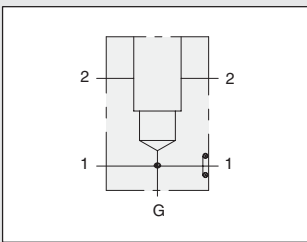
2" SAE Flansch (Code 61)
Flansch-Befestigungslöcher
für 4 Bolzen M12

Anschlüsse	Meßanschluß G	G ^{1/4}
Bestellcode	Aluminium-Knetlegierung	ZBF/M
	Hydraulik GGG-Strangguß	ZBF/T

ZWISCHENFLANSCH-GEHÄUSE

1 Einschraubbohrung T-18A

mit Meßanschluß und für 2" SAE Flansch (Code 62 / M20 x 2,5) / Anschluß 1



Typische Einschraubventile für diese Gehäuse

Modell / Seite	Modell / Seite
RPKC 1.07	RQKB 1.13
RPKE 1.09	RPKD 1.15
RDJA 1.11	

Dichtungen

Buna N Standard
Viton Zusatzbezeichnung: siehe Seite 11.02

Erklärung des SUN Bestellcodes für Einschraubventile plus Ventilkörper: siehe Seite iii

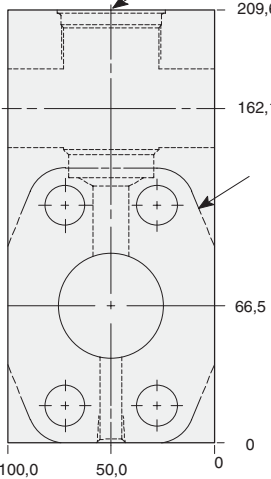
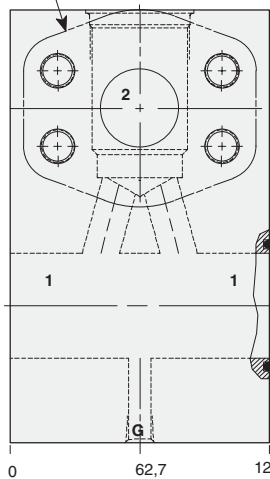
Nenndruck und Werkstoffe: siehe Seite 11.02

Spezifikationen für SAE-Flanschbilder: siehe Seite 11.03

1 1/2" SAE Flansch (Code 62)
Flansch-Befestigungsgewinde
M16 x 2 (4x)
zweifach

O-Ring -228
Abmessungen: 56,74[∅] ID
3,53 dick

Einschraubbohrung T-18A
Tiefe des LS-Anschlags
von Körperoberkante 1,5 mm
(siehe auch Seite iv)



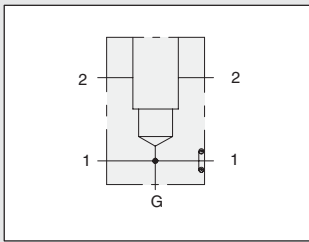
2" SAE Flansch (Code 62)
Flansch-Befestigungslöcher
für 4 Bolzen M20

Anschlüsse	Meßanschluß G	G ^{1/4}
Bestellcode	Aluminium-Knetlegierung	ZBH/M
	Hydraulik GGG-Strangguß	ZBH/T

ZWISCHENFLANSCH-GEHÄUSE

1 Einschraubbohrung T-18A

mit Meßanschluß und für 2" SAE Flansch (Code 61 / M12 x 1,75) / Anschluß 1 & 2



Typische Einschraubventile für diese Gehäuse

Modell / Seite	Modell / Seite
RPKC 1.07	RQKB 1.13
RPKE 1.09	RPKD 1.15
RDJA 1.11	

Dichtungen

Buna N Standard
Viton Zusatzbezeichnung: siehe Seite 11.02

Erklärung des SUN Bestellkodes für Einschraubventile plus Ventilkörper: siehe Seite iii

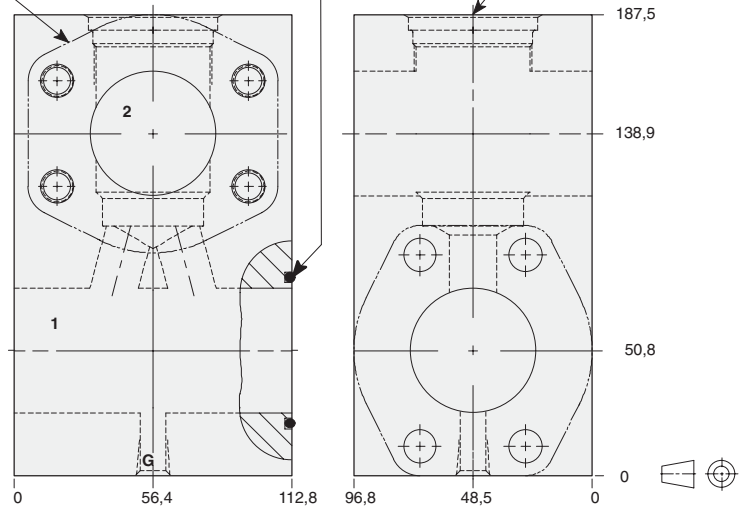
Nennndruck und Werkstoffe: siehe Seite 11.02

Spezifikationen für SAE-Flanschlochbilder: siehe Seite 11.03

2" SAE Flansch (Code 61)
Anschluß 1:
Flansch-Befestigungslöcher für 4 Bolzen M12
Anschluß 2:
Flansch-Befestigungsgewinde M12 x 1,75 (4x) zweifach

O-Ring -228
Abmessungen: 56,74^{±0,05} ID
3,53 dick

Einschraubbohrung T-18A
Tiefe des LS-Anschlags von Körperoberkante 6,4 mm (siehe auch Seite iv)

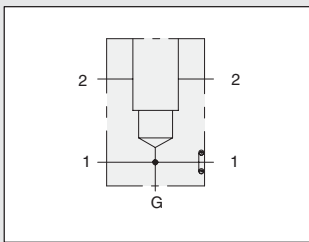


Anschlüsse	Meßanschluß G	G ^{1/4}
Bestellcode	Aluminium-Knetlegierung	ZBE/M
	Hydraulik GGG-Strangguß	ZBE/T

ZWISCHENFLANSCH-GEHÄUSE

1 Einschraubbohrung T-18A

mit Meßanschluß und für 2" SAE Flansch (Code 62 / M20 x 2,5) / Anschluß 1 & 2



Typische Einschraubventile für diese Gehäuse

Modell / Seite	Modell / Seite
RPKC 1.07	RQKB 1.13
RPKE 1.09	RPKD 1.15
RDJA 1.11	

Dichtungen

Buna N Standard
Viton Zusatzbezeichnung: siehe Seite 11.02

Erklärung des SUN Bestellkodes für Einschraubventile plus Ventilkörper: siehe Seite iii

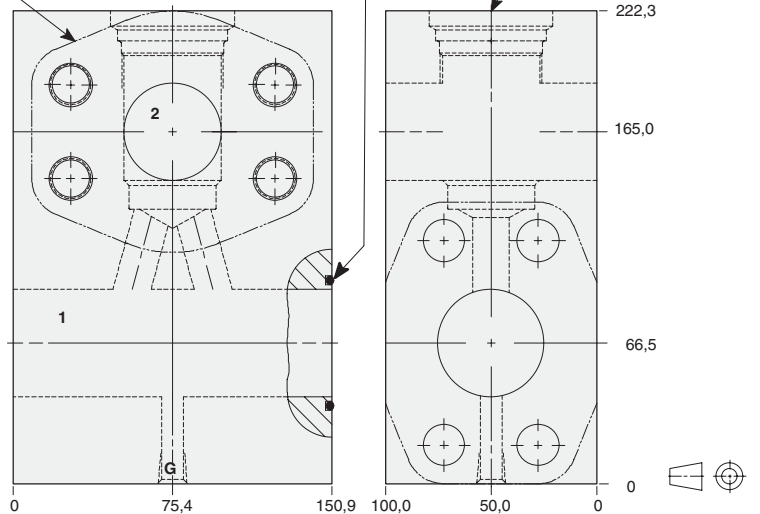
Nennndruck und Werkstoffe: siehe Seite 11.02

Spezifikationen für SAE-Flanschlochbilder: siehe Seite 11.03

2" SAE Flansch (Code 62)
Anschluß 1:
Flansch-Befestigungslöcher für 4 Bolzen M20
Anschluß 2:
Flansch-Befestigungsgewinde M20 x 2,5 (4x) zweifach

O-Ring -228
Abmessungen: 56,74^{±0,05} ID
3,53 dick

Einschraubbohrung T-18A
Tiefe des LS-Anschlags von Körperoberkante 14,2 mm (siehe auch Seite iv)

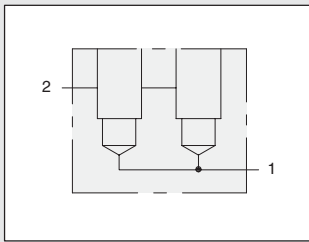


Anschlüsse	Meßanschluß G	G ^{1/4}
Bestellcode	Aluminium-Knetlegierung	ZBG/M
	Hydraulik GGG-Strangguß	ZBG/T

WINKEL-GEHÄUSE (2 x T-18A PARALLEL)

2 Einschraubbohrungen T-18A

für sehr hohen Durchfluß und mit 2" SAE Flansch (Code 61 / M12 x 1,75)



Typische Einschraubventile für diese Gehäuse

Modell / Seite	Modell / Seite
RPKC 1.07	RQKB 1.13
RPKE 1.09	RPKD 1.15
RDJA 1.11	FDFA 5.25

Dichtungen

Buna N Standard
Viton Zusatzbezeichnung: siehe Seite 11.02

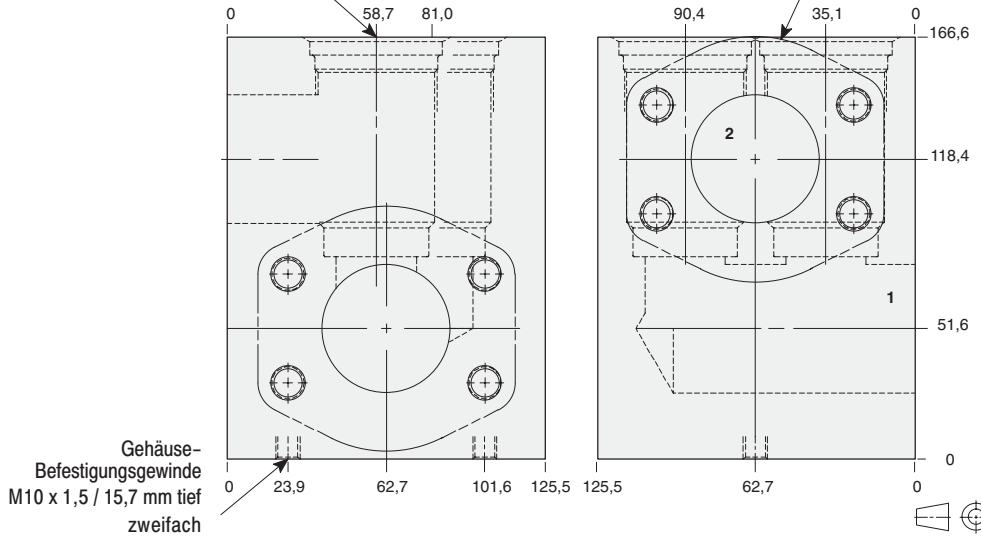
Erklärung des SUN Bestellkodes für Einschraubventile plus Ventilkörper: siehe Seite iii

Nenndruck und Werkstoffe: siehe Seite 11.02

Spezifikationen für SAE-Flanschbilder: siehe Seite 11.03

Einschraubbohrung T-18A
Tiefe des LS-Anschlags von Körperoberkante 7,1 mm zweifach (siehe auch Seite iv)

2" SAE Flansch (Code 61)
Flansch-Befestigungsgewinde M12 x 1,75 (4x) zweifach



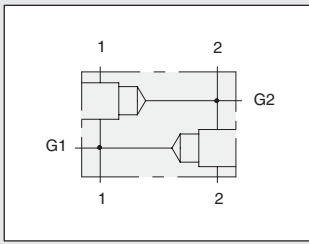
Gehäuse-Befestigungsgewinde M10 x 1,5 / 15,7 mm tief zweifach

Bestellcode	Aluminium-Knetlegierung	XZY/M
	Hydraulik GGG-Strangguß	XZY/T

T-18A

'GERADES GEHÄUSE', DOPPELAUSFÜHRUNG

für Doppeldruckbegrenzungs-Anwendungen mit 1 1/2" SAE Flansch (Code 61 / M12 x 1,75)



Typische Einschraubventile für diese Gehäuse

Modell / Seite	Modell / Seite
RPKC 1.07	RDJA 1.11
RPKE 1.09	RQKB 1.13

Dichtungen

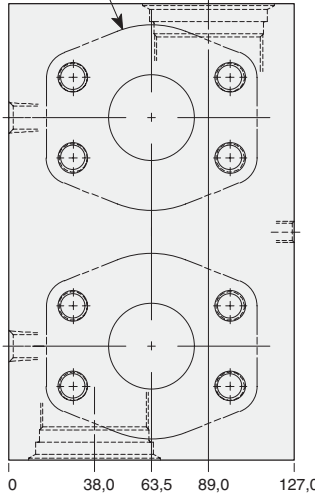
Buna N Standard
Viton Zusatzbezeichnung: siehe Seite 11.02

Erklärung des SUN Bestellkodes für Einschraubventile plus Ventilkörper: siehe Seite iii

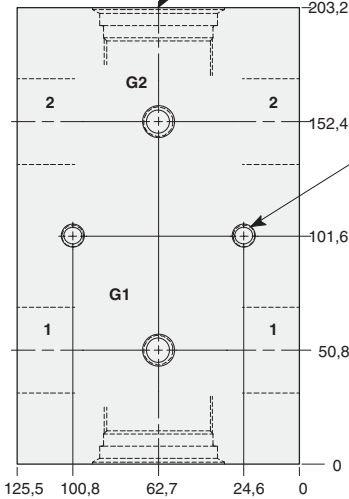
Nenndruck und Werkstoffe: siehe Seite 11.02

Spezifikationen für SAE-Flanschlochbilder: siehe Seite 11.03

1 1/2" SAE Flansch (Code 61)
Flansch-Befestigungsgewinde
M12 x 1,75 (4x)
vierfach



Einschraubbohrung T-18A
Tiefe des LS-Anschlags
von Körperoberkante 7,9 mm
zweifach (siehe auch Seite iv)



Gehäuse-Befestigungsgewinde (gegenüberliegende Seite) M10 x 1,5 / 15,7 mm tief zweifach

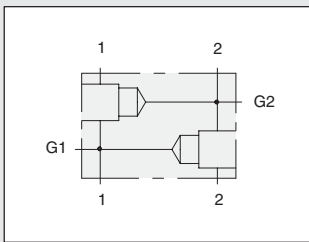
Anschlüsse Meßanschluß G G^{1/4}

Bestellcode	Aluminium-Knetlegierung	YL6/M
	Hydraulik GGG-Strangguß	YL6/T

'GERADES GEHÄUSE', DOPPELAUSFÜHRUNG

2 Einschraubbohrungen T-18A

für Doppeldruckbegrenzungs-Anwendungen mit 1 1/2" SAE Flansch (Code 62 / M16 x 2)



Typische Einschraubventile für diese Gehäuse

Modell / Seite	Modell / Seite
RPKC 1.07	RDJA 1.11
RPKE 1.09	RQKB 1.13

Dichtungen

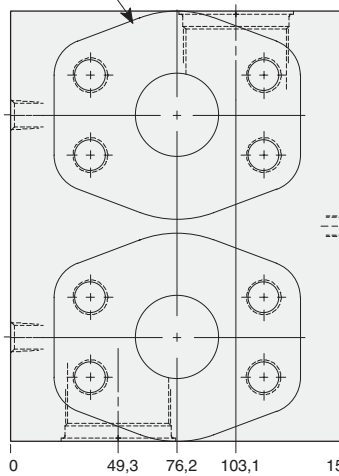
Buna N Standard
Viton Zusatzbezeichnung: siehe Seite 11.02

Erklärung des SUN Bestellkodes für Einschraubventile plus Ventilkörper: siehe Seite iii

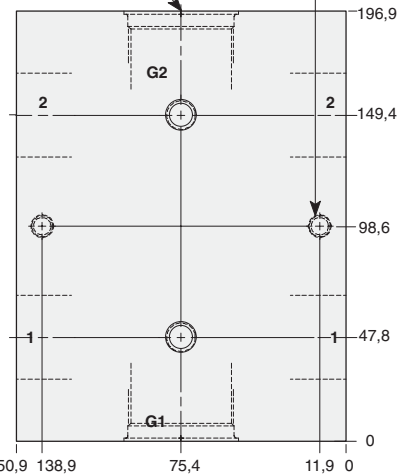
Nenndruck und Werkstoffe: siehe Seite 11.02

Spezifikationen für SAE-Flanschlochbilder: siehe Seite 11.03

1 1/2" SAE Flansch (Code 62)
Flansch-Befestigungsgewinde
M16 x 2 (4x)
vierfach



Einschraubbohrung T-18A
Tiefe des LS-Anschlags
von Körperoberkante 1,5 mm
zweifach (siehe auch Seite iv)



Gehäuse-Befestigungsgewinde (gegenüberliegende Seite) M10 x 1,5 / 15,7 mm tief zweifach

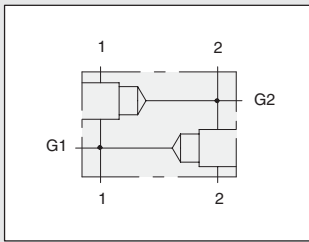
Anschlüsse Meßanschluß G G^{1/4}

Bestellcode	Aluminium-Knetlegierung	YL6/M
	Hydraulik GGG-Strangguß	YL6/T

'GERADES GEHÄUSE', DOPPELAUSFÜHRUNG

2 Einschraubbohrungen T-18A

für Doppeldruckbegrenzungs-Anwendungen mit 2" SAE Flansch (Code 61 / M12 x 1,75)



Typische Einschraubventile für diese Gehäuse

Modell / Seite	Modell / Seite
RPKC 1.07	RDJA 1.11
RPKE 1.09	RQKB 1.13

Dichtungen

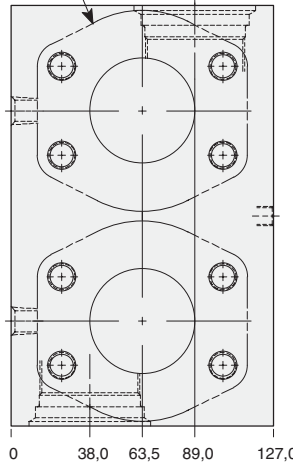
Buna N Standard
Viton Zusatzbezeichnung: siehe Seite 11.02

Erklärung des SUN Bestellkodes für Einschraubventile plus Ventilkörper: siehe Seite iii

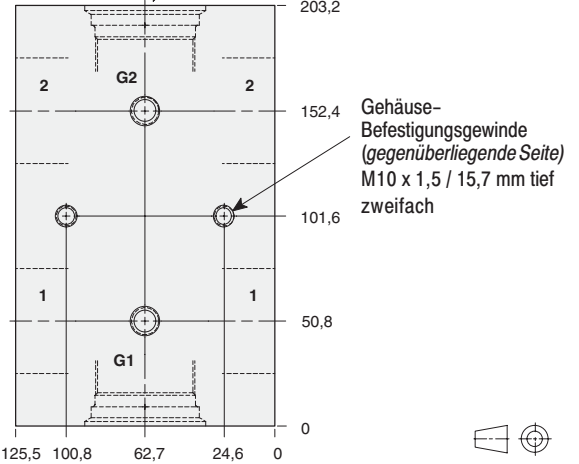
Nenndruck und Werkstoffe: siehe Seite 11.02

Spezifikationen für SAE-Flanschbilder: siehe Seite 11.03

2" SAE Flansch (Code 61)
Flansch-Befestigungsgewinde
M12 x 1,75 (4x)
vierfach



Einschraubbohrung T-18A
Tiefe des LS-Anschlags
von Körperoberkante 9,7 mm
zweifach (siehe auch Seite iv)



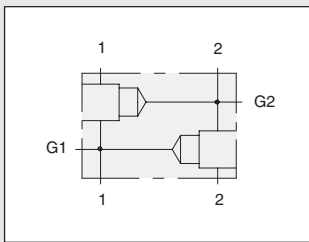
Anschlüsse	Meßanschluß G	G ^{1/4}
Bestellcode	Aluminium-Knetlegierung	YLS/M
	Hydraulik GGG-Strangguß	YLS/T

T-18A

'GERADES GEHÄUSE', DOPPELAUSFÜHRUNG

2 Einschraubbohrungen T-18A

für Doppeldruckbegrenzungs-Anwendungen mit 2" SAE Flansch (Code 62 / M20 x 2,5)



Typische Einschraubventile für diese Gehäuse

Modell / Seite	Modell / Seite
RPKC 1.07	RDJA 1.11
RPKE 1.09	RQKB 1.13

Dichtungen

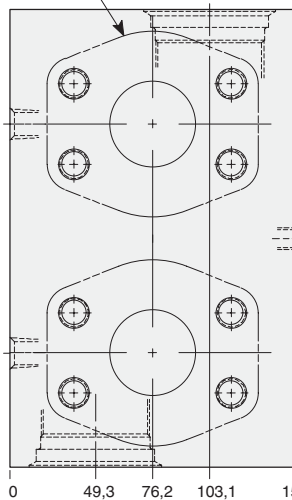
Buna N Standard
Viton Zusatzbezeichnung: siehe Seite 11.02

Erklärung des SUN Bestellkodes für Einschraubventile plus Ventilkörper: siehe Seite iii

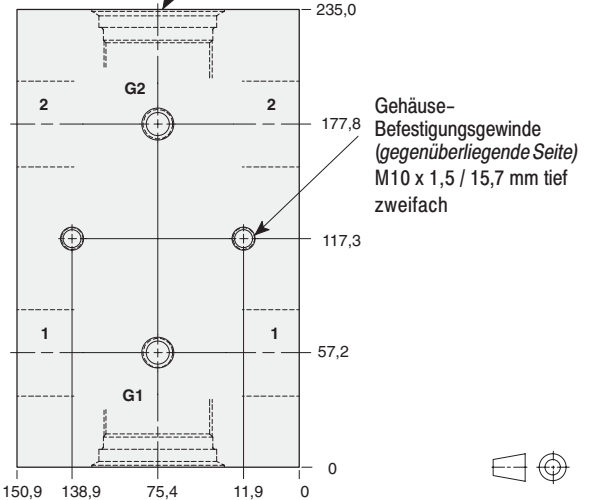
Nenndruck und Werkstoffe: siehe Seite 11.02

Spezifikationen für SAE-Flanschbilder: siehe Seite 11.03

2" SAE Flansch (Code 62)
Flansch-Befestigungsgewinde
M20 x 2,5 (4x)
vierfach



Einschraubbohrung T-18A
Tiefe des LS-Anschlags
von Körperoberkante 16,8 mm
zweifach (siehe auch Seite iv)

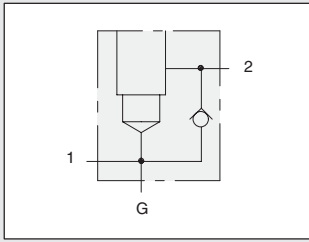


Anschlüsse	Meßanschluß G	G ^{1/4}
Bestellcode	Aluminium-Knetlegierung	YL8/M
	Hydraulik GGG-Strangguß	YL8/T

'GERADES GEHÄUSE'

1 Einschraubbohrung T-18A

mit integriertem Rückschlagventil (2 → 1)



Typische Einschraubventile für diese Gehäuse

Modell / Seite	Modell / Seite
RPKC 1.07	RQKB 1.13
RPKE 1.09	RPKD 1.15
RDJA 1.11	

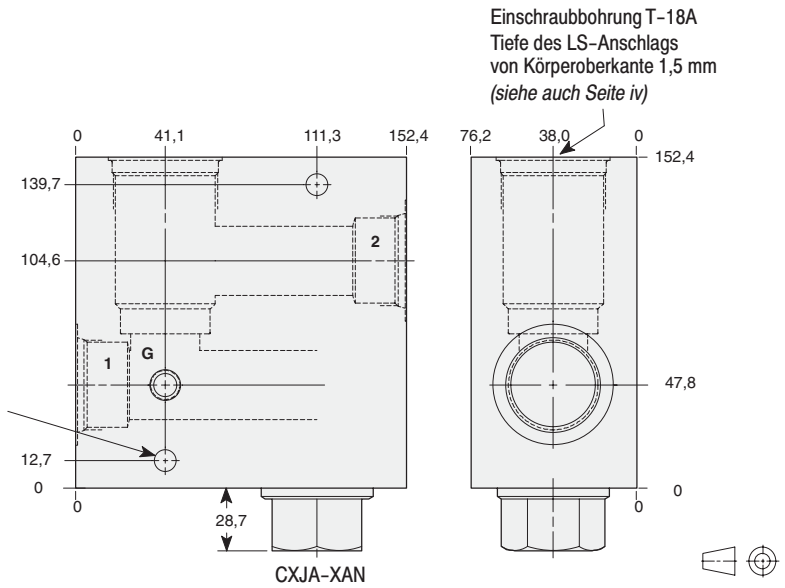
Dichtungen

Buna N Standard
Viton Zusatzbezeichnung: siehe Seite 11.02

Erklärung des SUN Bestellkodes für Einschraubventile plus Ventilkörper: siehe Seite iii

Nennndruck und Werkstoffe: siehe Seite 11.02

Gehäuse-Befestigungsloch 10,7 \varnothing , zweifach



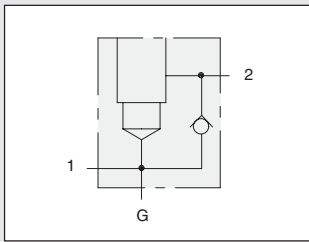
Einschraubbohrung T-18A
Tiefe des LS-Anschlags von Körperoberkante 1,5 mm (siehe auch Seite iv)

		1 & 2	G ^{3/4}	G1	G1 ^{1/4}
Anschlüsse	Meßanschluß G		G ^{1/4}	G ^{1/4}	G ^{1/4}
Bestellcode	Aluminium-Knetlegierung		LNW	LNX	LNY
	Hydraulik GGG-Strangguß		LNW/S	LNX/S	LNY/S

'GERADES GEHÄUSE'

1 Einschraubbohrung T-18A

mit integriertem Rückschlagventil (2 → 1) und für 1 1/4" SAE Flansch (Code 61 / M10 x 1,5)



Typische Einschraubventile für diese Gehäuse

Modell / Seite	Modell / Seite
RPKC 1.07	RQKB 1.13
RPKE 1.09	RPKD 1.15
RDJA 1.11	

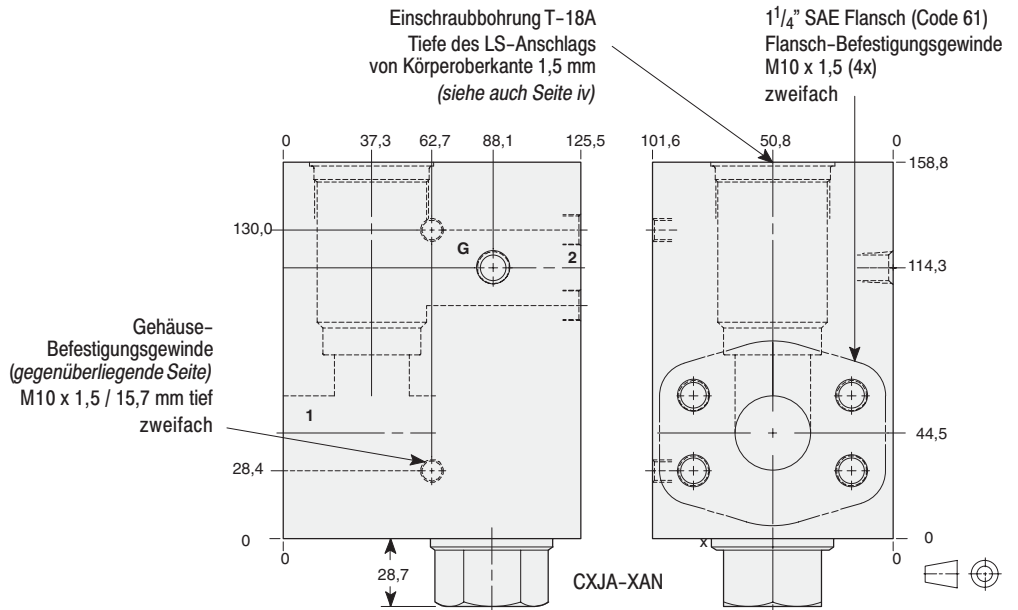
Dichtungen

Buna N Standard
Viton Zusatzbezeichnung: siehe Seite 11.02

Erklärung des SUN Bestellkodes für Einschraubventile plus Ventilkörper: siehe Seite iii

Nenndruck und Werkstoffe: siehe Seite 11.02

Spezifikationen für SAE-Flanschbilder: siehe Seite 11.03

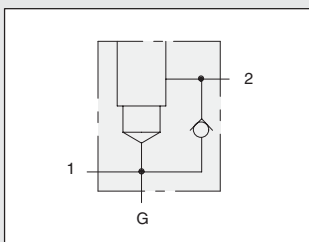


Anschlüsse	Meßanschluß G	G ^{1/4}
Bestellcode	Aluminium-Knetlegierung	LNQ/M
	Hydraulik GGG-Strangguß	LNQ/T

'GERADES GEHÄUSE'

1 Einschraubbohrung T-18A

mit integriertem Rückschlagventil (2 → 1) und für 1 1/4" SAE Flansch (Code 62 / M14 x 2)



Typische Einschraubventile für diese Gehäuse

Modell / Seite	Modell / Seite
RPKC 1.07	RQKB 1.13
RPKE 1.09	RPKD 1.15
RDJA 1.11	

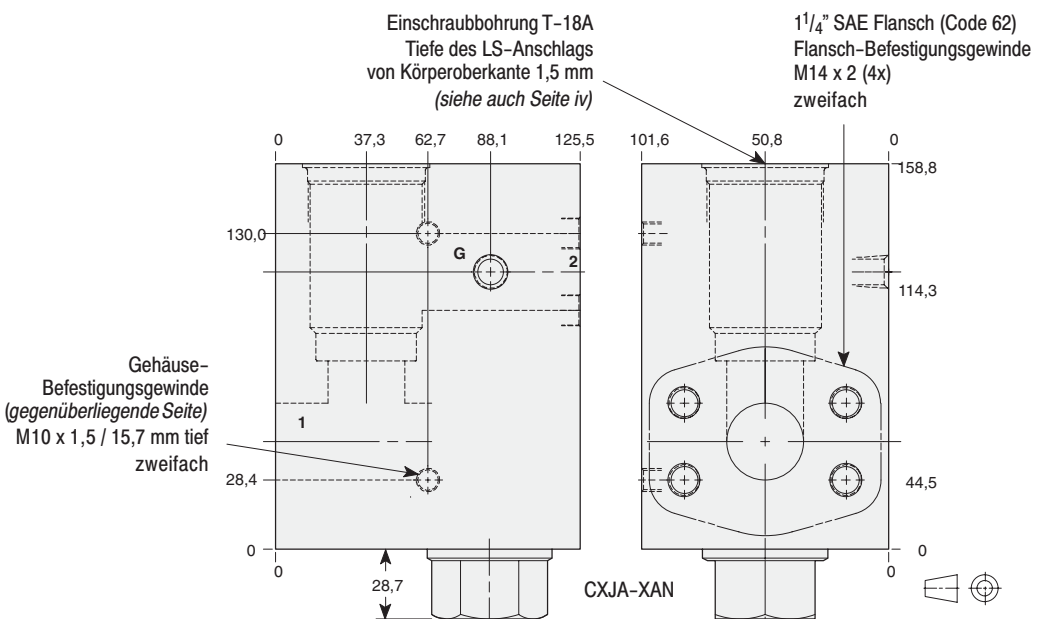
Dichtungen

Buna N Standard
Viton Zusatzbezeichnung: siehe Seite 11.02

Erklärung des SUN Bestellkodes für Einschraubventile plus Ventilkörper: siehe Seite iii

Nenndruck und Werkstoffe: siehe Seite 11.02

Spezifikationen für SAE-Flanschbilder: siehe Seite 11.03

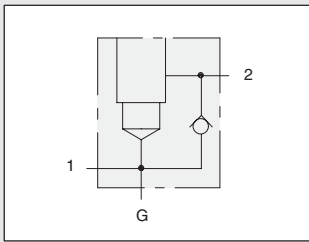


Anschlüsse	Meßanschluß G	G ^{1/4}
Bestellcode	Aluminium-Knetlegierung	LN5/M
	Hydraulik GGG-Strangguß	LN5/T

'GERADES GEHÄUSE'

1 Einschraubbohrung T-18A

mit integriertem Rückschlagventil (2 → 1) und für 1 1/2" SAE Flansch (Code 61 / M12 x 1,75)



Typische Einschraubventile für diese Gehäuse

Modell / Seite	Modell / Seite
RPKC 1.07	RQKB 1.13
RPKE 1.09	RPKD 1.15
RDJA 1.11	

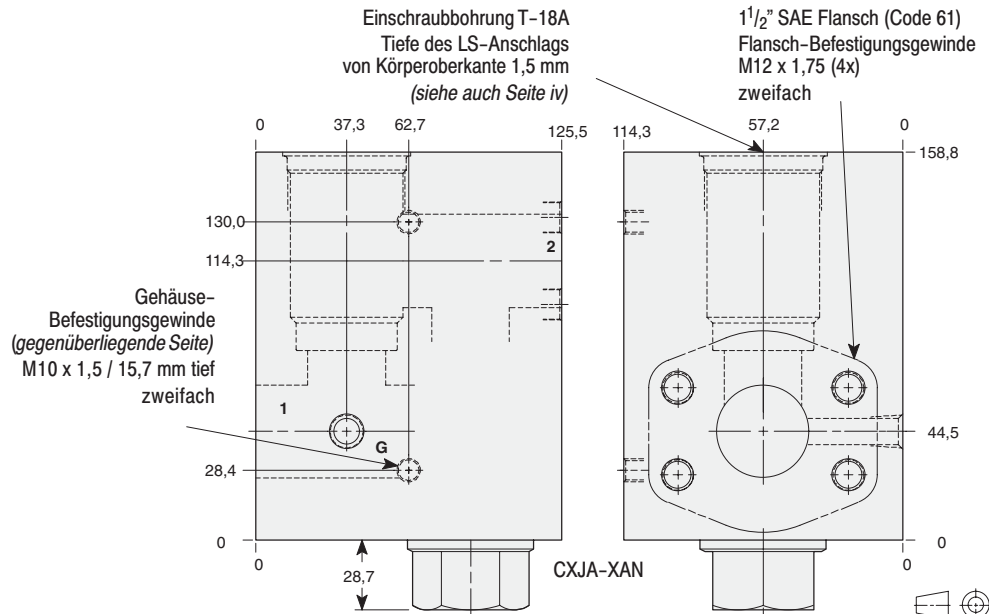
Dichtungen

Buna N Standard
Viton Zusatzbezeichnung: siehe Seite 11.02

Erklärung des SUN Bestellkodes für Einschraubventile plus Ventilkörper: siehe Seite iii

Nennndruck und Werkstoffe: siehe Seite 11.02

Spezifikationen für SAE-Flanschlochbilder: siehe Seite 11.03

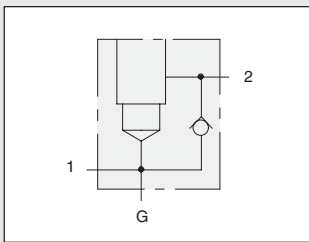


Anschlüsse	Meßanschluß G	G ^{1/4}
Bestellkode	Aluminium-Knetlegierung	LNR/M
	Hydraulik GGG-Strangguß	LNR/T

'GERADES GEHÄUSE'

1 Einschraubbohrung T-18A

mit integriertem Rückschlagventil (2 → 1) und für 1 1/2" SAE Flansch (Code 62 / M16 x 2)



Typische Einschraubventile für diese Gehäuse

Modell / Seite	Modell / Seite
RPKC 1.07	RQKB 1.13
RPKE 1.09	RPKD 1.15
RDJA 1.11	

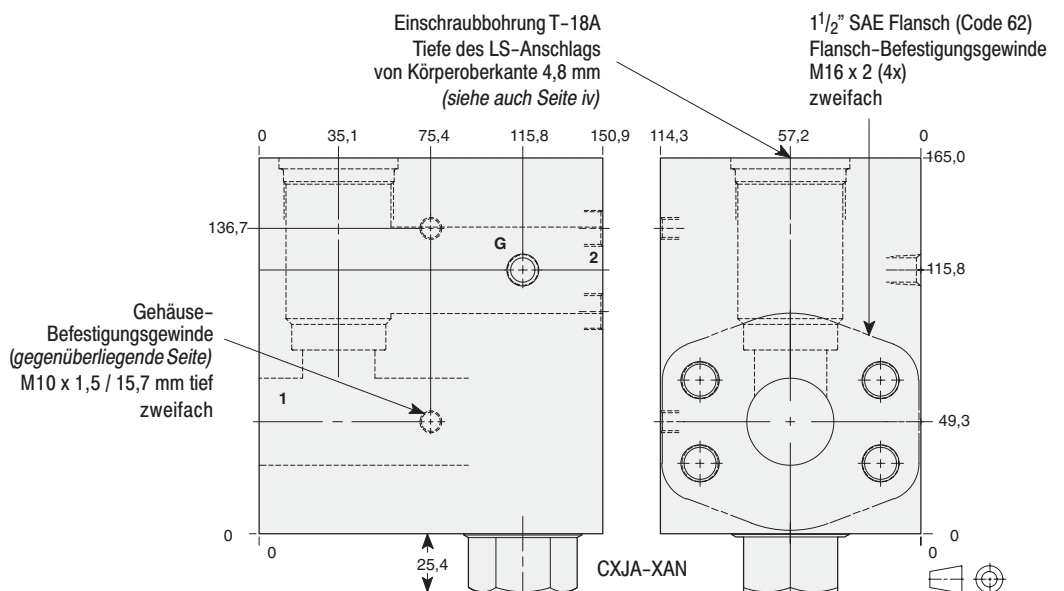
Dichtungen

Buna N Standard
Viton Zusatzbezeichnung: siehe Seite 11.02

Erklärung des SUN Bestellkodes für Einschraubventile plus Ventilkörper: siehe Seite iii

Nennndruck und Werkstoffe: siehe Seite 11.02

Spezifikationen für SAE-Flanschlochbilder: siehe Seite 11.03

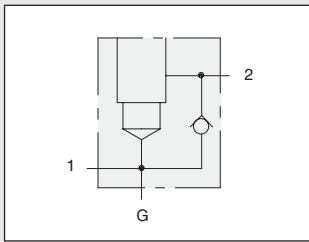


Anschlüsse	Meßanschluß G	G ^{1/4}
Bestellkode	Aluminium-Knetlegierung	LN6/M
	Hydraulik GGG-Strangguß	LN6/T

'GERADES GEHÄUSE'

1 Einschraubbohrung T-18A

mit integriertem Rückschlagventil (2 → 1) und für 2" SAE Flansch (Code 61 / M12 x 1,75)



Typische Einschraubventile für diese Gehäuse

Modell / Seite	Modell / Seite
RPKC 1.07	RQKB 1.13
RPKE 1.09	RPKD 1.15
RDJA 1.11	

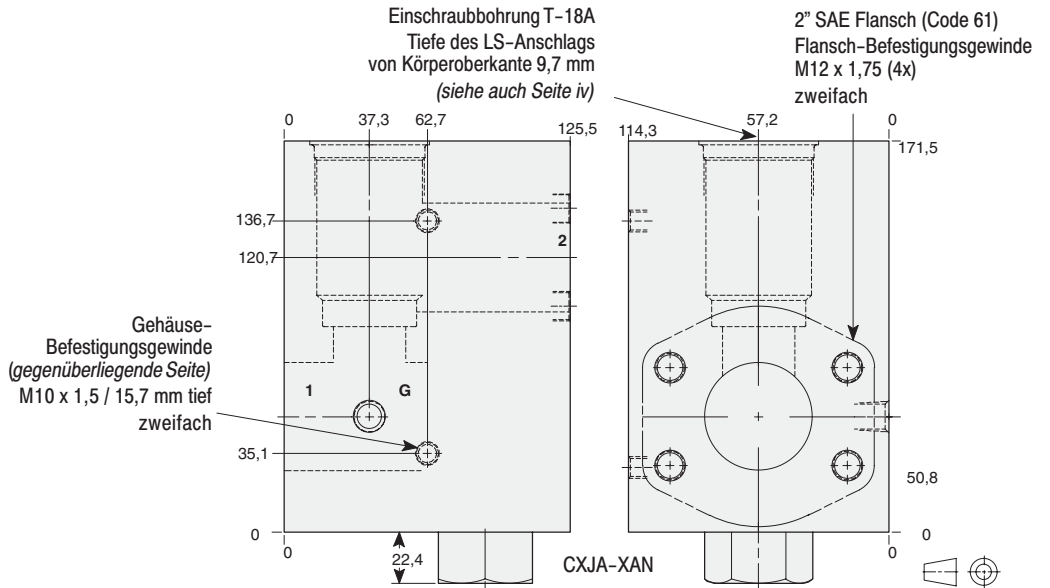
Dichtungen

Buna N Standard
Viton Zusatzbezeichnung: siehe Seite 11.02

Erklärung des SUN Bestellcodes für Einschraubventile plus Ventilkörper: siehe Seite iii

Nenndruck und Werkstoffe: siehe Seite 11.02

Spezifikationen für SAE-Flanschbilder: siehe Seite 11.03



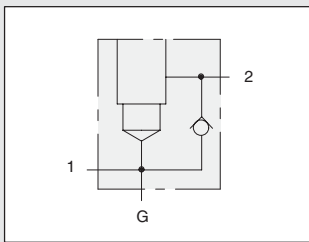
Anschlüsse	Meßanschluß G	G ¹ / ₄
Bestellcode	Aluminium-Knetlegierung	LNS/M
	Hydraulik GGG-Strangguß	LNS/T

T-18A

'GERADES GEHÄUSE'

1 Einschraubbohrung T-18A

mit integriertem Rückschlagventil (2 → 1) und für 2" SAE Flansch (Code 62 / M20 x 2,5)



Typische Einschraubventile für diese Gehäuse

Modell / Seite	Modell / Seite
RPKC 1.07	RQKB 1.13
RPKE 1.09	RPKD 1.15
RDJA 1.11	

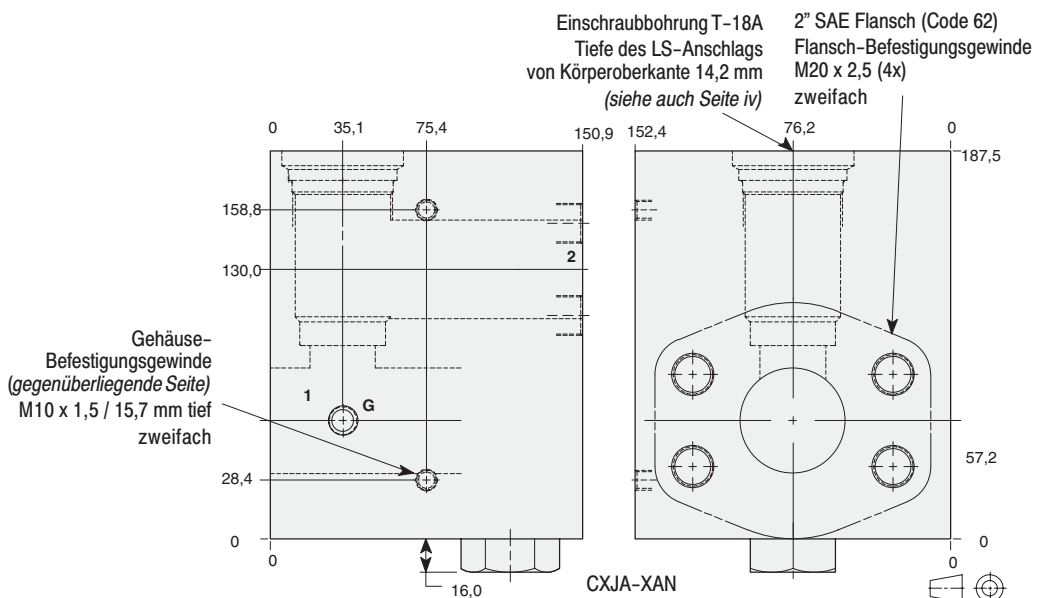
Dichtungen

Buna N Standard
Viton Zusatzbezeichnung: siehe Seite 11.02

Erklärung des SUN Bestellcodes für Einschraubventile plus Ventilkörper: siehe Seite iii

Nenndruck und Werkstoffe: siehe Seite 11.02

Spezifikationen für SAE-Flanschbilder: siehe Seite 11.03



Anschlüsse	Meßanschluß G	G ¹ / ₄
Bestellcode	Aluminium-Knetlegierung	LN8/M
	Hydraulik GGG-Strangguß	LN8/T