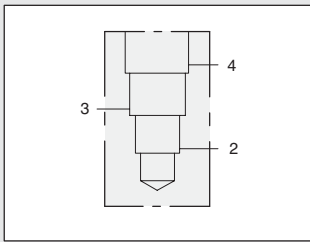


'GERADES-GEHÄUSE' (T-33A) / 3 ANSCHLÜSSE

1 Einschraubbohrung T-33A

z.B. für Stromteiler / Vereiniger-Anwendungen



Typische Einschraubventile für diese Gehäuse

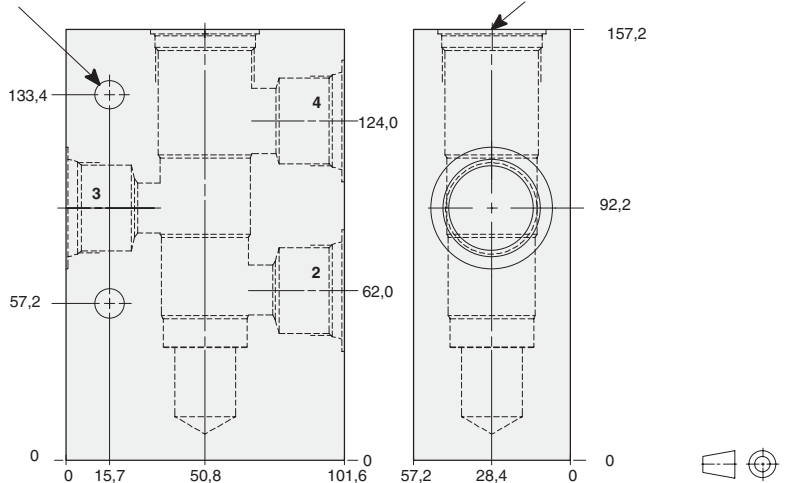
Modell / Seite	Modell / Seite
FSED 7.09	FSEH 7.15
FSEA 7.11	DSGH 10.07
FSES 7.13	

Erklärung des SUN Bestellcodes für Einschraubventile plus Ventilkörper: siehe Seite iii

Nennndruck und Werkstoffe: siehe Seite 11.02

Gehäuse-Befestigungsloch 10,7 \varnothing ; zweifach

Einschraubbohrung T-33A
Tiefe des LS-Anschlags von Körperoberkante 1,5 mm
(siehe auch Seite iv)

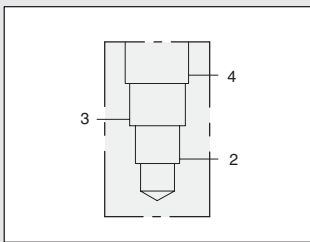


Anschlüsse	2, 3 & 4	G ^{3/4}	G1
Bestellcode	Aluminium-Knetlegierung	PMW	PMX
	Hydraulik GGG-Strangguß	PMW/S	PMX/S

'GERADES-GEHÄUSE' (T-33A) / 3 ANSCHLÜSSE

1 Einschraubbohrung T-33A

z.B. für Stromteiler / Vereiniger-Anwendungen



Typische Einschraubventile für diese Gehäuse

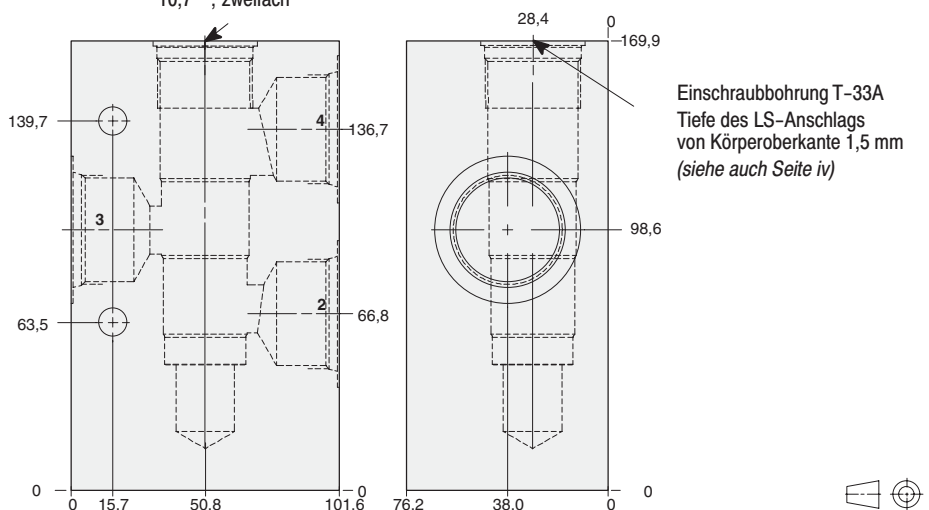
Modell / Seite	Modell / Seite
FSED 7.09	FSEH 7.15
FSEA 7.11	DSGH 10.07
FSES 7.13	

Erklärung des SUN Bestellcodes für Einschraubventile plus Ventilkörper: siehe Seite iii

Nennndruck und Werkstoffe: siehe Seite 11.02

Gehäuse-Befestigungsloch 10,7 \varnothing ; zweifach

Einschraubbohrung T-33A
Tiefe des LS-Anschlags von Körperoberkante 1,5 mm
(siehe auch Seite iv)

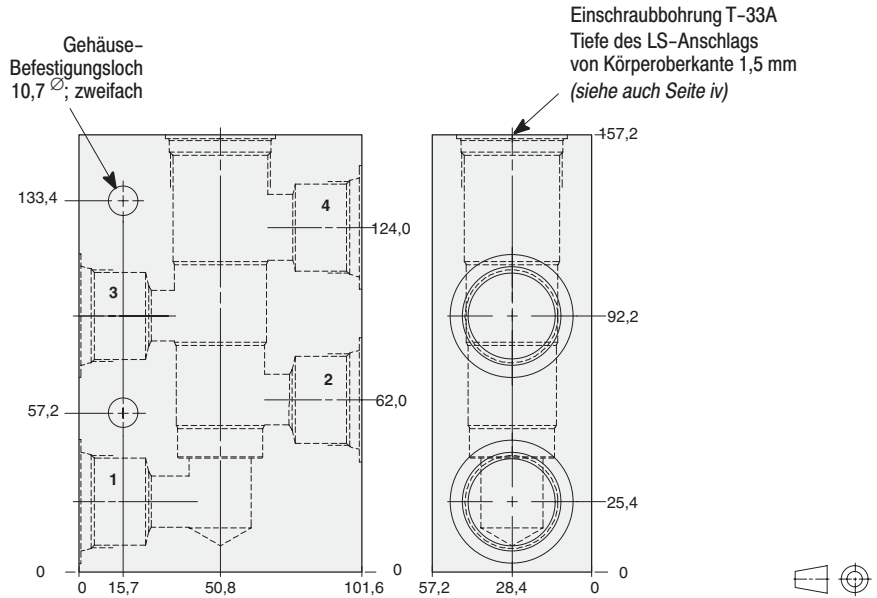
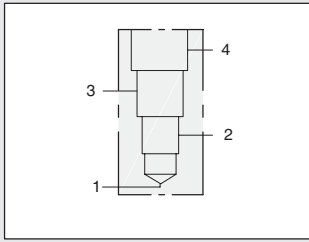


Anschlüsse	2, 3 & 4	G1 ^{1/4}
Bestellcode	Aluminium-Knetlegierung	PMY
	Hydraulik GGG-Strangguß	PMY/S

T-33A

'GERADES-GEHÄUSE' (T-33A) / 4 ANSCHLÜSSE

1 Einschraubbohrung T-33A



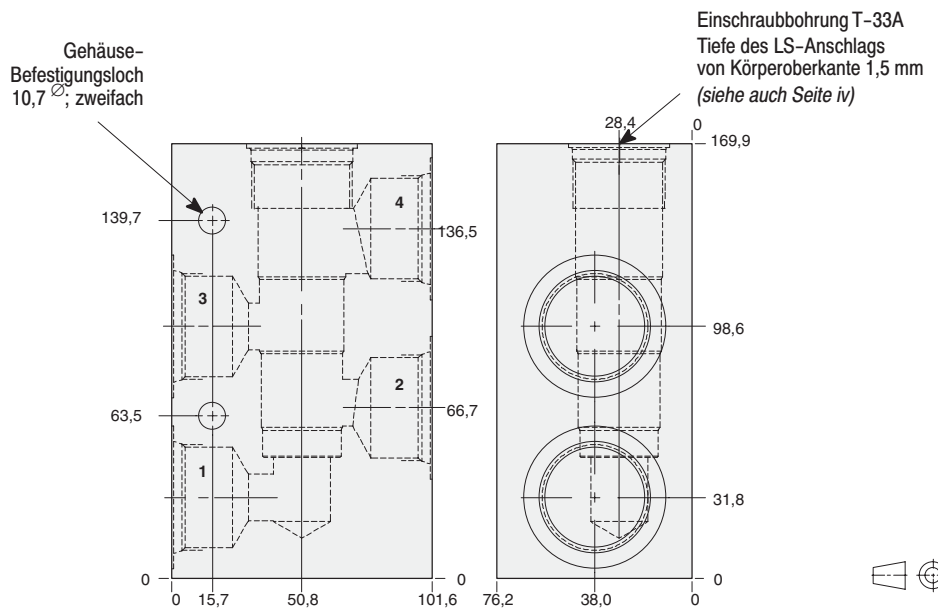
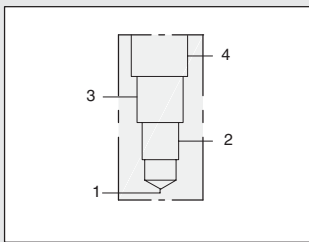
Erklärung des SUN Bestellcodes für Einschraubventile plus Ventilkörper: siehe Seite iii

Nennndruck und Werkstoffe: siehe Seite 11.02

Anschlüsse	1 & 2, 3 & 4	G ^{3/4}	G1
Bestellcode	Aluminium-Knetlegierung	PNW	PNX
	Hydraulik GGG-Strangguß	PNW/S	PNX/S

'GERADES-GEHÄUSE' (T-33A) / 4 ANSCHLÜSSE

1 Einschraubbohrung T-33A



Erklärung des SUN Bestellcodes für Einschraubventile plus Ventilkörper: siehe Seite iii

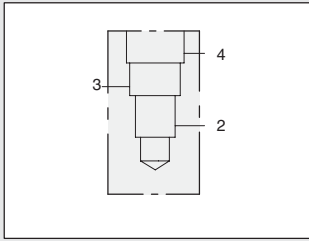
Nennndruck und Werkstoffe: siehe Seite 11.02

Anschlüsse	1 & 2, 3 & 4	G1 ^{1/4}
Bestellcode	Aluminium-Knetlegierung	PNY
	Hydraulik GGG-Strangguß	PNY/S

'GERADES-GEHÄUSE' (T-33A) / 3 ANSCHLÜSSE / 1" SAE FLANSCH (CODE 61 / M10 X 1,5)

1 Einschraubbohrung T-33A

z.B. für Stromteiler / Vereiniger-Anwendungen



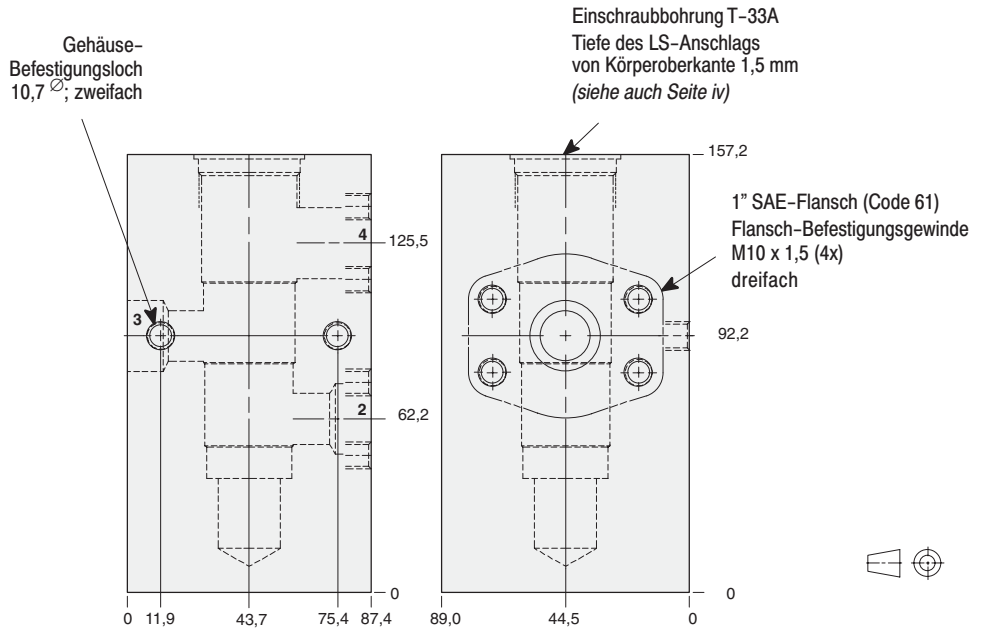
Typische Einschraubventile für diese Gehäuse

Modell / Seite	Modell / Seite
FSED 7.09	FSEH 7.15
FSEA 7.11	DSGH 10.07
FSES 7.13	

Erklärung des SUN Bestellcodes für Einschraubventile plus Ventilkörper: siehe Seite iii

Nenndruck und Werkstoffe: siehe Seite 11.02

Spezifikationen für SAE-Flanschlochbilder: siehe Seite 11.03

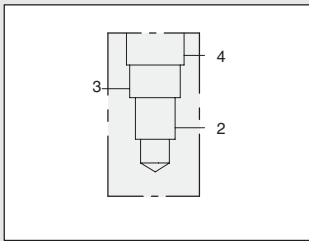


Bestellcode	Aluminium-Knetlegierung	PMP/M
	Hydraulik GGG-Strangguß	PMP/T

'GERADES-GEHÄUSE' (T-33A) / 3 ANSCHLÜSSE / 1" SAE FLANSCH (CODE 62 / M12 X 1,75)

1 Einschraubbohrung T-33A

z.B. für Stromteiler / Vereiniger-Anwendungen



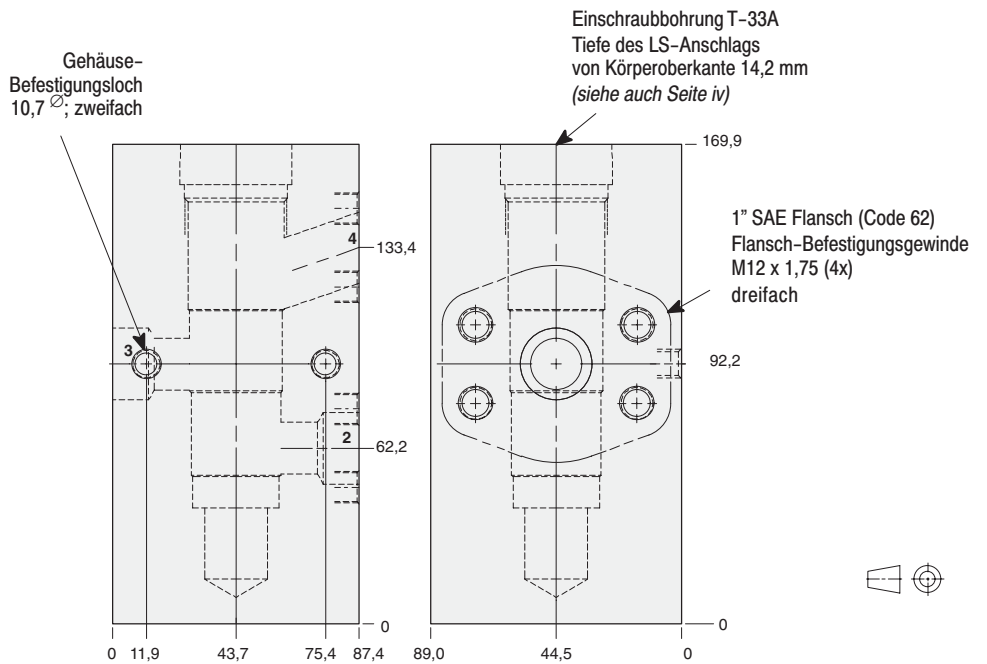
Typische Einschraubventile für diese Gehäuse

Modell / Seite	Modell / Seite
FSED 7.09	FSEH 7.15
FSEA 7.11	DSGH 10.07
FSES 7.13	

Erklärung des SUN Bestellcodes für Einschraubventile plus Ventilkörper: siehe Seite iii

Nenndruck und Werkstoffe: siehe Seite 11.02

Spezifikationen für SAE-Flanschlochbilder: siehe Seite 11.03



Bestellcode	Aluminium-Knetlegierung	PM4/M
	Hydraulik GGG-Strangguß	PM4/T

T-33A