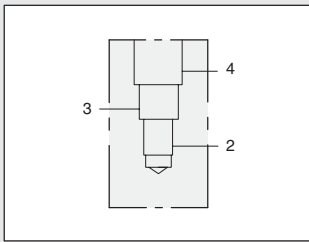


'GERADES-GEHÄUSE' (T-32A) / 3 ANSCHLÜSSE

1 Einschraubbohrung T-32A

z.B. für Stromteiler / Vereiniger-Anwendungen



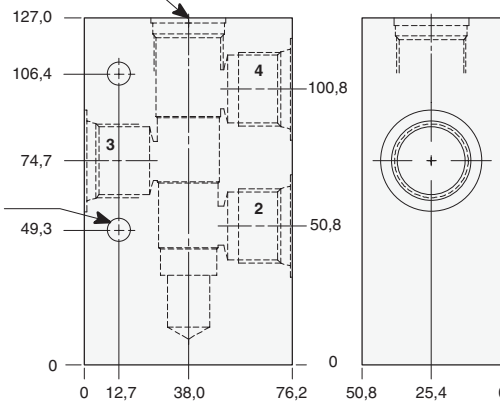
Typische Einschraubventile für diese Gehäuse

Modell / Seite	Modell / Seite
FSD 7.08	FSDS 7.12
FSDA 7.10	FSDH 7.14

Erklärung des SUN Bestellcodes für Einschraubventile plus Ventilkörper: siehe Seite iii
Nenndruck und Werkstoffe: siehe Seite 11.02

Einschraubbohrung T-32A
Tiefe des LS-Anschlags von Körperoberkante 2 mm (siehe auch Seite iv)

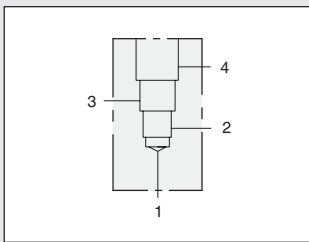
Gehäuse-Befestigungsloch 8,6 \varnothing ; zweifach



Anschlüsse	2, 3 & 4	G ^{3/8}	G ^{1/2}	G ^{3/4}
Bestellcode	Aluminium-Knetlegierung	NMU	NMV	NMW
	Hydraulik GGG-Strangguß	NMU/S	NMV/S	NMW/S

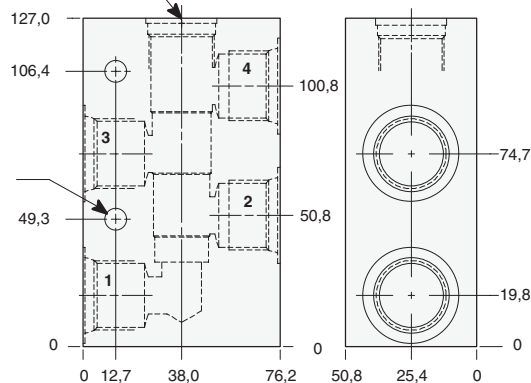
'GERADES-GEHÄUSE' (T-32A) / 4 ANSCHLÜSSE

1 Einschraubbohrung T-32A



Einschraubbohrung T-32A
Tiefe des LS-Anschlags von Körperoberkante 2 mm (siehe auch Seite iv)

Gehäuse-Befestigungsloch 8,6 \varnothing ; zweifach



Anschlüsse	1, 2, 3, 4 & 5	G ^{3/8}	G ^{1/2}	G ^{3/4}
Bestellcode	Aluminium-Knetlegierung	NNU	NNV	NNW
	Hydraulik GGG-Strangguß	NNU/S	NNV/S	NNW/S

Erklärung des SUN Bestellcodes für Einschraubventile plus Ventilkörper: siehe Seite iii
Nenndruck und Werkstoffe: siehe Seite 11.02

T-32A