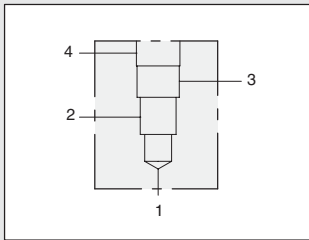


WINKEL-GEHÄUSE

1 Einschraubbohrung T-22A



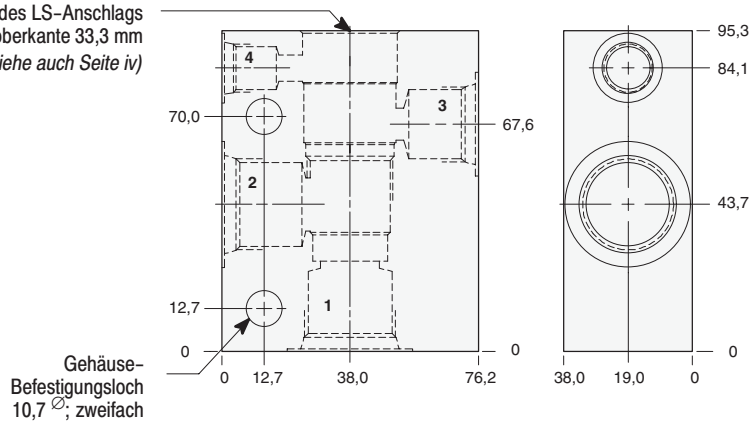
Typische Einschraubventile für diese Gehäuse

Modell / Seite	Modell / Seite
RVED 1.10	FVDA 6.04
PVFA 3.14	DPCM 8.10
PVFB 3.16	DPCN 8.11
CWEA 4.18	DPCO 8.12
CWEG 4.20	DPCP 8.13
CVEV 4.22	

Erklärung des SUN Bestellcodes für Einschraubventile plus Ventilkörper: siehe Seite iii

Nenndruck und Werkstoffe: siehe Seite 11.02

Einschraubbohrung T-22A
Tiefe des LS-Anschlags von Körperoberkante 33,3 mm
(siehe auch Seite iv)



Gehäuse-Befestigungsloch 10,7 \varnothing ; zweifach

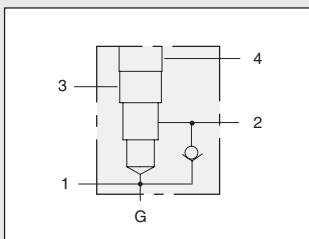


		1 & 2	G ^{3/8}	G ^{1/2}	G ^{3/4}
		3	G ^{3/8}	G ^{1/2}	G ^{1/2}
Anschlüsse	4	G ^{1/4}	G ^{1/4}	G ^{1/4}	
Bestellcode	Aluminium-Knetlegierung	NAU	NAV	NAW	
	Hydraulik GGG-Strangguß	NAU/S	NAV/S	NAW/S	

'GERADES GEHÄUSE'

1 Einschraubbohrung T-22A

mit integriertem Rückschlagventil (2 → 1), Meßanschluß



Typische Einschraubventile für diese Gehäuse

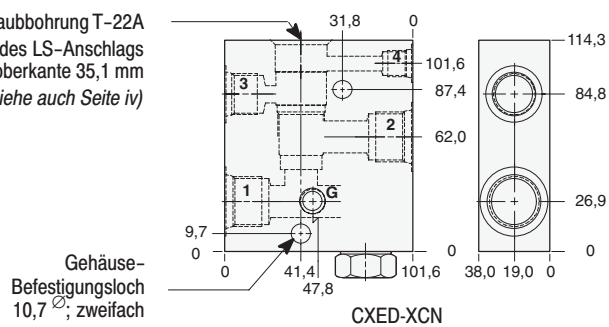
Modell / Seite	Modell / Seite
PVFA 3.14	PVFB 3.16

Dichtungen
Buna N Standard
Viton Zusatzbezeichnung: siehe Seite 11.02

Erklärung des SUN Bestellcodes für Einschraubventile plus Ventilkörper: siehe Seite iii

Nenndruck und Werkstoffe: siehe Seite 11.02

Einschraubbohrung T-22A
Tiefe des LS-Anschlags von Körperoberkante 35,1 mm
(siehe auch Seite iv)



Gehäuse-Befestigungsloch 10,7 \varnothing ; zweifach

CXED-XCN

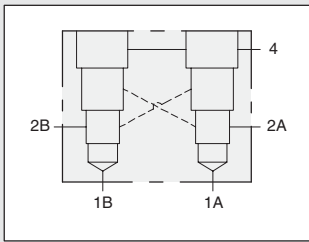


		1 & 2	G ^{1/4}	G ^{3/8}	G ^{1/2}	G ^{3/4}
		3	G ^{1/4}	G ^{3/8}	G ^{1/2}	G ^{1/2}
		4	G ^{1/4}	G ^{1/4}	G ^{1/4}	G ^{1/4}
Anschlüsse	Meßanschluß G	G ^{1/4}	G ^{1/4}	G ^{1/4}	G ^{1/4}	
Bestellcode	Aluminium-Knetlegierung	N4T	N4U	N4V	N4W	
	Hydraulik GGG-Strangguß	N4T/S	N4U/S	N4V/S	N4W/S	

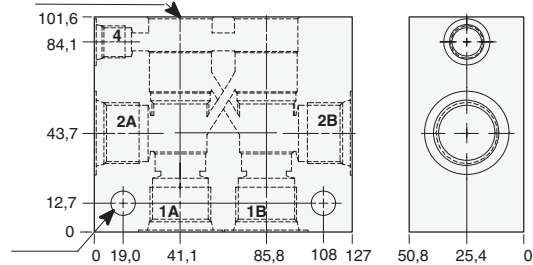
WINKEL-GEHÄUSE (4 ANSCHLÜSSE), DOPPELAUSFÜHRUNG

2 Einschraubbohrungen T-22A

mit einem gemeinsamen Anschluß 4 / für Laststeuerungen / gegenseitig aufsteuerbar



Einschraubbohrung T-22A
Tiefe des LS-Anschlags
von Körperoberkante 33,3 mm
zweifach (siehe auch Seite iv)



Gehäuse-
Befestigungsloch
10,7 \varnothing ; zweifach



Typische Einschraubventile
für diese Gehäuse

Modell / Seite	Modell / Seite
CWEA 4.18	CVEV 4.22
CWEG 4.20	

Erklärung des SUN Bestellkodes für
Einschraubventile plus Ventilkörper:
siehe Seite iii

Nenndruck und Werkstoffe: siehe Seite 11.02

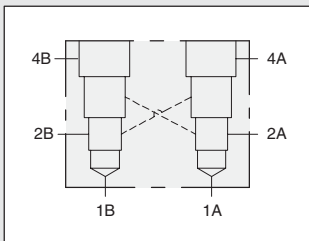
	1A, 1B & 2A, 2B	G ^{1/4}	G ^{3/8}	G ^{1/2}	G ^{3/4}
Anschlüsse	4	G ^{1/4}	G ^{1/4}	G ^{1/4}	G ^{1/4}
Bestellcode	Aluminium-Knetlegierung	XIT	XIU	XIV	XIW
	Hydraulik GGG-Strangguß	XIT/S	XIU/S	XIV/S	XIW/S

WINKEL-GEHÄUSE (4 ANSCHLÜSSE), DOPPELAUSFÜHRUNG

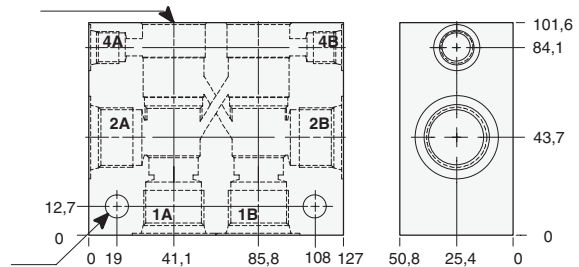
2 Einschraubbohrungen T-22A

mit 2 unabhängigen Anschlüssen 4 / für Laststeuerungen / gegenseitig aufsteuerbar

T-22A



Einschraubbohrung T-22A
Tiefe des LS-Anschlags
von Körperoberkante 33,3 mm
zweifach (siehe auch Seite iv)



Gehäuse-
Befestigungsloch
10,7 \varnothing ; zweifach



Typische Einschraubventile
für diese Gehäuse

Modell / Seite	Modell / Seite
CWEA 4.18	CVEV 4.22
CWEG 4.20	

Erklärung des SUN Bestellkodes für
Einschraubventile plus Ventilkörper:
siehe Seite iii

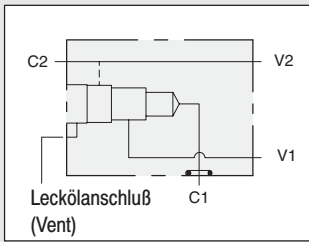
Nenndruck und Werkstoffe: siehe Seite 11.02

	1A, 1B & 2A, 2B	G ^{1/4}	G ^{3/8}	G ^{1/2}	G ^{3/4}
Anschlüsse	4A & 4B	G ^{1/4}	G ^{1/4}	G ^{1/4}	G ^{1/4}
Bestellcode	Aluminium-Knetlegierung	XRT	XRU	XRV	XRW
	Hydraulik GGG-Strangguß	XRT/S	XRU/S	XRV/S	XRW/S

GEHÄUSE, FLANSCHBAR AUF ZYLINDER (C₁)

1 Einschraubbohrung T-22A

für Lasthalteanwendungen / durchgehender Anschluß V₂ ↔ C₂



Typische Einschraubventile für diese Gehäuse

Modell / Seite	Modell / Seite
CWEA 4.18	CVEV 4.22
CWEG 4.20	

Dichtungen

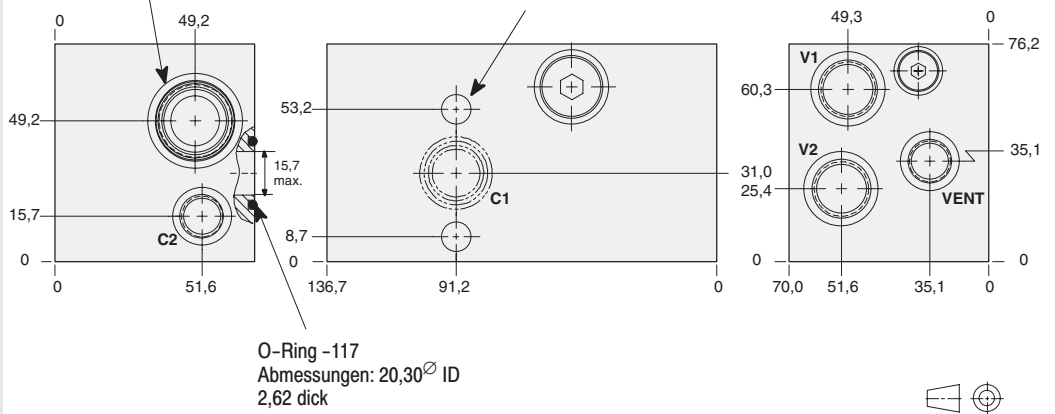
Buna N Standard
Viton Zusatzbezeichnung: siehe Seite 11.02

Erklärung des SUN Bestellcodes für Einschraubventile plus Ventilkörper: siehe Seite iii

Nenndruck und Werkstoffe: siehe Seite 11.02

Einschraubbohrung T-22A
Tiefe des LS-Anschlags von Körperoberkante 33,3 mm

Gehäuse-Befestigungsloch 10,6 ∅, zweifach

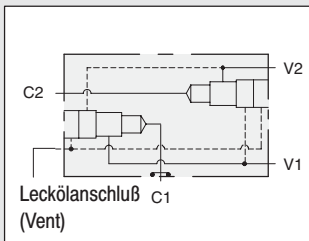


C ₂ , V ₁ & V ₂		G ¹ / ₂
Anschlüsse	Vent	G ¹ / ₄
Bestellcode	Aluminium-Knetlegierung	WJD
	Hydraulik GGG-Strangguß	WJD/S

GEHÄUSE, FLANSCHBAR AUF ZYLINDER (C₁)

2 Einschraubbohrung T-22A

für Laststeuerungen / gegenseitig aufsteuerbar / mit Leckölanschluß



Typische Einschraubventile für diese Gehäuse

Modell / Seite	Modell / Seite
CWEA 4.18	CVEV 4.22
CWEG 4.20	

Dichtungen

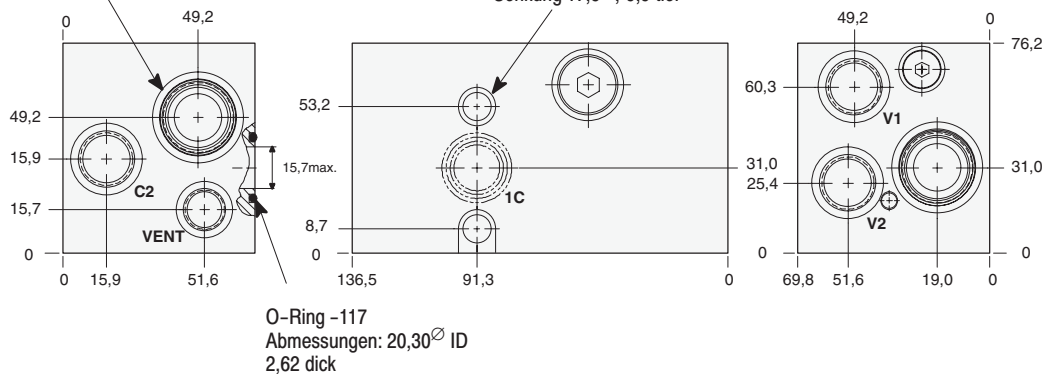
Buna N Standard
Viton Zusatzbezeichnung: siehe Seite 11.02

Erklärung des SUN Bestellcodes für Einschraubventile plus Ventilkörper: siehe Seite iii

Nenndruck und Werkstoffe: siehe Seite 11.02

Einschraubbohrung T-22A
Tiefe des LS-Anschlags von Körperoberkante 33,3 mm

Gehäuse-Befestigungsloch 10,6 ∅, zweifach
Senkung 17,5 ∅, 9,9 tief



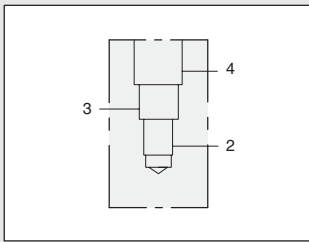
C ₂ , V ₁ & V ₂		G ¹ / ₂
Anschlüsse	Vent	G ¹ / ₄
Bestellcode	Aluminium-Knetlegierung	VZP
	Hydraulik GGG-Strangguß	VZP/S

T-22A

'GERADES-GEHÄUSE' (T-32A) / 3 ANSCHLÜSSE

1 Einschraubbohrung T-32A

z.B. für Stromteiler / Vereiniger-Anwendungen



Typische Einschraubventile für diese Gehäuse

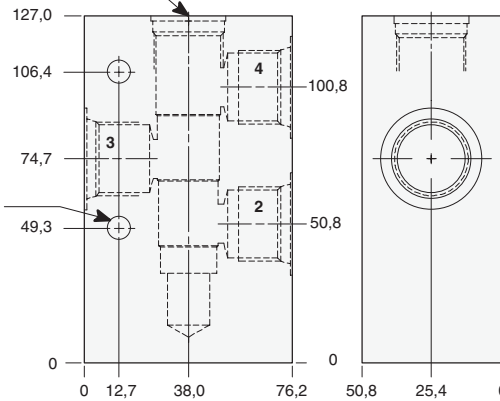
Modell / Seite	Modell / Seite
FSD 7.08	FSDS 7.12
FSDA 7.10	FSDH 7.14

Erklärung des SUN Bestellcodes für Einschraubventile plus Ventilkörper: siehe Seite iii

Nenndruck und Werkstoffe: siehe Seite 11.02

Einschraubbohrung T-32A
Tiefe des LS-Anschlags von Körperoberkante 2 mm (siehe auch Seite iv)

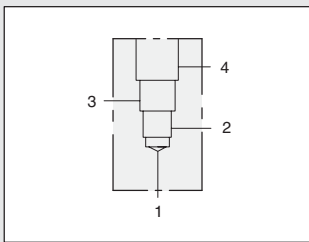
Gehäuse-Befestigungsloch 8,6 \varnothing ; zweifach



Anschlüsse	2, 3 & 4	G ^{3/8}	G ^{1/2}	G ^{3/4}
Bestellcode	Aluminium-Knetlegierung	NMU	NMV	NMW
	Hydraulik GGG-Strangguß	NMU/S	NMV/S	NMW/S

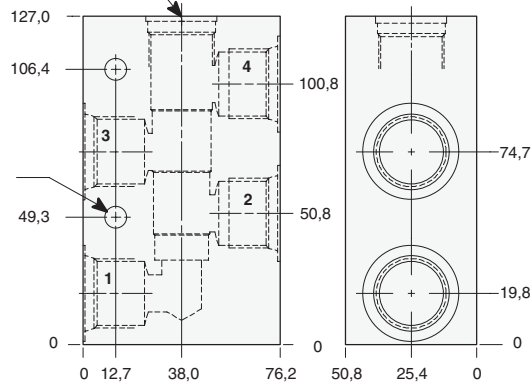
'GERADES-GEHÄUSE' (T-32A) / 4 ANSCHLÜSSE

1 Einschraubbohrung T-32A



Einschraubbohrung T-32A
Tiefe des LS-Anschlags von Körperoberkante 2 mm (siehe auch Seite iv)

Gehäuse-Befestigungsloch 8,6 \varnothing ; zweifach



Anschlüsse	1, 2, 3, 4 & 5	G ^{3/8}	G ^{1/2}	G ^{3/4}
Bestellcode	Aluminium-Knetlegierung	NNU	NNV	NNW
	Hydraulik GGG-Strangguß	NNU/S	NNV/S	NNW/S

Erklärung des SUN Bestellcodes für Einschraubventile plus Ventilkörper: siehe Seite iii

Nenndruck und Werkstoffe: siehe Seite 11.02

T-32A