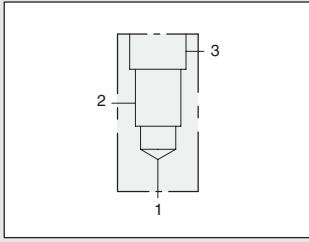


## WINKEL-GEHÄUSE

### 1 Einschraubbohrung T-2A



Typische Einschraubventile für diese Gehäuse

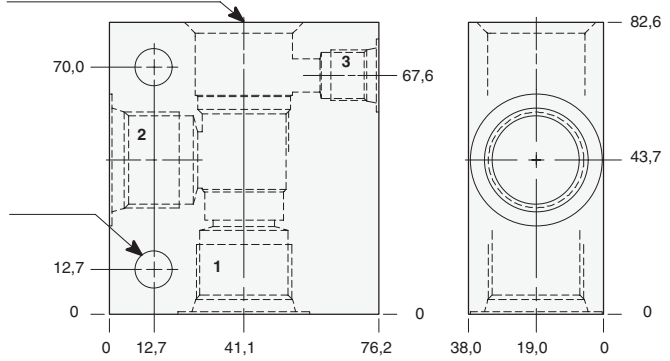
Modell / Seite	Modell / Seite
RVEA 1.18	CBEG 4.12
RSFC 2.06	CBEH 4.14
SQFB 2.08	CKEB 4.16
RSFE 2.10	LOFC 9.08
SCEA 2.12	LKFC 9.10
PBFB 3.06	LPFC 9.12
PBFC 3.08	LRFC 9.14
CBEA 4.10	COFA 10.12

Erklärung des SUN Bestellkodes für Einschraubventile plus Ventilkörper: siehe Seite iii

Nenndruck und Werkstoffe: siehe Seite 11.02

Einschraubbohrung T-2A  
Tiefe des LS-Anschlags von Körperoberkante 20,6 mm  
(siehe auch Seite iv)

Gehäuse-Befestigungsloch 10,7  $\varnothing$ ; zweifach

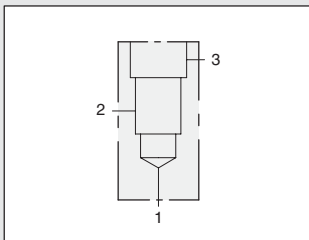


Anschlüsse	1 & 2	G <sup>1</sup> / <sub>4</sub>	G <sup>3</sup> / <sub>8</sub>	G <sup>1</sup> / <sub>2</sub>	G <sup>3</sup> / <sub>4</sub>
		3	G <sup>1</sup> / <sub>4</sub>	G <sup>1</sup> / <sub>4</sub>	G <sup>1</sup> / <sub>4</sub>
Bestellcode	Aluminium-Knetlegierung	<b>BCT</b>	<b>BCU</b>	<b>BCV</b>	<b>BCW</b>
	Hydraulik GGG-Strangguß	<b>BCT/S</b>	<b>BCU/S</b>	<b>BCV/S</b>	<b>BCW/S</b>

## WINKEL-GEHÄUSE

### 1 Einschraubbohrungen T-2A

### mit Anschluß 3 für hohen Durchfluß



Typische Einschraubventile für diese Gehäuse

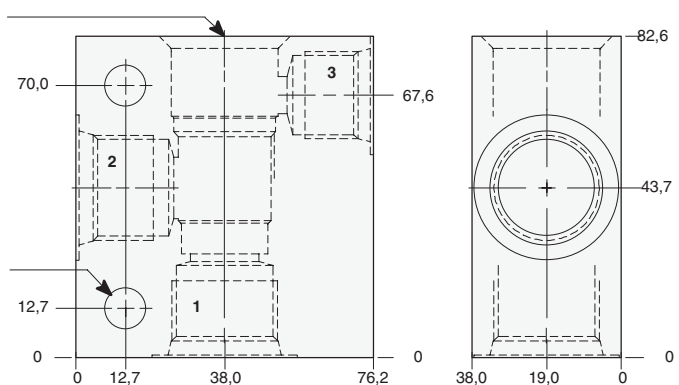
Modell / Seite	Modell / Seite
PPFB 3.10	DPCB 8.07
PPFC 3.12	DPCC 8.08
FRDA 6.02	DPCD 8.09
DPCA 8.06	

Erklärung des SUN Bestellkodes für Einschraubventile plus Ventilkörper: siehe Seite iii

Nenndruck und Werkstoffe: siehe Seite 11.02

Einschraubbohrung T-2A  
Tiefe des LS-Anschlags von Körperoberkante 20,6 mm  
(siehe auch Seite iv)

Gehäuse-Befestigungsloch 10,7  $\varnothing$ ; zweifach

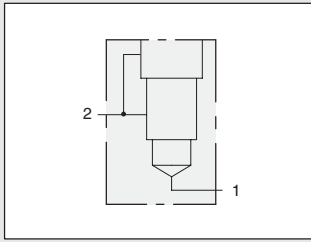


Anschlüsse	1 & 2	G <sup>3</sup> / <sub>8</sub>	G <sup>1</sup> / <sub>2</sub>	G <sup>3</sup> / <sub>4</sub>
		3	G <sup>3</sup> / <sub>8</sub>	G <sup>1</sup> / <sub>2</sub>
Bestellcode	Aluminium-Knetlegierung	<b>BAU</b>	<b>BAV</b>	<b>BAW</b>
	Hydraulik GGG-Strangguß	<b>BAU/S</b>	<b>BAV/S</b>	<b>BAW/S</b>

## 'GERADES GEHÄUSE'

1 Einschraubbohrung T-2A

Anschluß 3 (z.B. Steueranschluß) verbunden mit Anschluß 2 / Einsatz: Senkbremventil als Vorspannventil

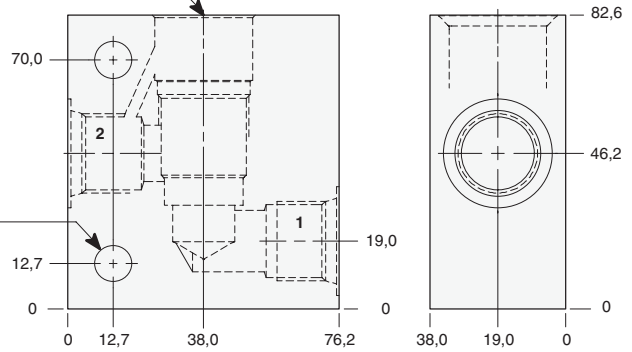


Typische Einschraubventile für diese Gehäuse

Modell / Seite	Modell / Seite
CBEA 4.10	CBEH 4.14
CBEG 4.12	

Einschraubbohrung T-2A  
Tiefe des LS-Anschlags von Körperoberkante 18,3 mm  
(siehe auch Seite iv)

Gehäuse-Befestigungsloch 10,7  $\varnothing$ ; zweifach



Erklärung des SUN Bestellcodes für Einschraubventile plus Ventilkörper: siehe Seite iii

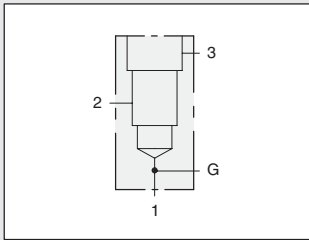
Nennndruck und Werkstoffe: siehe Seite 11.02

Anschlüsse	Alle Anschlüsse	G <sup>1/4</sup>	G <sup>3/8</sup>	G <sup>1/2</sup>	G <sup>3/4</sup>
<b>Bestellcode</b>	Aluminium-Knetlegierung	<b>BDT</b>	<b>BDU</b>	<b>BDV</b>	<b>BDW</b>
	Hydraulik GGG-Strangguß	<b>BDT/S</b>	<b>BDU/S</b>	<b>BDV/S</b>	<b>BDW/S</b>

## WINKEL-GEHÄUSE

1 Einschraubbohrung T-2A

mit Meßanschluß



Typische Einschraubventile für diese Gehäuse

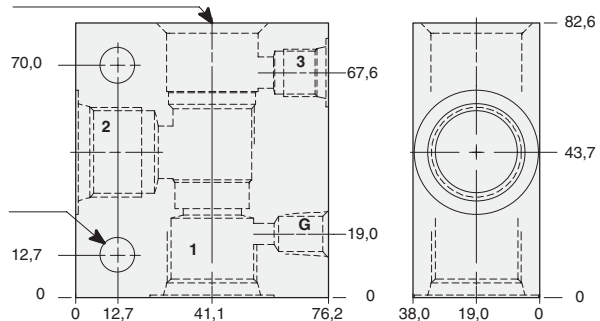
Modell / Seite	Modell / Seite
RVEA 1.18	PBFC 3.08
RSFC 2.06	LOFC 9.08
SQFB 2.08	LKFC 9.10
RSFE 2.10	LPFC 9.12
SCEA 2.12	LRFC 9.14
PBFB 3.06	COFA 10.12

Erklärung des SUN Bestellkodes für Einschraubventile plus Ventilkörper: siehe Seite iii

Nenndruck und Werkstoffe: siehe Seite 11.02

Einschraubbohrung T-2A  
Tiefe des LS-Anschlags von Körperoberkante 20,6 mm  
(siehe auch Seite iv)

Gehäuse-Befestigungsloch 10,7  $\varnothing$ ; zweifach

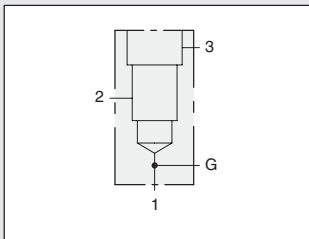


		1 & 2	G <sup>1/4</sup>	G <sup>3/8</sup>	G <sup>1/2</sup>	G <sup>3/4</sup>
		3	G <sup>1/4</sup>	G <sup>1/4</sup>	G <sup>1/4</sup>	G <sup>1/4</sup>
Anschlüsse	Meßanschluß G		G <sup>1/4</sup>	G <sup>1/4</sup>	G <sup>1/4</sup>	G <sup>1/4</sup>
<b>Bestellcode</b>	Aluminium-Knetlegierung	<b>BFT</b>	<b>BFU</b>	<b>BFV</b>	<b>BFW</b>	
	Hydraulik GGG-Strangguß	<b>BFT/S</b>	<b>BFU/S</b>	<b>BFV/S</b>	<b>BFW/S</b>	

## WINKEL-GEHÄUSE

1 Einschraubbohrung T-2A

mit Meßanschluß und Anschluß 3 für hohen Durchfluß



Typische Einschraubventile für diese Gehäuse

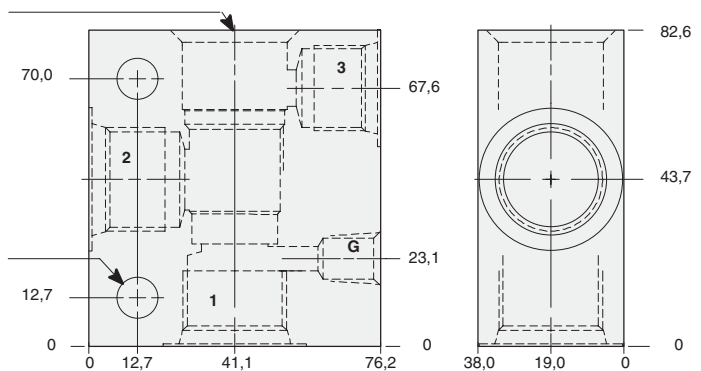
Modell / Seite	Modell / Seite
PPFB 3.10	DPCB 8.07
PPFC 3.12	DPCC 8.08
DPCA 8.06	DPCD 8.09

Erklärung des SUN Bestellkodes für Einschraubventile plus Ventilkörper: siehe Seite iii

Nenndruck und Werkstoffe: siehe Seite 11.02

Einschraubbohrung T-2A  
Tiefe des LS-Anschlags von Körperoberkante 20,6 mm  
(siehe auch Seite iv)

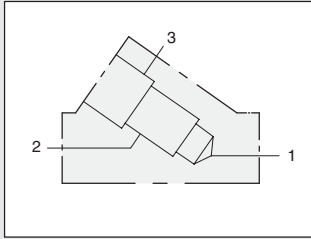
Gehäuse-Befestigungsloch 10,7  $\varnothing$ ; zweifach



		1 & 2	G <sup>3/8</sup>	G <sup>1/2</sup>	G <sup>3/4</sup>
		3	G <sup>3/8</sup>	G <sup>1/2</sup>	G <sup>1/2</sup>
Anschlüsse	Meßanschluß G		G <sup>1/4</sup>	G <sup>1/4</sup>	G <sup>1/4</sup>
<b>Bestellcode</b>	Aluminium-Knetlegierung	<b>BLU</b>	<b>BLV</b>	<b>BLW</b>	
	Hydraulik GGG-Strangguß	<b>BLU/S</b>	<b>BLV/S</b>	<b>BLW/S</b>	

## 'GERADES GEHÄUSE'

### 1 Einschraubbohrung T-2A



Typische Einschraubventile für diese Gehäuse

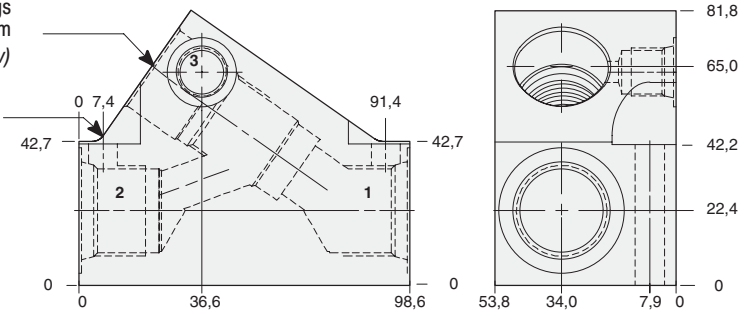
Modell / Seite	Modell / Seite
RVEA 1.18	CBEG 4.12
RSFC 2.06	CBEH 4.14
SQFB 2.08	CKEB 4.16
RSFE 2.10	LOFC 9.08
SCEA 2.12	LKFC 9.10
PBFB 3.06	LPFC 9.12
PBFC 3.08	LRFC 9.14
CBEA 4.10	COFA 10.12

Erklärung des SUN Bestellcodes für Einschraubventile plus Ventilkörper: siehe Seite iii

Nenndruck und Werkstoffe: siehe Seite 11.02

Einschraubbohrung T-2A  
Tiefe des LS-Anschlags von Körperoberkante 18,3 mm  
(siehe auch Seite iv)

Gehäuse-Befestigungsloch 8,6  $\varnothing$ ; zweifach Senkung R 11,1

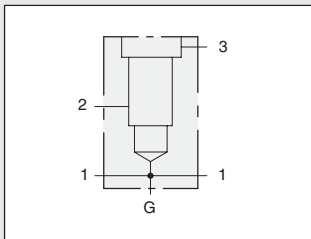


		1 & 2	G <sup>1/4</sup>	G <sup>3/8</sup>	G <sup>1/2</sup>	G <sup>3/4</sup>
Anschlüsse		3	G <sup>1/4</sup>	G <sup>1/4</sup>	G <sup>1/4</sup>	G <sup>1/4</sup>
<b>Bestellcode</b>	Aluminium-Knetlegierung		<b>BVT</b>	<b>BVU</b>	<b>BVV</b>	<b>BVW</b>
	Hydraulik GGG-Strangguß		<b>BVT/S</b>	<b>BVU/S</b>	<b>BVV/S</b>	<b>BVW/S</b>

## T-GEHÄUSE

### 1 Einschraubbohrung T-2A

### mit Meßanschluß und durchgehenden Anschluß 1

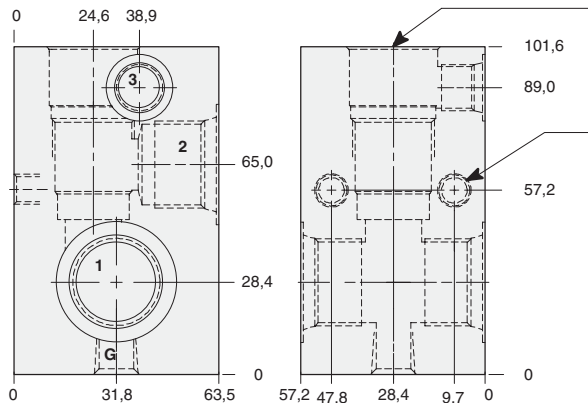


Typische Einschraubventile für diese Gehäuse

Modell / Seite	Modell / Seite
RVEA 1.18	SCEA 2.12
RSFC 2.06	PBFB 3.06
SQFB 2.08	PBFC 3.08
RSFE 2.10	

Erklärung des SUN Bestellcodes für Einschraubventile plus Ventilkörper: siehe Seite iii

Nenndruck und Werkstoffe: siehe Seite 11.02



Einschraubbohrung T-2A  
Tiefe des LS-Anschlags von Körperoberkante 18,3 mm  
(siehe auch Seite iv)

Gehäuse-Befestigungsgewinde (gegenüberliegende Seite)  
M10 x 1,5 / 15,7 mm tief

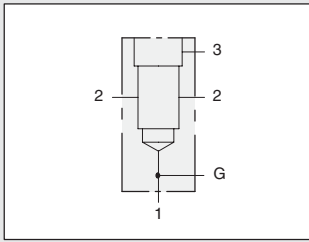


		1 & 2	G <sup>3/8</sup>	G <sup>1/2</sup>	G <sup>3/4</sup>
Anschlüsse	Meßanschluß G	3	G <sup>1/4</sup>	G <sup>1/4</sup>	G <sup>1/4</sup>
<b>Bestellcode</b>	Aluminium-Knetlegierung		<b>BHU</b>	<b>BHV</b>	<b>BHW</b>
	Hydraulik GGG-Strangguß		<b>BHU/S</b>	<b>BHV/S</b>	<b>BHW/S</b>

## T-GEHÄUSE

1 Einschraubbohrung T-2A

mit durchgehenden Anschluß 2, Meßanschluß / für Druckregelanwendungen

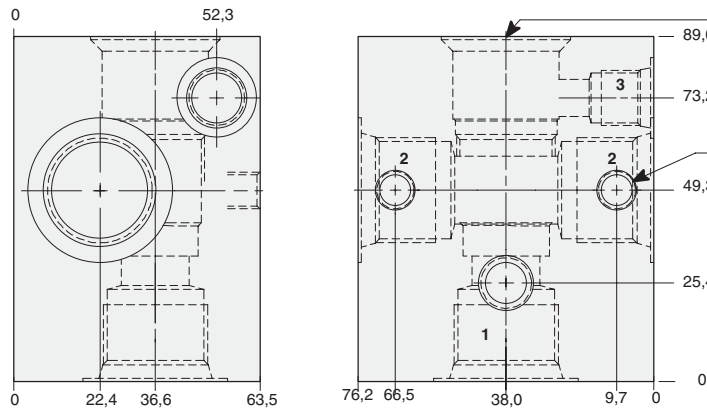


Typische Einschraubventile für diese Gehäuse

Modell / Seite	Modell / Seite
PBFB 3.06	PBFC 3.08

Erklärung des SUN Bestellkodes für Einschraubventile plus Ventilkörper: siehe Seite iii

Nenndruck und Werkstoffe: siehe Seite 11.02



Einschraubbohrung T-2A  
Tiefe des LS-Anschlags von Körperoberkante 21,3 mm (siehe auch Seite iv)

Gehäuse-Befestigungsgewinde (gegenüberliegende Seite)  
M10 x 1,5 / 15,7 mm tief zweifach

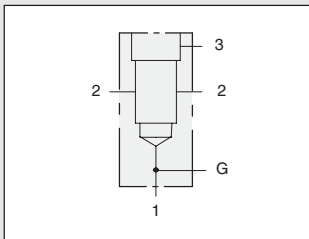


		1 & 2	G <sup>3/8</sup>	G <sup>1/2</sup>	G <sup>3/4</sup>
		3	G <sup>1/4</sup>	G <sup>1/4</sup>	G <sup>1/4</sup>
Anschlüsse	Meßanschluß G		G <sup>1/4</sup>	G <sup>1/4</sup>	G <sup>1/4</sup>
<b>Bestellcode</b>	Aluminium-Knetlegierung	<b>WSK</b>	<b>WSL</b>	<b>WSM</b>	
	Hydraulik GGG-Strangguß	<b>WSK/S</b>	<b>WSL/S</b>	<b>WSM/S</b>	

## T-GEHÄUSE

1 Einschraubbohrung T-2A

mit durchgehenden Anschluß 2, Meßanschluß und Anschluß 3 für hohen Durchfluß

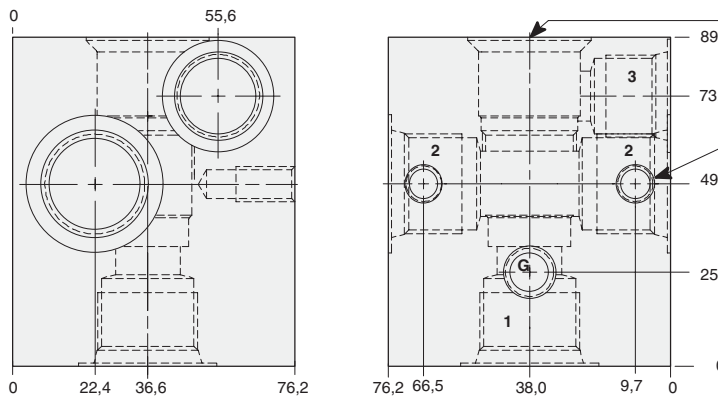


Typische Einschraubventile für diese Gehäuse

Modell / Seite	Modell / Seite
PPFB 3.10	DPCB 8.07
PPFC 3.12	DPPC 8.08
DPCA 8.06	DPCD 8.09

Erklärung des SUN Bestellkodes für Einschraubventile plus Ventilkörper: siehe Seite iii

Nenndruck und Werkstoffe: siehe Seite 11.02



Einschraubbohrung T-2A  
Tiefe des LS-Anschlags von Körperoberkante 21,3 mm (siehe auch Seite iv)

Gehäuse-Befestigungsgewinde (gegenüberliegende Seite)  
M10 x 1,5 / 15,7 mm tief zweifach

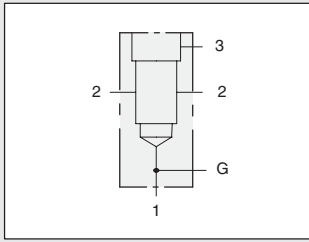


		1 & 2	G <sup>3/8</sup>	G <sup>1/2</sup>	G <sup>3/4</sup>
		3	G <sup>3/8</sup>	G <sup>1/2</sup>	G <sup>1/2</sup>
Anschlüsse	Meßanschluß G		G <sup>1/4</sup>	G <sup>1/4</sup>	G <sup>1/4</sup>
<b>Bestellcode</b>	Aluminium-Knetlegierung	<b>WST</b>	<b>WSU</b>	<b>WSV</b>	
	Hydraulik GGG-Strangguß	<b>WST/S</b>	<b>WSU/S</b>	<b>WSV/S</b>	

## ZWISCHENFLANSCH-GEHÄUSE

1 Einschraubbohrung T-2A

mit Meßanschluß und für 1" SAE Flansch (Code 61 / M10 x 1,5)



Typische Einschraubventile für diese Gehäuse

Modell / Seite	Modell / Seite
RVEA 1.18	RSFE 2.10
RSFC 2.06	SCEA 2.12
SQFB 2.08	

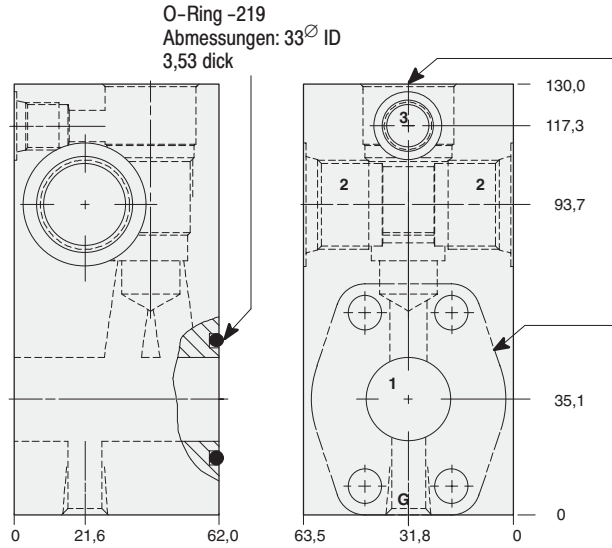
### Dichtungen

Buna N Standard  
Viton Zusatzbezeichnung: siehe Seite 11.02

Erklärung des SUN Bestellkodes für Einschraubventile plus Ventilkörper: siehe Seite iii

Nenndruck und Werkstoffe: siehe Seite 11.02

Spezifikationen für SAE-Flanschbilder: siehe Seite 11.03



Einschraubbohrung T-2A  
Tiefe des LS-Anschlags von Körperoberkante 18,3 mm (siehe auch Seite iv)

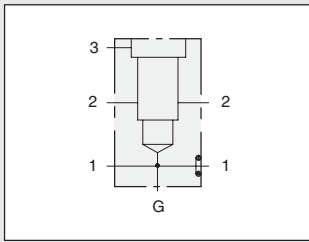
1" SAE Flansch (Code 61)  
Flansch-Befestigungslöcher für 4 Bolzen M10

	2	G <sup>3</sup> / <sub>4</sub>
	3	G <sup>1</sup> / <sub>4</sub>
Anschlüsse	Meßanschluß G	G <sup>1</sup> / <sub>4</sub>
<b>Bestellcode</b>	Aluminium-Knetlegierung	<b>ZMR</b>
	Hydraulik GGG-Strangguß	<b>ZMR/T</b>

## ZWISCHENFLANSCH-GEHÄUSE

1 Einschraubbohrung T-2A

mit Meßanschluß und für 1" SAE Flansch (Code 62 / M12 x 1,75)



Typische Einschraubventile für diese Gehäuse

Modell / Seite	Modell / Seite
RVEA 1.18	RSFE 2.10
RSFC 2.06	SCEA 2.12
SQFB 2.08	

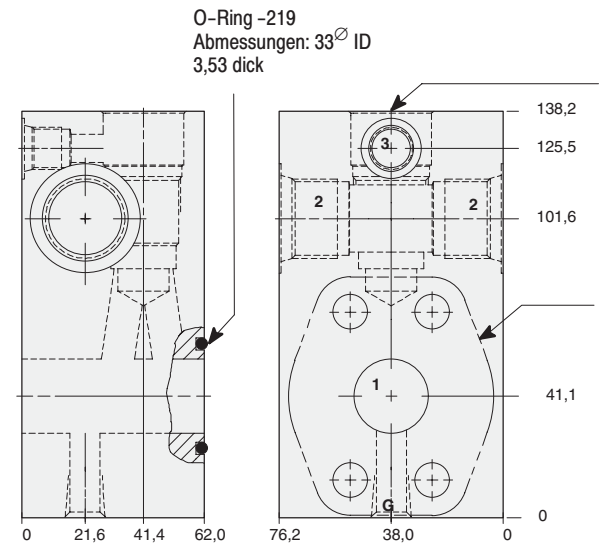
### Dichtungen

Buna N Standard  
Viton Zusatzbezeichnung: siehe Seite 11.02

Erklärung des SUN Bestellkodes für Einschraubventile plus Ventilkörper: siehe Seite iii

Nenndruck und Werkstoffe: siehe Seite 11.02

Spezifikationen für SAE-Flanschbilder: siehe Seite 11.03



Einschraubbohrung T-2A  
Tiefe des LS-Anschlags von Körperoberkante 18,3 mm (siehe auch Seite iv)

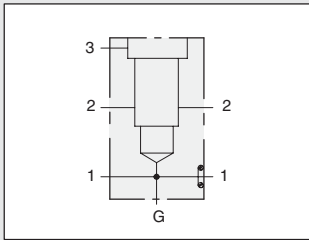
1" SAE Flansch (Code 62)  
Flansch-Befestigungslöcher für 4 Bolzen M12

	2	G <sup>3</sup> / <sub>4</sub>
	3	G <sup>1</sup> / <sub>4</sub>
Anschlüsse	Meßanschluß G	G <sup>1</sup> / <sub>4</sub>
<b>Bestellcode</b>	Aluminium-Knetlegierung	<b>WYF/M</b>
	Hydraulik GGG-Strangguß	<b>WYF/T</b>

## GEHÄUSE FLANSCHBAR

1 Einschraubbohrung T-2A

mit Meßanschluß und flanschbar auf 1" SAE Flanschlochbild (Code 61 / M10 x 1,5)

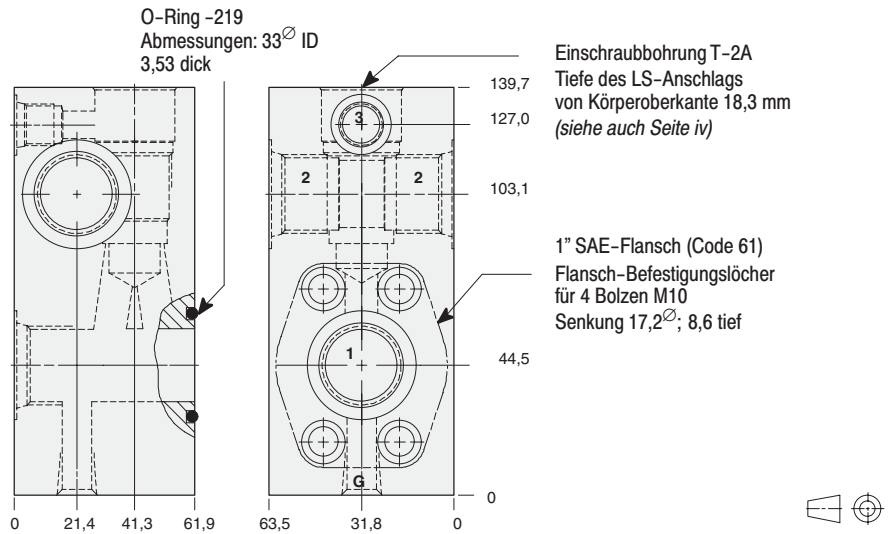


Typische Einschraubventile für diese Gehäuse

Modell / Seite	Modell / Seite
RVEA 1.18	RSFE 2.10
RSFC 2.06	SCEA 2.12
SQFB 2.08	

### Dichtungen

Buna N Standard  
 Viton Zusatzbezeichnung: siehe Seite 11.02  
 Erklärung des SUN Bestellcodes für Einschraubventile plus Ventilkörper: siehe Seite iii  
 Nenndruck und Werkstoffe: siehe Seite 11.02  
 Spezifikationen für SAE-Flanschlochbilder: siehe Seite 11.03

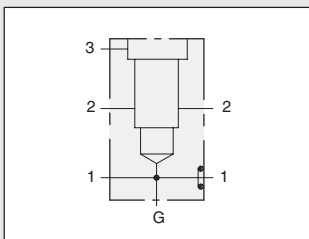


	1 & 2	G <sup>3/4</sup>
	3	G <sup>1/4</sup>
Anschlüsse	Meßanschluß G	G <sup>1/4</sup>
<b>Bestellcode</b>	Aluminium-Knetlegierung	<b>WYU/M</b>
	Hydraulik GGG-Strangguß	<b>WYU/T</b>

## GEHÄUSE FLANSCHBAR

1 Einschraubbohrung T-2A

mit Meßanschluß und flanschbar auf 1" SAE Flanschlochbild (Code 62 / M12 x 1,75)

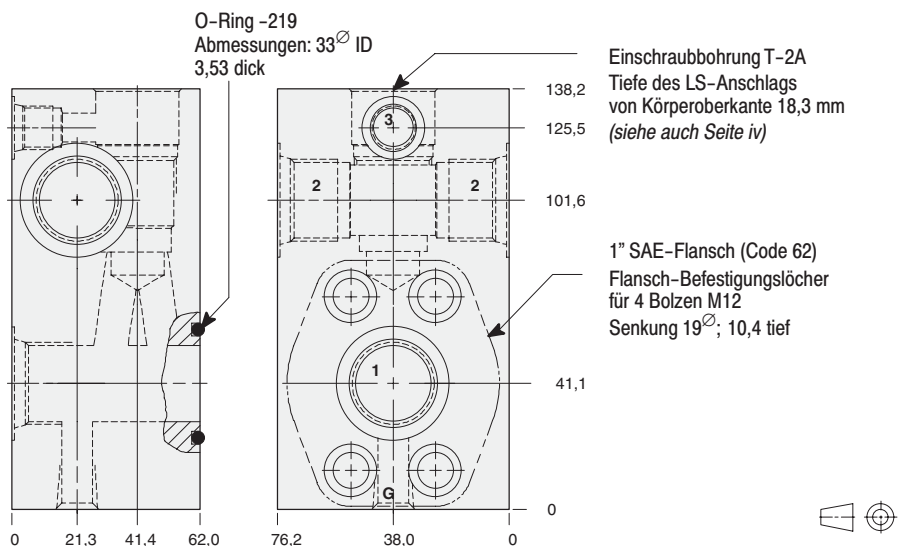


Typische Einschraubventile für diese Gehäuse

Modell / Seite	Modell / Seite
RVEA 1.18	RSFE 2.10
RSFC 2.06	SCEA 2.12
SQFB 2.08	

### Dichtungen

Buna N Standard  
 Viton Zusatzbezeichnung: siehe Seite 11.02  
 Erklärung des SUN Bestellcodes für Einschraubventile plus Ventilkörper: siehe Seite iii  
 Nenndruck und Werkstoffe: siehe Seite 11.02  
 Spezifikationen für SAE-Flanschlochbilder: siehe Seite 11.03

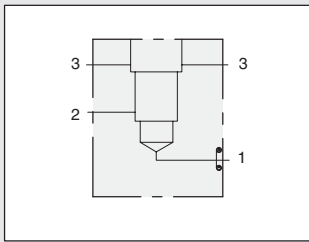


	1 & 2	G <sup>3/4</sup>
	3	G <sup>1/4</sup>
Anschlüsse	Meßanschluß G	G <sup>1/4</sup>
<b>Bestellcode</b>	Aluminium-Knetlegierung	<b>WYC/M</b>
	Hydraulik GGG-Strangguß	<b>WYC/T</b>

## T-GEHÄUSE FLANSCHBAR

1 Einschraubbohrungen T-2A

mit durchgehendem Anschluß 3 und flanschbar auf 3/4" SAE Flanschlochbild (Code 61 / M10 x 1,5)



Typische Einschraubventile für diese Gehäuse

Modell / Seite	Modell / Seite
RVEA 1.18	CBEH 4.14
RSFC 2.06	CKEB 4.16
SQFB 2.08	LOFC 9.08
RSFE 2.10	LKFC 9.10
SCEA 2.12	LPFC 9.12
CBEA 4.10	LRFC 9.14
CBEG 4.12	COFA 10.12

**Dichtungen**

Buna N Standard  
Viton Zusatzbezeichnung: siehe Seite 11.02

Erklärung des SUN Bestellkodes für Einschraubventile plus Ventilkörper: siehe Seite iii

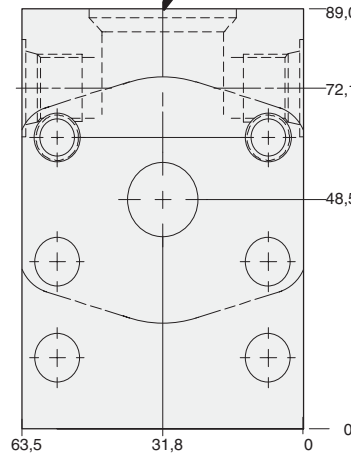
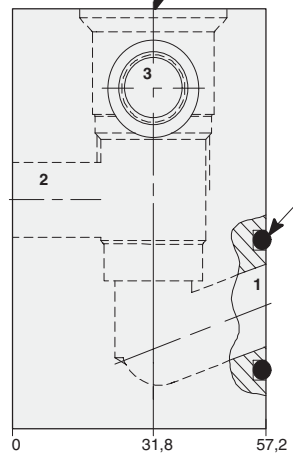
Nenndruck und Werkstoffe: siehe Seite 11.02

Spezifikationen für SAE-Flanschlochbilder: siehe Seite 11.03

Einschraubbohrung T-2A  
Tiefe des LS-Anschlags von Körperoberkante 22,4 mm (siehe auch Seite iv)

O-Ring -214  
Abmessungen: 25 $\varnothing$  ID  
3,53 dick

3/4" SAE Flansch (Code 61)  
- versetzt angeordnet -  
zweifach  
Flansch-Befestigungsgewinde M10 x 1,5 (2x)  
Flansch-Befestigungslöcher für 4 Bolzen M10

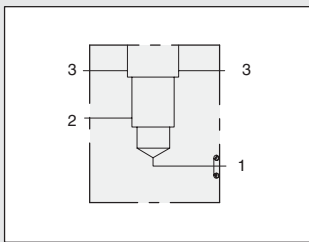


Anschlüsse	3	G <sup>1</sup> / <sub>4</sub>
<b>Bestellcode</b>	Aluminium-Knetlegierung	<b>ZNV/M</b>
	Hydraulik GGG-Strangguß	<b>ZNV/T</b>

## T-GEHÄUSE FLANSCHBAR

1 Einschraubbohrungen T-2A

mit durchgehendem Anschluß 3 und flanschbar auf 3/4" SAE Flanschlochbild (Code 62 / M10 x 1,5)



Typische Einschraubventile für diese Gehäuse

Modell / Seite	Modell / Seite
RVEA 1.18	CBEH 4.14
RSFC 2.06	CKEB 4.16
SQFB 2.08	LOFC 9.08
RSFE 2.10	LKFC 9.10
SCEA 2.12	LPFC 9.12
CBEA 4.10	LRFC 9.14
CBEG 4.12	COFA 10.12

**Dichtungen**

Buna N Standard  
Viton Zusatzbezeichnung: siehe Seite 11.02

Erklärung des SUN Bestellkodes für Einschraubventile plus Ventilkörper: siehe Seite iii

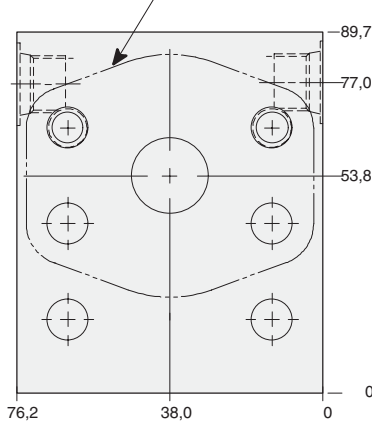
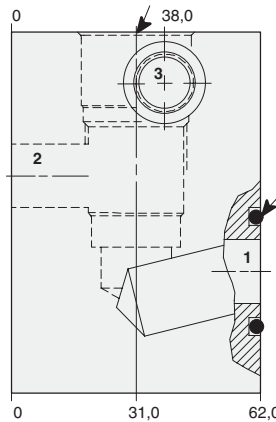
Nenndruck und Werkstoffe: siehe Seite 11.02

Spezifikationen für SAE-Flanschlochbilder: siehe Seite 11.03

Einschraubbohrung T-2A  
Tiefe des LS-Anschlags von Körperoberkante 18,3 mm (siehe auch Seite iv)

O-Ring -214  
Abmessungen: 25 $\varnothing$  ID  
3,53 dick

3/4" SAE Flansch (Code 62)  
- versetzt angeordnet -  
zweifach  
Flansch-Befestigungsgewinde M10 x 1,5 (2x)  
Flansch-Befestigungslöcher für 4 Bolzen M10



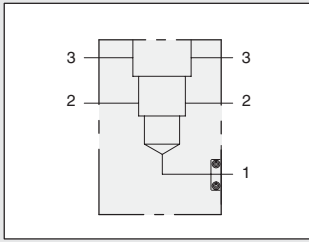
Anschlüsse	3	G <sup>1</sup> / <sub>4</sub>
<b>Bestellcode</b>	Aluminium-Knetlegierung	<b>ZDS/M</b>
	Hydraulik GGG-Strangguß	<b>ZDS/T</b>



## T-GEHÄUSE FLANSCHBAR

1 Einschraubbohrung T-2A

mit durchgehenden Gewindeanschlüssen 2 & 3 / Anchl. 1 flanschbar auf 3/4" SAE Flanschlochbild (Code 62 / M10 x 1,5)



Typische Einschraubventile für diese Gehäuse

Modell / Seite	Modell / Seite
RVEA 1.18	RSFE 2.10
RSFC 2.06	SCEA 2.12
SQFB 2.08	

### Dichtungen

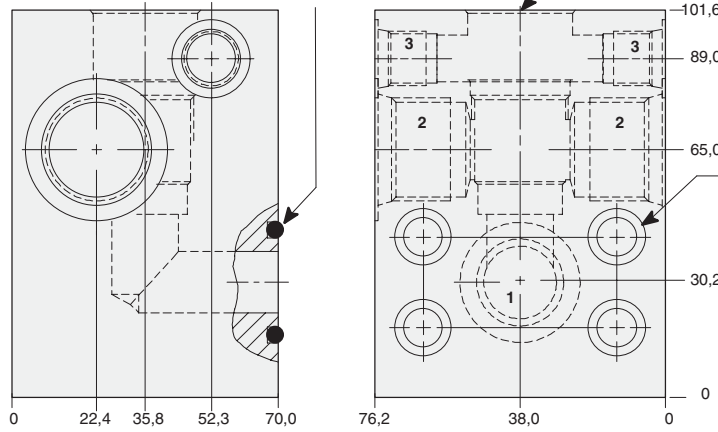
Buna N Standard  
Viton Zusatzbezeichnung: siehe Seite 11.02

Erklärung des SUN Bestellcodes für Einschraubventile plus Ventilkörper: siehe Seite iii

Nenndruck und Werkstoffe: siehe Seite 11.02

Spezifikationen für SAE-Flanschlochbilder: siehe Seite 11.03

O-Ring -214  
Abmessungen: 25<sup>∅</sup> ID  
3,53 dick



Einschraubbohrung T-2A  
Tiefe des LS-Anschlags von Körperoberkante 18,3 mm (siehe auch Seite iv)

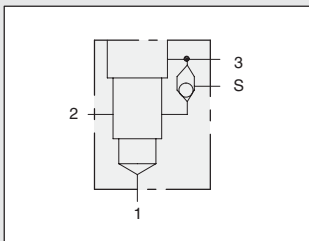
3/4" SAE Flansch (Code 62)  
Flansch-Befestigungslöcher für 4 Bolzen M10  
Senkung 17,2<sup>∅</sup>; 9,7 tief

	2	G <sup>1/2</sup>	G <sup>3/4</sup>
Anschlüsse	3	G <sup>1/4</sup>	G <sup>1/4</sup>
Bestellcode	Aluminium-Knetlegierung	WRE/M	WRE/T
	Hydraulik GGG-Strangguß	WRF/M	WRF/T

## WINKEL-GEHÄUSE

1 Einschraubbohrung T-2A

mit Wechselventil zur Bremsenentlüftung / für Laststeuerungen

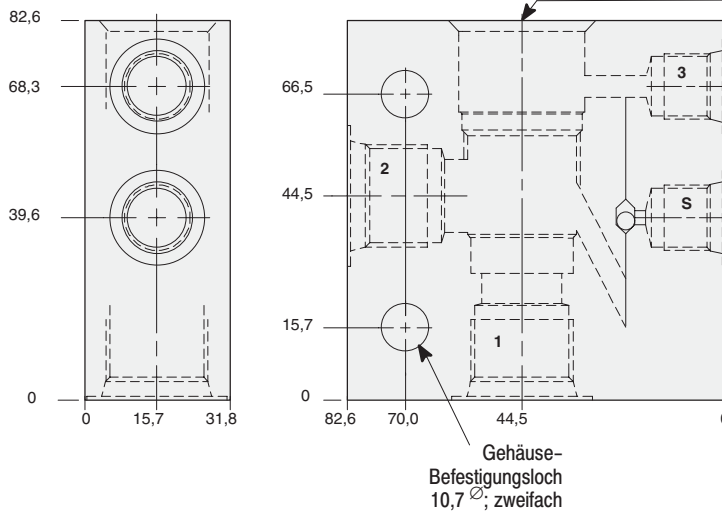


Typische Einschraubventile für diese Gehäuse

Modell / Seite	Modell / Seite
CBEA 4.10	CBEH 4.14
CBEG 4.12	CKEB 4.16

Erklärung des SUN Bestellcodes für Einschraubventile plus Ventilkörper: siehe Seite iii

Nenndruck und Werkstoffe: siehe Seite 11.02



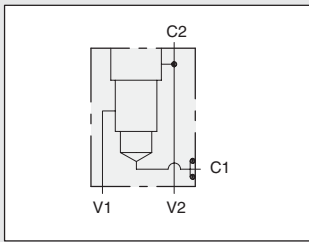
Einschraubbohrung T-2A  
Tiefe des LS-Anschlags von Körperoberkante 19,8 mm

	1 & 2	G <sup>1/4</sup>	G <sup>3/8</sup>	G <sup>1/2</sup>	G <sup>3/4</sup>
Anschlüsse	S & 3	G <sup>1/4</sup>	G <sup>1/4</sup>	G <sup>1/4</sup>	G <sup>1/4</sup>
Bestellcode	Aluminium-Knetlegierung	BGT	BGU	BGV	BGW
	Hydraulik GGG-Strangguß	BGT/S	BGU/S	BGV/S	BGW/S

## GEHÄUSE, FLANSCHBAR AUF ZYLINDER (C<sub>1</sub>)

1 Einschraubbohrung T-2A

für Lasthalteanwendungen / durchgehender Anschluß V<sub>2</sub> ↔ C<sub>2</sub>



Typische Einschraubventile für diese Gehäuse

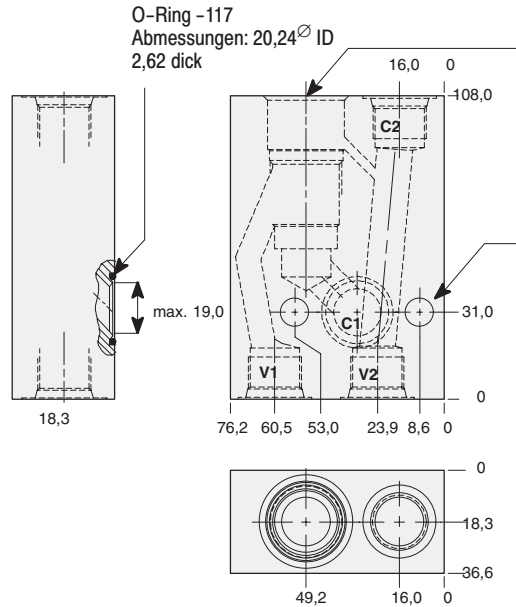
Modell / Seite	Modell / Seite
CBEA 4.10	CBEH 4.14
CBEG 4.12	CKEB 4.16

### Dichtungen

Buna N Standard  
Viton Zusatzbezeichnung: siehe Seite 11.02

Erklärung des SUN Bestellkodes für Einschraubventile plus Ventilkörper: siehe Seite iii

Nenndruck und Werkstoffe: siehe Seite 11.02

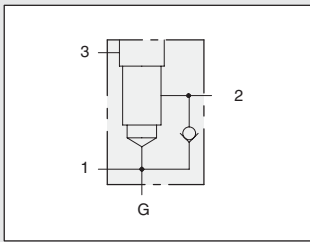


Anschlüsse	C2, V1 & V2	G <sup>1</sup> / <sub>2</sub>
<b>Bestellcode</b>	Aluminium-Knetlegierung	<b>ZTH</b>
	Hydraulik GGG-Strangguß	<b>ZTH/S</b>

## 'GERADES GEHÄUSE'

1 Einschraubbohrung T-2A

mit integriertem Rückschlagventil für 2-Wege- und 3-Wege-Druckregelanwendungen



Typische Einschraubventile für diese Gehäuse

Modell / Seite	Modell / Seite
PBFB 3.06	PPFB 3.10
PBFC 3.08	PPFC 3.12

### Dichtungen

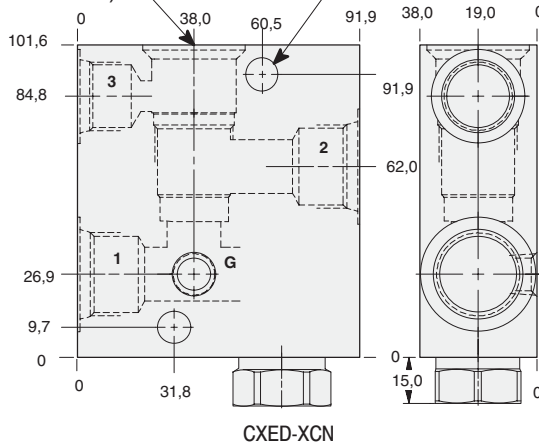
Buna N Standard  
Viton Zusatzbezeichnung: siehe Seite 11.02

Erklärung des SUN Bestellkodes für Einschraubventile plus Ventilkörper: siehe Seite iii

Nennndruck und Werkstoffe: siehe Seite 11.02

Einschraubbohrung T-2A  
Tiefe des LS-Anschlags von Körperoberkante 22,4 mm (siehe auch Seite iv)

Gehäuse-Befestigungsloch 10,7<sup>±0,1</sup>; zweifach



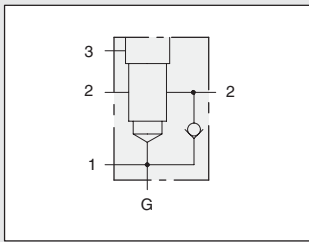
CXED-XCN

Anschlüsse	1 & 2	G <sup>3/8</sup>	G <sup>1/2</sup>	G <sup>3/4</sup>	G <sup>3/8</sup>	G <sup>1/2</sup>	G <sup>3/4</sup>
		3	G <sup>1/4</sup>	G <sup>1/4</sup>	G <sup>1/4</sup>	G <sup>3/8</sup>	G <sup>1/2</sup>
	Meßanschluß G	G <sup>1/4</sup>	G <sup>1/4</sup>	G <sup>1/4</sup>	G <sup>1/4</sup>	G <sup>1/4</sup>	G <sup>1/4</sup>
Bestellcode	Aluminium-Knetlegierung	<b>B2U</b>	<b>B2V</b>	<b>B2W</b>	<b>B4U</b>	<b>B4V</b>	<b>B4W</b>
	Hydraulik GGG-Strangguß	<b>B2U/S</b>	<b>B2V/S</b>	<b>B2W/S</b>	<b>B4U/S</b>	<b>B4V/S</b>	<b>B4W/S</b>

## T-GEHÄUSE

1 Einschraubbohrung T-2A

mit integriertem Rückschlagventil (1 → 2), Meßanschluß, für 2-Wege-Druckregelanwendungen



Typische Einschraubventile für diese Gehäuse

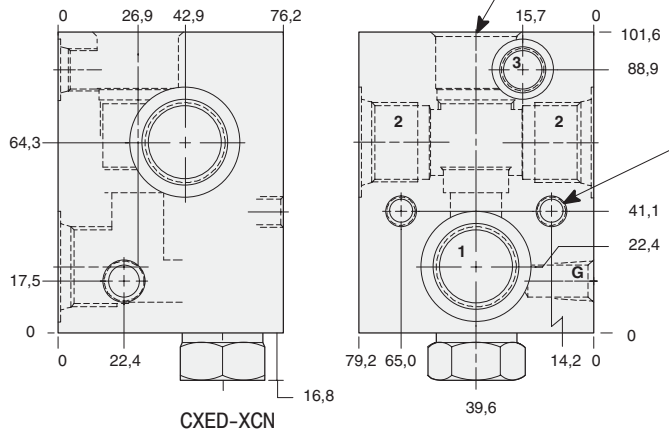
Modell / Seite	Modell / Seite
PBFB 3.06	PBFC 3.08

### Dichtungen

Buna N Standard  
Viton Zusatzbezeichnung: siehe Seite 11.02

Erklärung des SUN Bestellkodes für Einschraubventile plus Ventilkörper: siehe Seite iii

Nenndruck und Werkstoffe: siehe Seite 11.02



Einschraubbohrung T-2A  
Tiefe des LS-Anschlags von Körperoberkante 19 mm (siehe auch Seite iv)

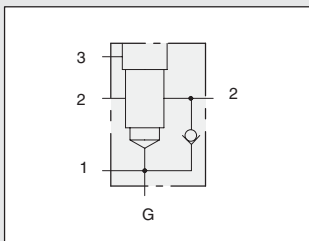
Gehäuse-Befestigungsgewinde (gegenüberliegende Seite) M10 x 1,5 / 15,7 mm tief zweifach

		1 & 2	G <sup>3/8</sup>	G <sup>1/2</sup>	G <sup>3/4</sup>
		3	G <sup>1/4</sup>	G <sup>1/4</sup>	G <sup>1/4</sup>
Anschlüsse	Meßanschluß G	G <sup>1/4</sup>	G <sup>1/4</sup>	G <sup>1/4</sup>	
<b>Bestellcode</b>	Aluminium-Knetlegierung	<b>B3U</b>	<b>B3V</b>	<b>B3W</b>	
	Hydraulik GGG-Strangguß	<b>B3U/S</b>	<b>B3V/S</b>	<b>B3W/S</b>	

## T-GEHÄUSE

1 Einschraubbohrung T-2A

mit integriertem Rückschlagventil (1 → 2), Meßanschluß für 3-Wege-Druckregelanwendungen



Typische Einschraubventile für diese Gehäuse

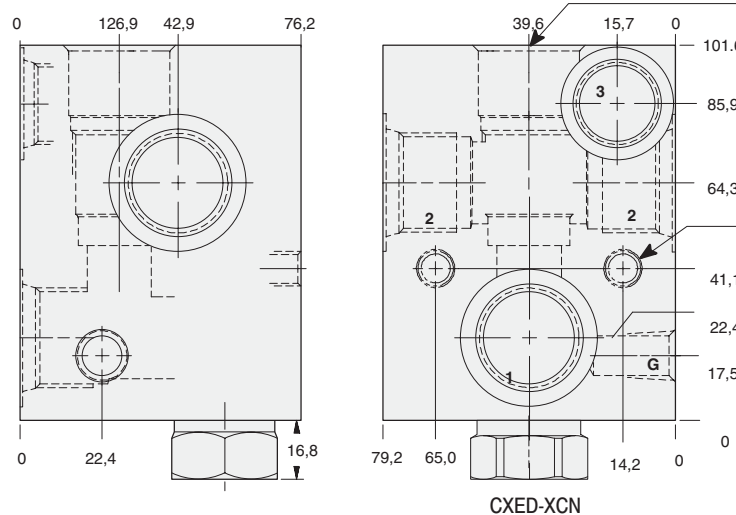
Modell / Seite	Modell / Seite
PPFB 3.10	PPFC 3.12

### Dichtungen

Buna N Standard  
Viton Zusatzbezeichnung: siehe Seite 11.02

Erklärung des SUN Bestellkodes für Einschraubventile plus Ventilkörper: siehe Seite iii

Nenndruck und Werkstoffe: siehe Seite 11.02



Einschraubbohrung T-2A  
Tiefe des LS-Anschlags von Körperoberkante 19 mm (siehe auch Seite iv)

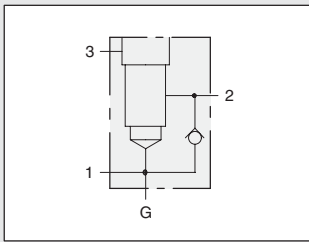
Gehäuse-Befestigungsgewinde (gegenüberliegende Seite) M10 x 1,5 / 15,7 mm tief zweifach

		1 & 2	G <sup>1/2</sup>	G <sup>3/4</sup>
		3	G <sup>1/2</sup>	G <sup>1/2</sup>
Anschlüsse	Meßanschluß G	G <sup>1/4</sup>	G <sup>1/4</sup>	
<b>Bestellcode</b>	Aluminium-Knetlegierung	<b>B5V</b>	<b>B5W</b>	
	Hydraulik GGG-Strangguß	<b>B5V/S</b>	<b>B5W/S</b>	

## 'GERADES GEHÄUSE'

1 Einschraubbohrung T-2A

mit integriertem Rückschlagventil (2 → 1), Meßanschluß



Typische Einschraubventile für diese Gehäuse

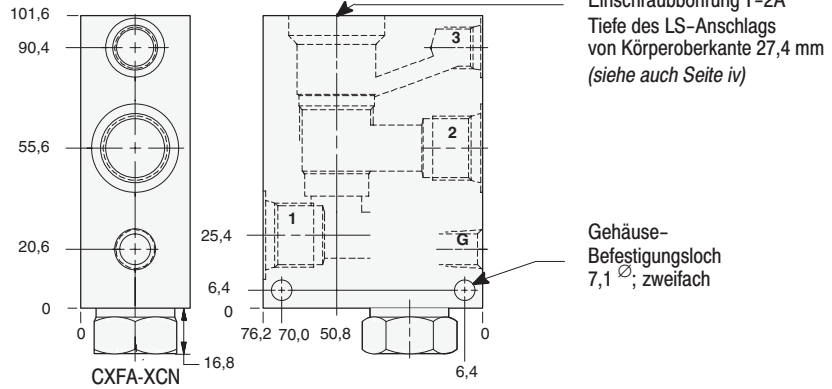
Modell / Seite	Modell / Seite
RVEA 1.18	SQFB 2.08
RSFC 2.06	RSFE 2.10

### Dichtungen

Buna N Standard  
Viton Zusatzbezeichnung: siehe Seite 11.02

Erklärung des SUN Bestellkodes für Einschraubventile plus Ventilkörper: siehe Seite iii

Nenndruck und Werkstoffe: siehe Seite 11.02

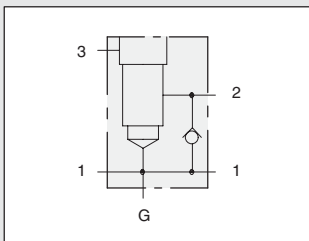


		1 & 2	G <sup>3</sup> / <sub>8</sub>	G <sup>1</sup> / <sub>2</sub>	G <sup>3</sup> / <sub>4</sub>
		3	G <sup>1</sup> / <sub>4</sub>	G <sup>1</sup> / <sub>4</sub>	G <sup>1</sup> / <sub>4</sub>
Anschlüsse	Meßanschluß G		G <sup>1</sup> / <sub>4</sub>	G <sup>1</sup> / <sub>4</sub>	G <sup>1</sup> / <sub>4</sub>
Bestellcode	Aluminium-Knetlegierung		<b>B6U</b>	<b>B6V</b>	<b>B6W</b>
	Hydraulik GGG-Strangguß		<b>B6U/S</b>	<b>B6V/S</b>	<b>B6W/S</b>

## T-GEHÄUSE

1 Einschraubbohrung T-2A

mit integriertem Rückschlagventil (2 → 1), Meßanschluß



Typische Einschraubventile für diese Gehäuse

Modell / Seite	Modell / Seite
RVEA 1.18	SQFB 2.08
RSFC 2.06	RSFE 2.10

### Dichtungen

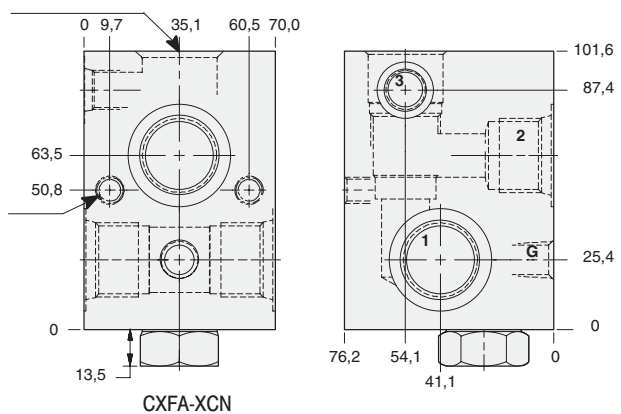
Buna N Standard  
Viton Zusatzbezeichnung: siehe Seite 11.02

Erklärung des SUN Bestellkodes für Einschraubventile plus Ventilkörper: siehe Seite iii

Nenndruck und Werkstoffe: siehe Seite 11.02

Einschraubbohrung T-2A  
Tiefe des LS-Anschlags von Körperoberkante 19 mm  
(siehe auch Seite iv)

Gehäuse-Befestigungsloch 7,1 ∅, zweifach

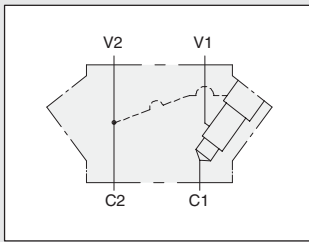


		1 & 2	G <sup>3</sup> / <sub>8</sub>	G <sup>1</sup> / <sub>2</sub>	G <sup>3</sup> / <sub>4</sub>
		3	G <sup>1</sup> / <sub>4</sub>	G <sup>1</sup> / <sub>4</sub>	G <sup>1</sup> / <sub>4</sub>
Anschlüsse	Meßanschluß G		G <sup>1</sup> / <sub>4</sub>	G <sup>1</sup> / <sub>4</sub>	G <sup>1</sup> / <sub>4</sub>
Bestellcode	Aluminium-Knetlegierung		<b>B7U</b>	<b>B7V</b>	<b>B7W</b>
	Hydraulik GGG-Strangguß		<b>B7U/S</b>	<b>B7V/S</b>	<b>B7W/S</b>

## 'GERADES GEHÄUSE'

1 Einschraubbohrung T-2A

für Laststeuerungen / durchgehender Anschluß V<sub>2</sub> ↔ C<sub>2</sub>



Typische Einschraubventile für diese Gehäuse

Modell / Seite	Modell / Seite
CBEA 4.10	CBEH 4.14
CBEG 4.12	CKEB 4.16

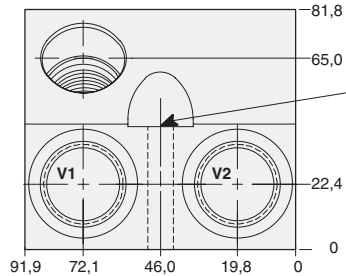
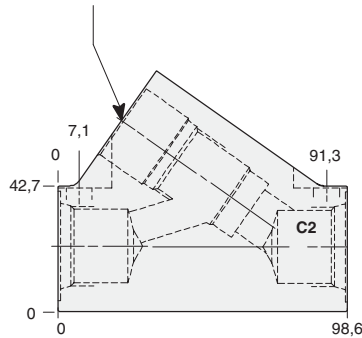
### Dichtungen

Buna N Standard  
Viton Zusatzbezeichnung: siehe Seite 11.02

Erklärung des SUN Bestellcodes für Einschraubventile plus Ventilkörper: siehe Seite iii

Nenndruck und Werkstoffe: siehe Seite 11.02

Einschraubbohrung T-2A  
Tiefe des LS-Anschlags von Körperoberkante 18,3 mm (siehe auch Seite iv)



Gehäuse-Befestigungsloch 8,6<sup>∅</sup>; zweifach Senkung 22,2<sup>∅</sup>

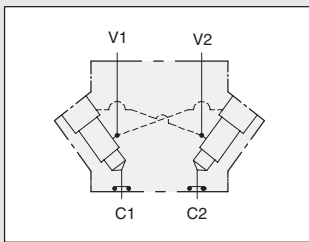


Anschlüsse	C1, C2 & V1, V2	G <sup>1</sup> / <sub>4</sub>	G <sup>3</sup> / <sub>8</sub>	G <sup>1</sup> / <sub>2</sub>	G <sup>3</sup> / <sub>4</sub>
<b>Bestellcode</b>	Aluminium-Knetlegierung	<b>WPW</b>	<b>WPX</b>	<b>WPY</b>	<b>WPZ</b>
	Hydraulik GGG-Strangguß	<b>WPW/S</b>	<b>WPX/S</b>	<b>WPY/S</b>	<b>WPZ/S</b>

## GEHÄUSE, DOPPELFLANSCHBAR (C<sub>1</sub> + C<sub>2</sub>)

2 Einschraubbohrungen T-2A

für Laststeuerungen / gegenseitig aufsteuerbar



Typische Einschraubventile für diese Gehäuse

Modell / Seite	Modell / Seite
CBEA 4.10	CBEH 4.14
CBEG 4.12	CKEB 4.16

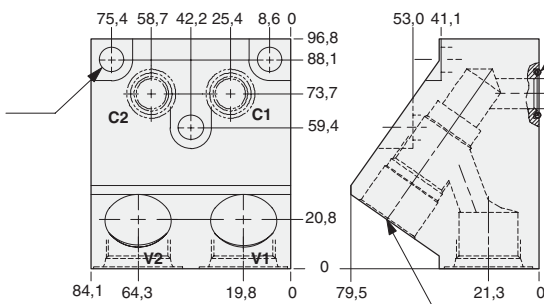
### Dichtungen

Buna N Standard  
Viton Zusatzbezeichnung: siehe Seite 11.02

Erklärung des SUN Bestellcodes für Einschraubventile plus Ventilkörper: siehe Seite iii

Nenndruck und Werkstoffe: siehe Seite 11.02

Gehäuse-Befestigungsloch 10,7<sup>∅</sup> Senkung 17,5<sup>∅</sup> dreifach



O-Ring -114  
Abmessungen: 15,54<sup>∅</sup> ID  
2,26 dick

max. 14,2

Einschraubbohrung T-2A  
Tiefe des LS-Anschlags von Körperoberkante 18,3 mm zweifach (siehe auch Seite iv)

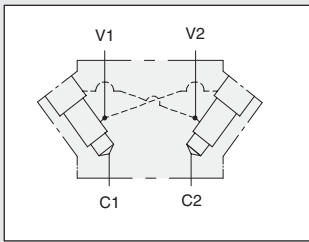


Anschlüsse	V1 & V2	G <sup>1</sup> / <sub>4</sub>	G <sup>3</sup> / <sub>8</sub>	G <sup>1</sup> / <sub>2</sub>	G <sup>3</sup> / <sub>4</sub>
<b>Bestellcode</b>	Aluminium-Knetlegierung	<b>VYT</b>	<b>VYU</b>	<b>VYV</b>	<b>VYW</b>
	Hydraulik GGG-Strangguß	<b>VYT/S</b>	<b>VYU/S</b>	<b>VYV/S</b>	<b>VYW/S</b>

## GERADES GEHÄUSE, DOPPELAUSFÜHRUNG

2 Einschraubbohrungen T-2A

für Laststeuerungen / gegenseitig aufsteuerbar



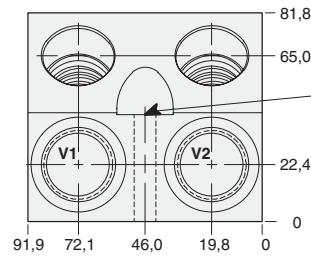
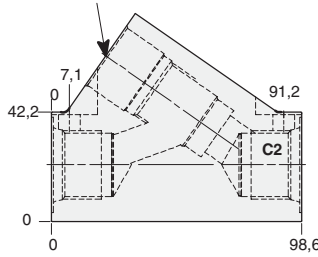
Typische Einschraubventile für diese Gehäuse

Modell / Seite	Modell / Seite
CBEA 4.10	CBEH 4.14
CBEG 4.12	CKEB 4.16

Erklärung des SUN Bestellkodes für Einschraubventile plus Ventilkörper: siehe Seite iii

Nenndruck und Werkstoffe: siehe Seite 11.02

Einschraubbohrung T-2A  
Tiefe des LS-Anschlags von Körperoberkante 18,3 mm zweifach (siehe auch Seite iv)



Gehäuse-Befestigungsloch 8,6  $\varnothing$ ; zweifach

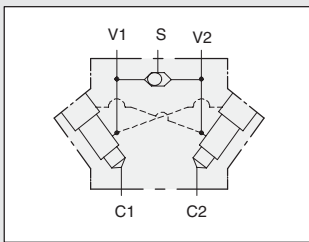


Anschlüsse	C1, C2 & V1, V2	G <sup>1/4</sup>	G <sup>3/8</sup>	G <sup>1/2</sup>	G <sup>3/4</sup>
Bestellcode	Aluminium-Knetlegierung	<b>XAT</b>	<b>XAU</b>	<b>XAV</b>	<b>XAW</b>
	Hydraulik GGG-Strangguß	<b>XAT/S</b>	<b>XAU/S</b>	<b>XAV/S</b>	<b>XAW/S</b>

## GERADES GEHÄUSE, DOPPELAUSFÜHRUNG

2 Einschraubbohrungen T-2A

mit Wechselventil für Laststeuerungen / gegenseitig aufsteuerbar



Typische Einschraubventile für diese Gehäuse

Modell / Seite	Modell / Seite
CBEA 4.10	CBEH 4.14
CBEG 4.12	CKEB 4.16

### Dichtungen

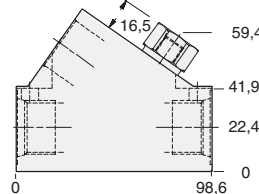
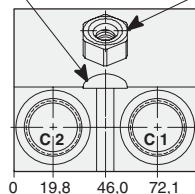
Buna N Standard  
Viton Zusatzbezeichnung: siehe Seite 11.02

Erklärung des SUN Bestellkodes für Einschraubventile plus Ventilkörper: siehe Seite iii

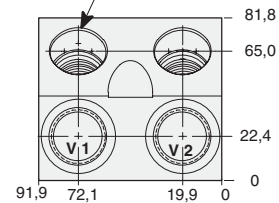
Nenndruck und Werkstoffe: siehe Seite 11.02

Gehäuse-Befestigungsloch 8,6  $\varnothing$ ; zweifach

CSAA-BXN



Einschraubbohrung T-2A  
Tiefe des LS-Anschlags von Körperoberkante 27,2 mm zweifach (siehe auch Seite iv)

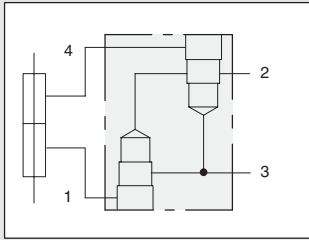


Anschlüsse	C1, C2 & V1, V2	G <sup>1/4</sup>	G <sup>3/8</sup>	G <sup>1/2</sup>	G <sup>3/4</sup>
Bestellcode	Aluminium-Knetlegierung	<b>XHT</b>	<b>XHU</b>	<b>XHV</b>	<b>XHW</b>
	Hydraulik GGG-Strangguß	<b>XHT/S</b>	<b>XHU/S</b>	<b>XHV/S</b>	<b>XHW/S</b>

## GEHÄUSE FÜR DOPPEL-3-WEGE-STROMREGELUNG

2 Einschraubbohrungen T-2A

Rücklauf über Blende



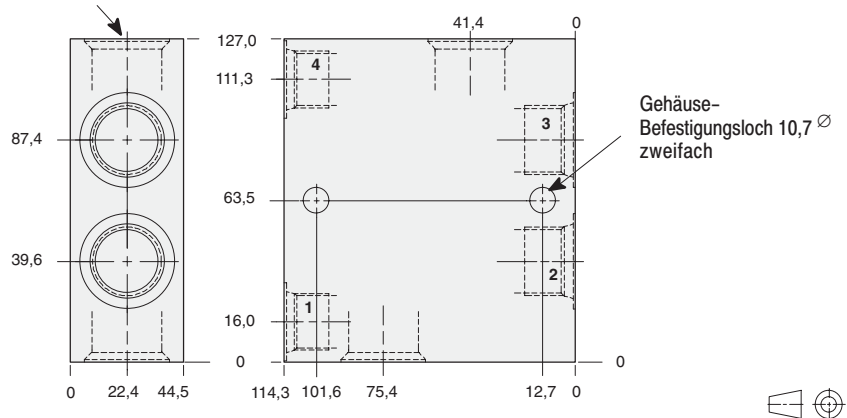
Typische Einschraubventile für diese Gehäuse

Modell / Seite	Modell / Seite
FRDA	6.02

Erklärung des SUN Bestellcodes für Einschraubventile plus Ventilkörper: siehe Seite iii

Nenndruck und Werkstoffe: siehe Seite 11.02

Einschraubbohrung T-2A  
Tiefe des LS-Anschlags von Körperoberkante 21,3 mm zweifach (siehe auch Seite iv)

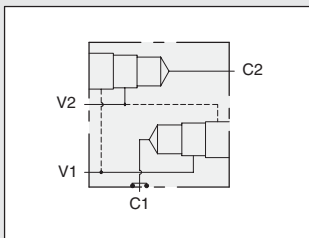


		2 & 3	$G^{3/8}$	$G^{1/2}$	$G^{3/4}$
Anschlüsse	1 & 4	$G^{3/8}$	$G^{1/2}$	$G^{1/2}$	
<b>Bestellcode</b>	Aluminium-Knetlegierung	<b>VXU</b>	<b>VXV</b>	<b>VXW</b>	
	Hydraulik GGG-Strangguß	<b>VXU/S</b>	<b>VXV/S</b>	<b>VXW/S</b>	

## GEHÄUSE, FLANSCHBAR AUF ZYLINDER (C<sub>1</sub>)

1 Einschraubbohrung T-2A

für Laststeuerungen / gegenseitig aufsteuerbar



Typische Einschraubventile für diese Gehäuse

Modell / Seite	Modell / Seite	Modell / Seite	Modell / Seite
CBEA	4.10	CBEH	4.14
CBEG	4.12	CKEB	4.16

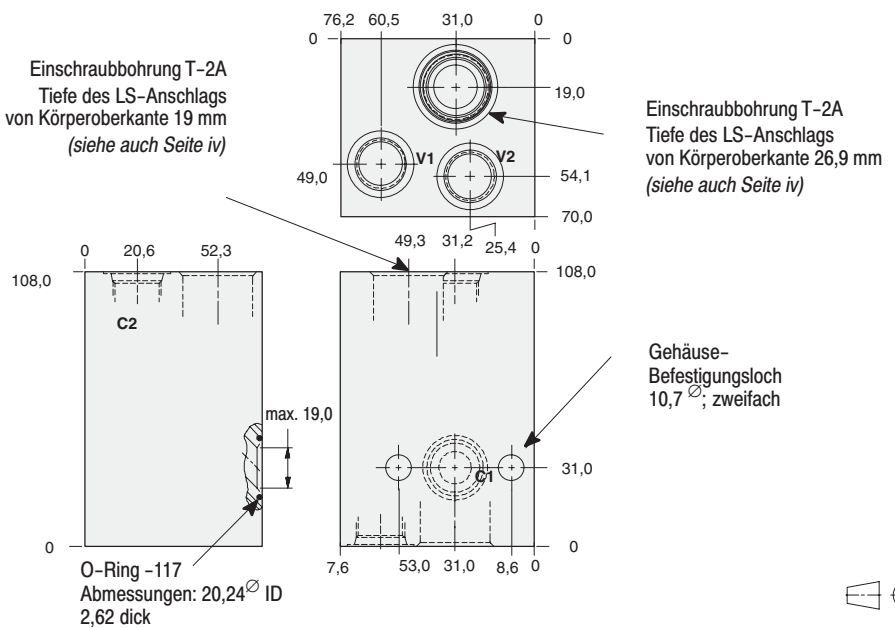
### Dichtungen

Buna N Standard  
Viton Zusatzbezeichnung: siehe Seite 11.02

Erklärung des SUN Bestellcodes für Einschraubventile plus Ventilkörper: siehe Seite iii

Nenndruck und Werkstoffe: siehe Seite 11.02

Einschraubbohrung T-2A  
Tiefe des LS-Anschlags von Körperoberkante 19 mm (siehe auch Seite iv)



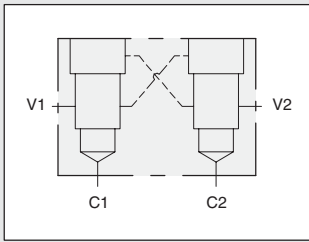
		C2, V1 & V2	$G^{1/2}$
Anschlüsse			
<b>Bestellcode</b>	Aluminium-Knetlegierung	<b>YVU</b>	
	Hydraulik GGG-Strangguß	<b>YVU/S</b>	



## WINKEL-GEHÄUSE, DOPPELAUSFÜHRUNG

2 Einschraubbohrungen T-2A

für Laststeuerungen / gegenseitig aufsteuerbar

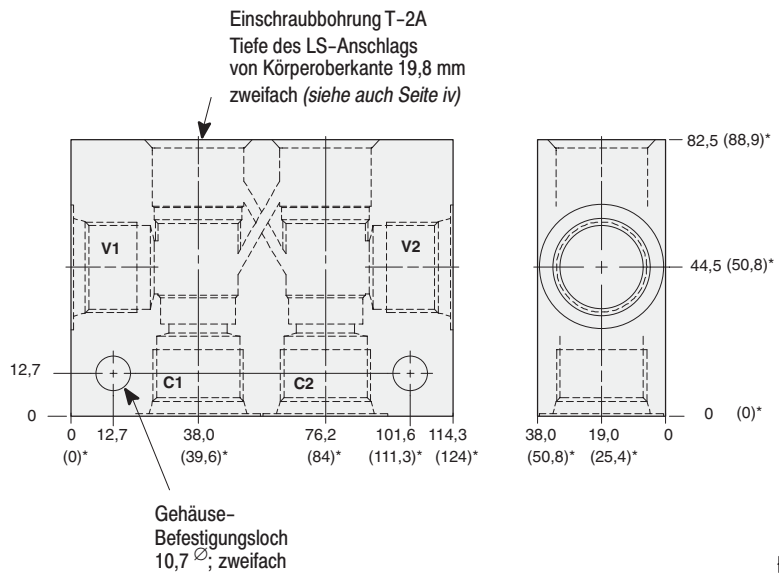


Typische Einschraubventile für diese Gehäuse

Modell / Seite	Modell / Seite
CBEA 4.10	CBEH 4.14
CBEG 4.12	CKEB 4.16

Erklärung des SUN Bestellkodes für Einschraubventile plus Ventilkörper: siehe Seite iii

Nenndruck und Werkstoffe: siehe Seite 11.02

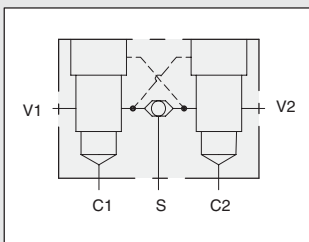


Anschlüsse	C1, C2 & V1, V2	G <sup>1/4</sup>	G <sup>3/8</sup>	G <sup>1/2</sup>	G <sup>3/4</sup> *
<b>Bestellcode</b>	Aluminium-Knetlegierung	<b>YAT</b>	<b>YAU</b>	<b>YAV</b>	<b>YAW*</b>
	Hydraulik GGG-Strangguß	<b>YAT/S</b>	<b>YAU/S</b>	<b>YAV/S</b>	<b>YAW/S*</b>

## WINKEL-GEHÄUSE, DOPPELAUSFÜHRUNG

2 Einschraubbohrungen T-2A

mit Wechselventil für Laststeuerungen / gegenseitig aufsteuerbar

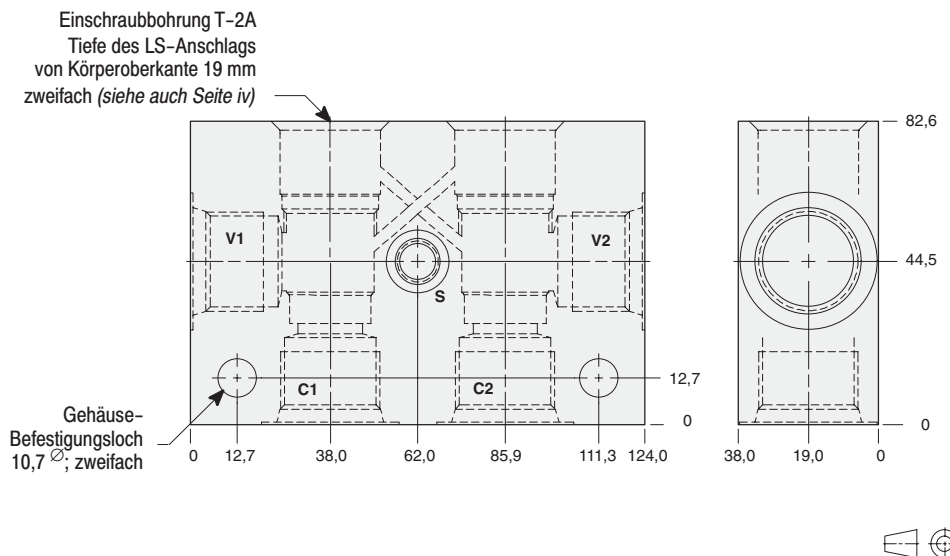


Typische Einschraubventile für diese Gehäuse

Modell / Seite	Modell / Seite
CBEA 4.10	CBEH 4.14
CBEG 4.12	CKEB 4.16

Erklärung des SUN Bestellkodes für Einschraubventile plus Ventilkörper: siehe Seite iii

Nenndruck und Werkstoffe: siehe Seite 11.02

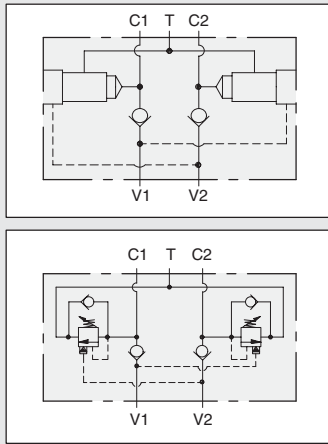


Anschlüsse	C1, C2 & V1, V2	G <sup>1/2</sup>	G <sup>3/4</sup>
	S	G <sup>1/4</sup>	G <sup>1/4</sup>
<b>Bestellcode</b>	Aluminium-Knetlegierung	<b>YHV</b>	<b>YHW</b>
	Hydraulik GGG-Strangguß	<b>YHV/S</b>	<b>YHW/S</b>

## GEHÄUSE ('SCHWENKBREMSVENTIL') / RÜCKLAUF NUR NACH T

2 Einschraubbohrungen T-2A

mit Nachsaugrückschlagventil / für Laststeuerung / gegenseitig aufsteuerbar



Typische Einschraubventile für diese Gehäuse

Modell / Seite    Modell / Seite

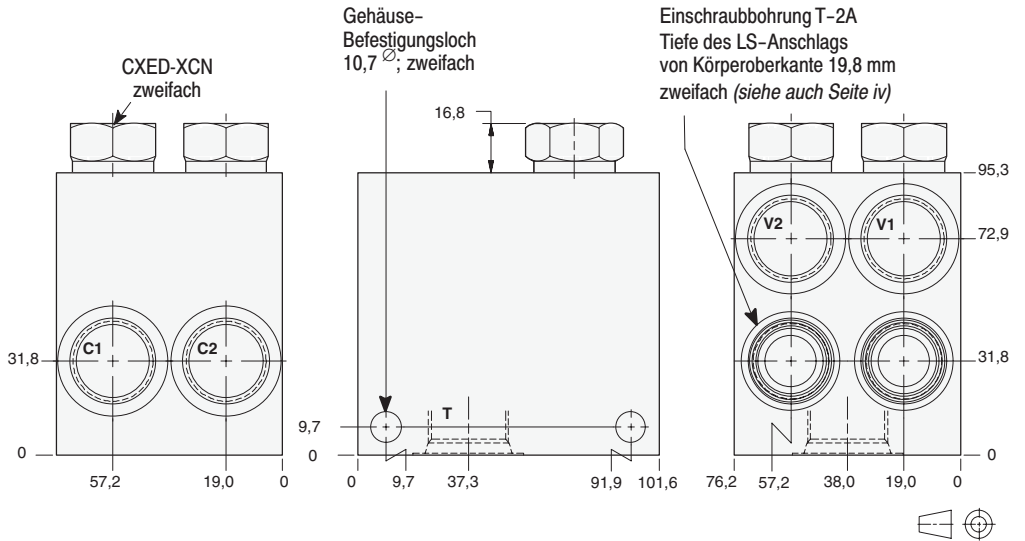
CBEA 4.10    CBEH 4.14  
CBEG 4.12

**Dichtungen**

Buna N Standard  
Viton Zusatzbezeichnung: siehe Seite 11.02

Erklärung des SUN Bestellcodes für Einschraubventile plus Ventilkörper: siehe Seite iii

Nenndruck und Werkstoffe: siehe Seite 11.02

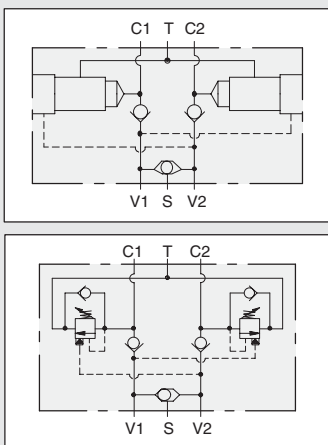


	C1, C2 & V1, V2	G <sup>1/2</sup>	G <sup>3/4</sup>
Anschlüsse	T	G <sup>3/4</sup>	G <sup>3/4</sup>
<b>Bestellcode</b>	Aluminium-Knetlegierung	<b>BMV</b>	<b>BMW</b>
	Hydraulik GGG-Strangguß	<b>BMV/S</b>	<b>BMW/S</b>

## GEHÄUSE ('SCHWENKBREMSVENTIL') / RÜCKLAUF NUR NACH T

2 Einschraubbohrungen T-2A

mit Nachsaugrückschlagventil / für Laststeuerung / gegenseitig aufsteuerbar



Typische Einschraubventile für diese Gehäuse

Modell / Seite    Modell / Seite

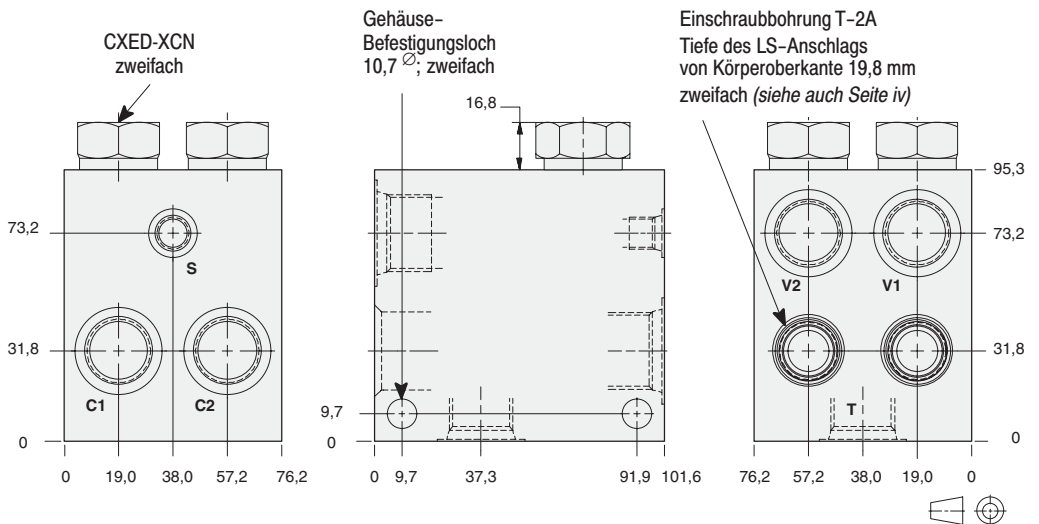
CBEA 4.10    CBEH 4.14  
CBEG 4.12

**Dichtungen**

Buna N Standard  
Viton Zusatzbezeichnung: siehe Seite 11.02

Erklärung des SUN Bestellcodes für Einschraubventile plus Ventilkörper: siehe Seite iii

Nenndruck und Werkstoffe: siehe Seite 11.02

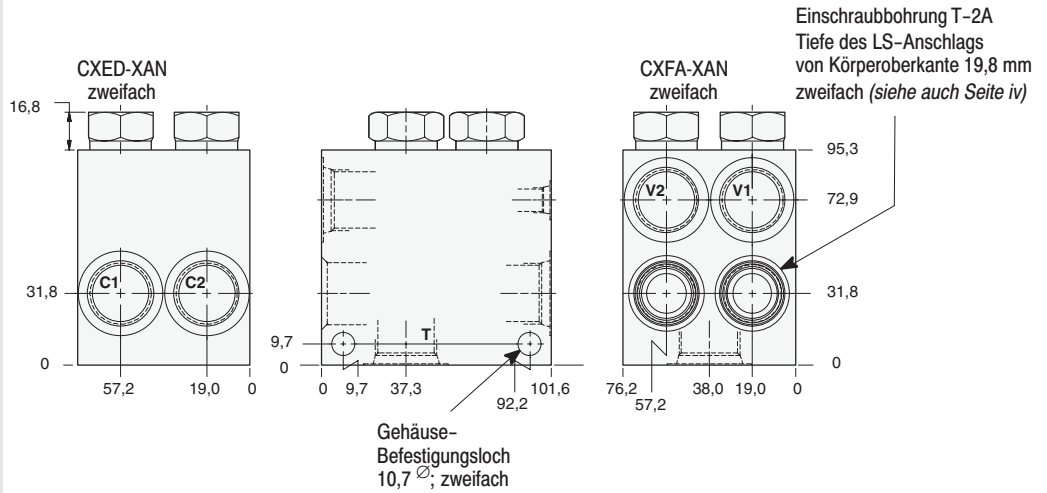
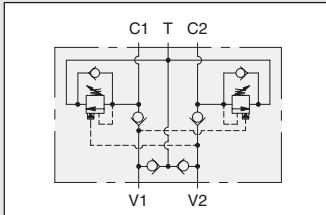
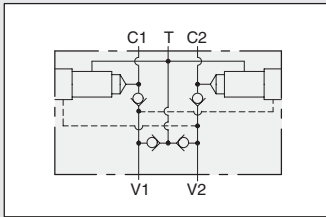


	C1, C2 & V1, V2	G <sup>1/2</sup>	G <sup>3/4</sup>
Anschlüsse	T	G <sup>3/4</sup>	G <sup>3/4</sup>
	S	G <sup>1/4</sup>	G <sup>1/4</sup>
<b>Bestellcode</b>	Aluminium-Knetlegierung	<b>BNV</b>	<b>BNW</b>
	Hydraulik GGG-Strangguß	<b>BNV/S</b>	<b>BNW/S</b>

## GEHÄUSE ('SCHWENKBREMSVENTIL') / RÜCKLAUF ÜBER WEGEVENTIL ODER T

2 Einschraubbohrungen T-2A

mit Nachsaugrückschlagventil / für Laststeuerung / gegenseitig aufsteuerbar



Typische Einschraubventile für diese Gehäuse

Modell / Seite    Modell / Seite

CBEA 4.10    CBEH 4.14  
CBEG 4.12

**Dichtungen**

Buna N Standard  
Viton Zusatzbezeichnung: siehe Seite 11.02

Erklärung des SUN Bestellkodes für Einschraubventile plus Ventilkörper: siehe Seite iii

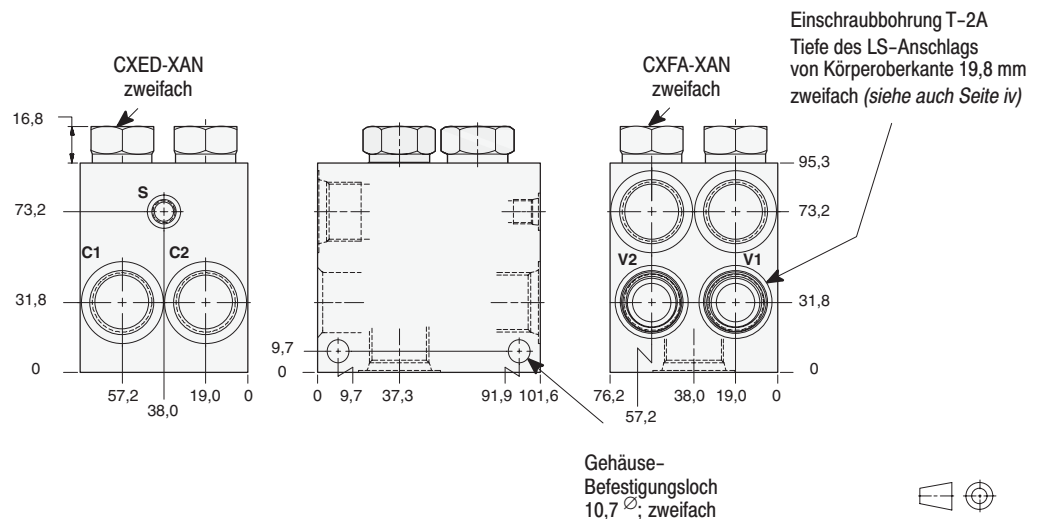
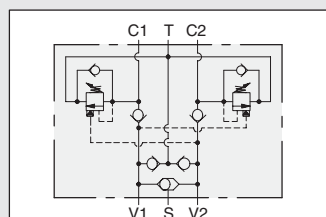
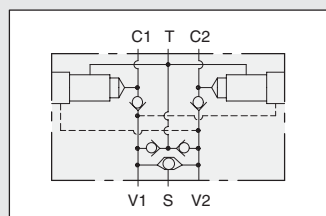
Nenndruck und Werkstoffe: siehe Seite 11.02

	C1, C2 & V1, V2	G <sup>1/4</sup>	G <sup>3/4</sup>
Anschlüsse	T	G <sup>1/2</sup>	G <sup>3/4</sup>
Bestellcode	Aluminium-Knetlegierung	<b>BPV</b>	<b>BPW</b>
	Hydraulik GGG-Strangguß	<b>BPV/S</b>	<b>BPW/S</b>

## GEHÄUSE ('SCHWENKBREMSVENTIL') / RÜCKLAUF ÜBER WEGEVENTIL ODER NACH T

2 Einschraubbohrungen T-2A

mit Wechsel- und Nachsaugrückschlagventil für Laststeuerung / gegenseitig aufsteuerbar



Typische Einschraubventile für diese Gehäuse

Modell / Seite    Modell / Seite

CBEA 4.10    CBEH 4.14  
CBEG 4.12

**Dichtungen**

Buna N Standard  
Viton Zusatzbezeichnung: siehe Seite 11.02

Erklärung des SUN Bestellkodes für Einschraubventile plus Ventilkörper: siehe Seite iii

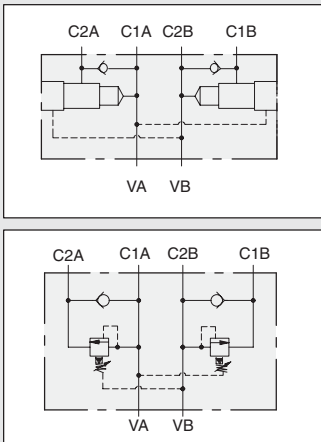
Nenndruck und Werkstoffe: siehe Seite 11.02

	C1, C2 & V1, V2	G <sup>1/4</sup>	G <sup>3/4</sup>
Anschlüsse	T	G <sup>3/4</sup>	G <sup>3/4</sup>
	S	G <sup>1/4</sup>	G <sup>1/4</sup>
Bestellcode	Aluminium-Knetlegierung	<b>BQV</b>	<b>BQW</b>
	Hydraulik GGG-Strangguß	<b>BQV/S</b>	<b>BQW/S</b>

## DOPPELDRUCKFOLGEVENTIL-GEHÄUSE

2 Einschraubbohrungen T-2A

mit integrierten Rückschlagventilen für Druckfolgeschaltung von 2 Zylindern



Typische Einschraubventile für diese Gehäuse

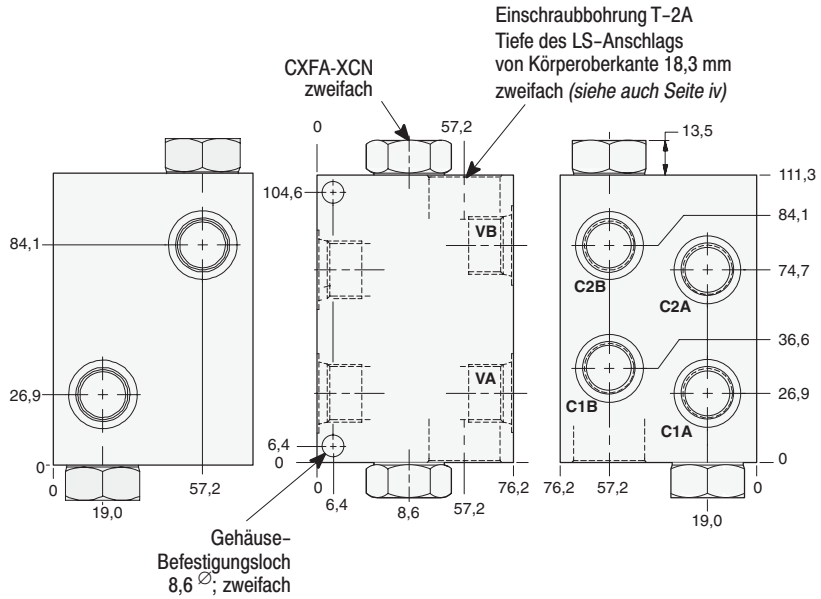
Modell / Seite	Modell / Seite
RSFC 2.06	SQFB 2.08

### Dichtungen

Buna N Standard  
Viton Zusatzbezeichnung: siehe Seite 11.02

Erklärung des SUN Bestellcodes für Einschraubventile plus Ventilkörper: siehe Seite iii

Nenndruck und Werkstoffe: siehe Seite 11.02

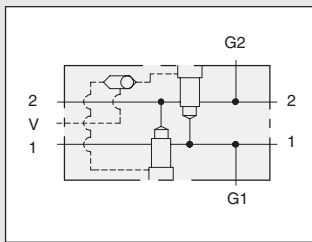


Anschlüsse	Alle Anschlüsse	G <sup>3</sup> / <sub>8</sub>	G <sup>1</sup> / <sub>2</sub>	G <sup>3</sup> / <sub>4</sub>
<b>Bestellcode</b>	Aluminium-Knetlegierung	<b>B8U</b>	<b>B8V</b>	<b>B8W</b>
	Hydraulik GGG-Strangguß	<b>B8U/S</b>	<b>B8V/S</b>	<b>B8W/S</b>

## 'GERADES GEHÄUSE', DOPPELAUSFÜHRUNG

2 Einschraubbohrungen T-2A

mit Wechselventil und 2 Meßanschlüssen für Doppel-Druckfernsteuerungen (z.B. Freilauf)



Typische Einschraubventile für diese Gehäuse

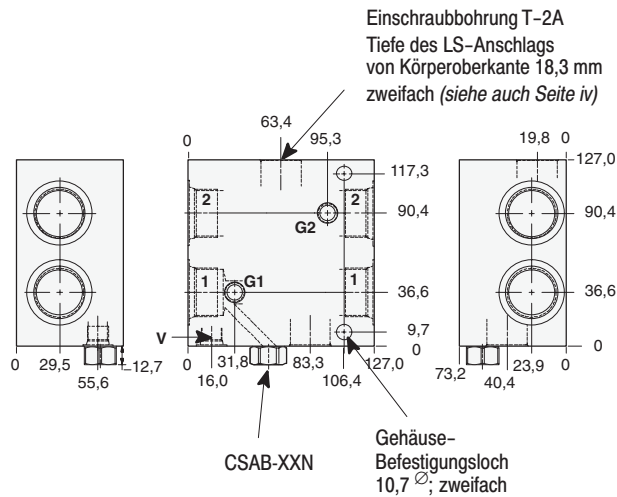
Modell / Seite	Modell / Seite
RVEA 1.18	

### Dichtungen

Buna N Standard  
Viton Zusatzbezeichnung: siehe Seite 11.02

Erklärung des SUN Bestellcodes für Einschraubventile plus Ventilkörper: siehe Seite iii

Nenndruck und Werkstoffe: siehe Seite 11.02

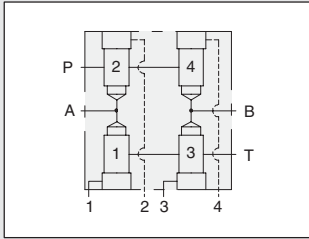


Anschlüsse	1 & 2	G <sup>3</sup> / <sub>8</sub>	G <sup>1</sup> / <sub>2</sub>	G <sup>3</sup> / <sub>4</sub>	G1
	Meßanschluß G1 & G2	G <sup>1</sup> / <sub>4</sub>	G <sup>1</sup> / <sub>4</sub>	G <sup>1</sup> / <sub>4</sub>	G <sup>1</sup> / <sub>4</sub>
	V	G <sup>1</sup> / <sub>4</sub>	G <sup>1</sup> / <sub>4</sub>	G <sup>1</sup> / <sub>4</sub>	G <sup>1</sup> / <sub>4</sub>
<b>Bestellcode</b>	Aluminium-Knetlegierung	<b>XBU</b>	<b>XBV</b>	<b>XBW</b>	<b>XBX</b>
	Hydraulik GGG-Strangguß	<b>XBU/S</b>	<b>XBV/S</b>	<b>XBW/S</b>	<b>XBX/S</b>

## 4-WEGE-GEHÄUSE FÜR LOGIK-ELEMENTE

4 Einschraubbohrungen T-2A

für Einsatz als 4/2 oder 4/3 Wegeventil



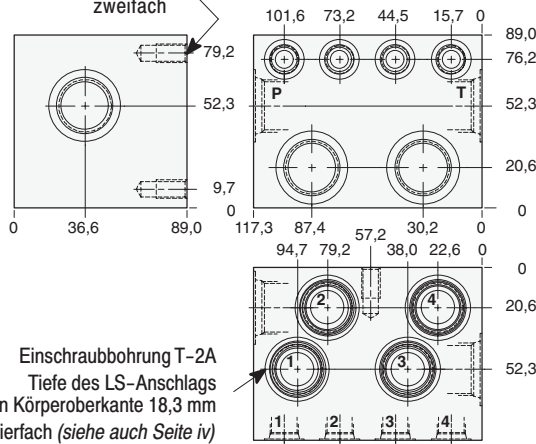
Typische Einschraubventile für diese Gehäuse

Modell / Seite	Modell / Seite
LOFC 9.08	LPFC 9.12
LKFC 9.10	LRFC 9.14

Erklärung des SUN Bestellcodes für Einschraubventile plus Ventilkörper: siehe Seite iii

Nennndruck und Werkstoffe: siehe Seite 11.02

Gehäuse-Befestigungsgewinde  
M10 x 1,5 / 15,7 mm tief  
zweifach



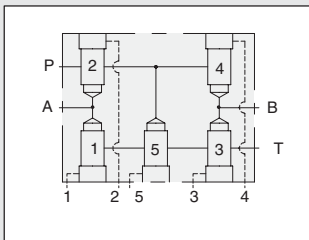
Einschraubbohrung T-2A  
Tiefe des LS-Anschlags  
von Körperoberkante 18,3 mm  
vierfach (siehe auch Seite iv)

	A & B, P & T	G <sup>3</sup> / <sub>8</sub>	G <sup>1</sup> / <sub>2</sub>	G <sup>3</sup> / <sub>4</sub>
Anschlüsse	1 & 2, 3 & 4	G <sup>1</sup> / <sub>4</sub>	G <sup>1</sup> / <sub>4</sub>	G <sup>1</sup> / <sub>4</sub>
Bestellcode	Aluminium-Knetlegierung	<b>YPP</b>	<b>YPM</b>	<b>YPQ</b>
	Hydraulik GGG-Strangguß	<b>YPP/S</b>	<b>YPM/S</b>	<b>YPQ/S</b>

## 4-WEGE-GEHÄUSE FÜR LOGIK-ELEMENTE

5 Einschraubbohrungen T-2A

für Einsatz als 4/2 oder 4/3 Wegeventil mit zusätzlicher Druckregelung



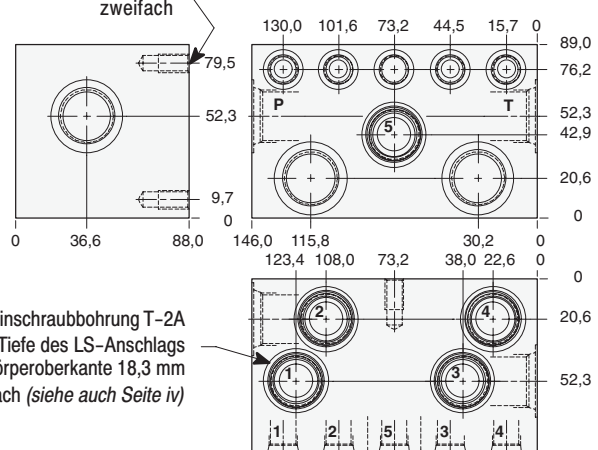
Typische Einschraubventile für diese Gehäuse

Modell / Seite	Modell / Seite
LOFC 9.08	LPFC 9.12
LKFC 9.10	LRFC 9.14

Erklärung des SUN Bestellcodes für Einschraubventile plus Ventilkörper: siehe Seite iii

Nennndruck und Werkstoffe: siehe Seite 11.02

Gehäuse-Befestigungsgewinde  
M10 x 1,5 / 15,7 mm tief  
zweifach



Einschraubbohrung T-2A  
Tiefe des LS-Anschlags  
von Körperoberkante 18,3 mm  
fünffach (siehe auch Seite iv)

	A & B, P & T	G <sup>3</sup> / <sub>8</sub>	G <sup>1</sup> / <sub>2</sub>	G <sup>3</sup> / <sub>4</sub>
Anschlüsse	1, 2, 3, 4 & 5	G <sup>1</sup> / <sub>4</sub>	G <sup>1</sup> / <sub>4</sub>	G <sup>1</sup> / <sub>4</sub>
Bestellcode	Aluminium-Knetlegierung	<b>YPH</b>	<b>YPG</b>	<b>YPF</b>
	Hydraulik GGG-Strangguß	<b>YPH/S</b>	<b>YPG/S</b>	<b>YPF/S</b>