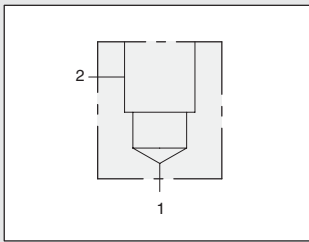


## WINKEL-GEHÄUSE

### 1 Einschraubbohrung T-5A

T-5A



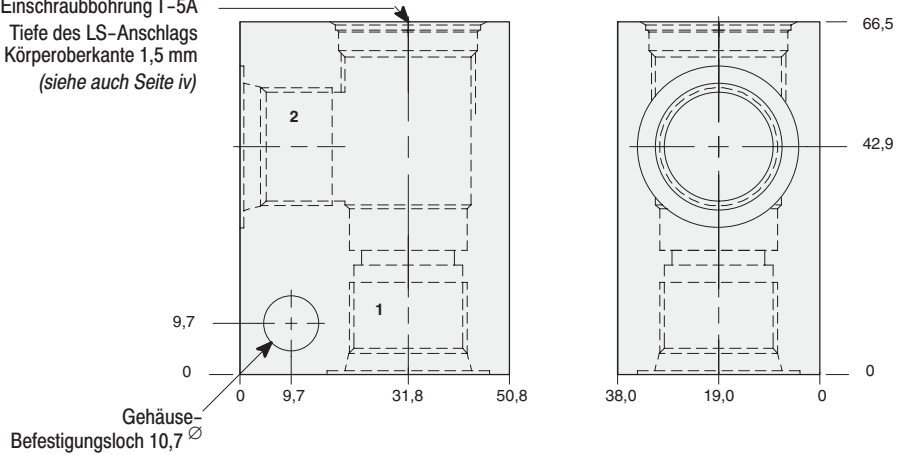
Typische Einschraubventile für diese Gehäuse

Modell / Seite	Modell / Seite
CXFA 5.08	NCEC 5.18
CXED 5.10	FXDA 5.20
NFDC 5.12	FCDB 5.22
CNEC 5.14	FDCB 5.24
NCEB 5.16	FQEA 10.14

Erklärung des SUN Bestellcodes für Einschraubventile plus Ventilkörper: siehe Seite iii

Nenndruck und Werkstoffe: siehe Seite 11.02

Einschraubbohrung T-5A  
Tiefe des LS-Anschlags von Körperoberkante 1,5 mm  
(siehe auch Seite iv)

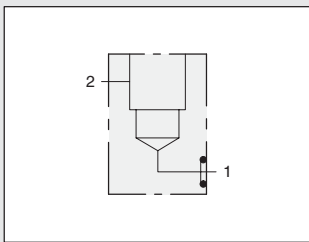


Anschlüsse		1 & 2	G <sup>1/4</sup>	G <sup>3/8</sup>	G <sup>1/2</sup>	G <sup>3/4</sup>
Bestellcode	Aluminium-Knetlegierung		<b>DAT</b>	<b>DAU</b>	<b>DAV</b>	<b>DAW</b>
	Hydraulik GGG-Strangguß		<b>DAT/S</b>	<b>DAU/S</b>	<b>DAV/S</b>	<b>DAW/S</b>

## T-GEHÄUSE FLANSCHBAR

### 1 Einschraubbohrung T-5A

### 3/4" SAE Flanschlochbild (Code 61 / M10 x 1,5)



Typische Einschraubventile für diese Gehäuse

Modell / Seite	Modell / Seite
CXFA 5.08	NCEC 5.18
CXED 5.10	FXDA 5.20
NFDC 5.12	FCDB 5.22
CNEC 5.14	FDCB 5.24
NCEB 5.16	FQEA 10.14

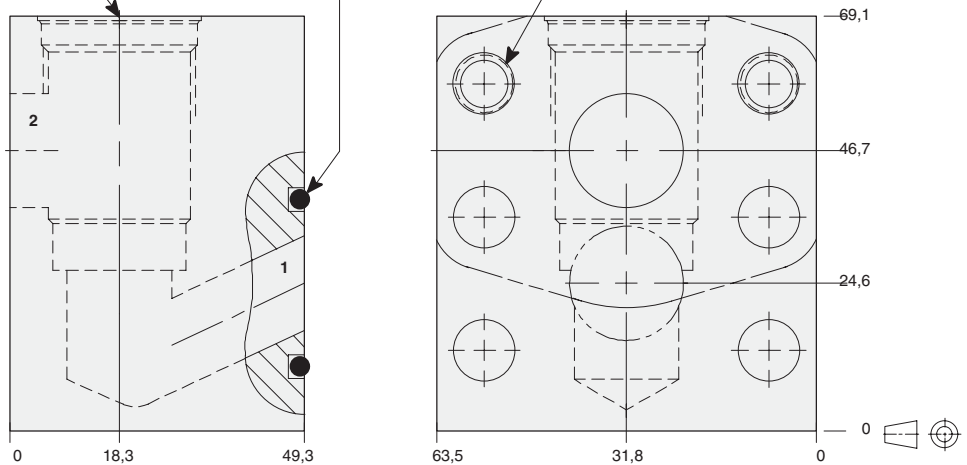
Erklärung des SUN Bestellcodes für Einschraubventile plus Ventilkörper: siehe Seite iii

Nenndruck und Werkstoffe: siehe Seite 11.02

Einschraubbohrung T-5A  
Tiefe des LS-Anschlags von Körperoberkante 0,8 mm  
(siehe auch Seite iv)

O-Ring -214  
Abmessungen: 25<sup>∅</sup> ID  
3,53 dick

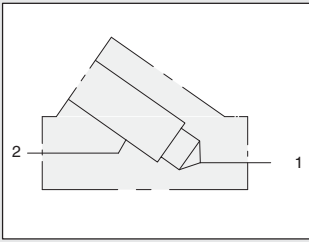
3/4" SAE Flansch (Code 61)  
- versetzt angeordnet -  
Flansch-Befestigungsgewinde M10 x 1,5 (2x)  
Flansch-Befestigungslöcher für 4 Bolzen M12



Bestellcode	Aluminium-Knetlegierung	<b>ZKS/M</b>
	Hydraulik GGG-Strangguß	<b>ZKS/T</b>

## 'GERADES GEHÄUSE'

### 1 Einschraubbohrung T-5A

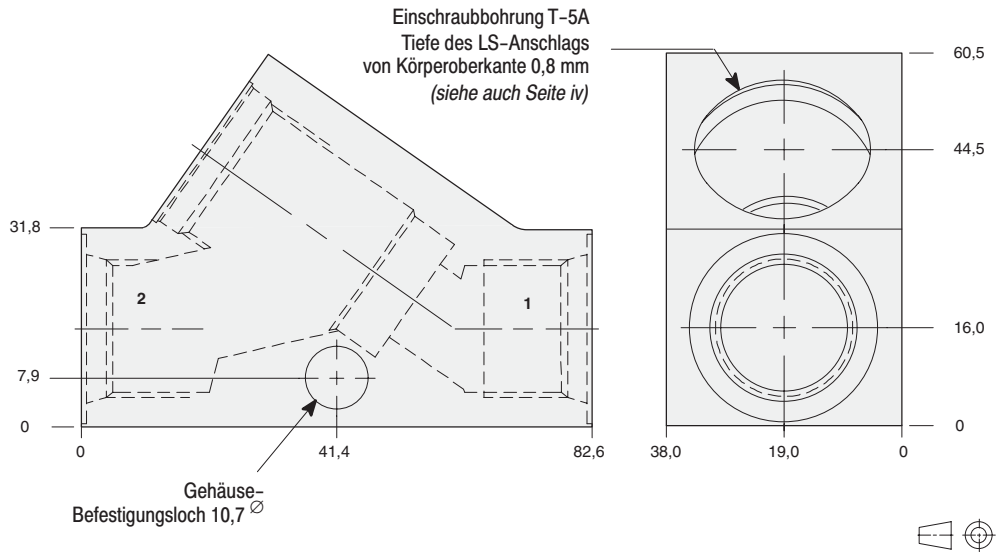


Typische Einschraubventile für diese Gehäuse

Modell / Seite	Modell / Seite
CXFA 5.08	NCEC 5.18
CXED 5.10	FXDA 5.20
NFDC 5.12	FCDB 5.22
CNEC 5.14	FDCB 5.24
NCEB 5.16	FQEA 10.14

Erklärung des SUN Bestellcodes für Einschraubventile plus Ventilkörper: siehe Seite iii

Nenndruck und Werkstoffe: siehe Seite 11.02

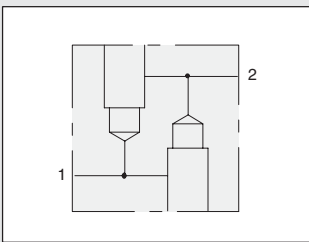


Anschlüsse	1 & 2	G <sup>3/8</sup>	G <sup>1/2</sup>
<b>Bestellcode</b>	Aluminium-Knetlegierung	<b>DCU</b>	<b>DCV</b>
	Hydraulik GGG-Strangguß	<b>DCU/S</b>	<b>DCV/S</b>

T-5A

## 'GERADES GEHÄUSE', DOPPELAUSFÜHRUNG

### 2 Einschraubbohrungen T-5A



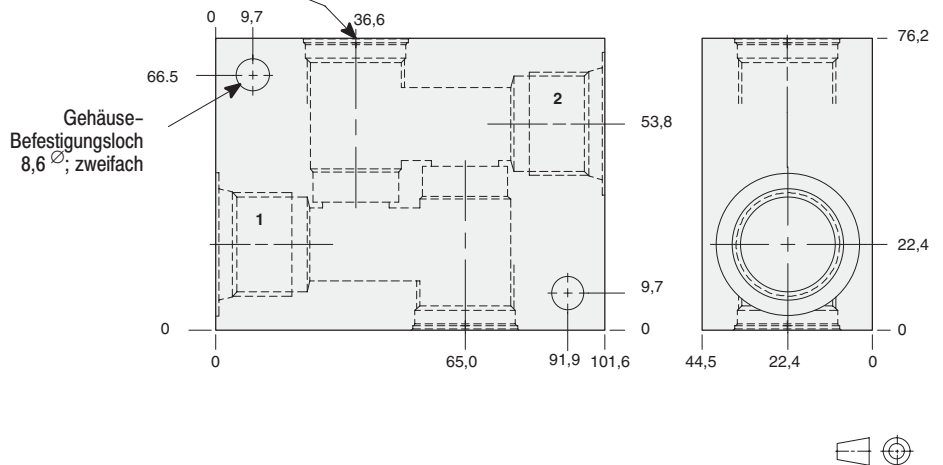
Typische Einschraubventile für diese Gehäuse

Modell / Seite	Modell / Seite
CXFA 5.08	FXDA 5.20
NFDC 5.12	

Erklärung des SUN Bestellcodes für Einschraubventile plus Ventilkörper: siehe Seite iii

Nenndruck und Werkstoffe: siehe Seite 11.02

Einschraubbohrung T-5A  
Tiefe des LS-Anschlags von Körperoberkante 1 mm  
zweifach (siehe auch Seite iv)

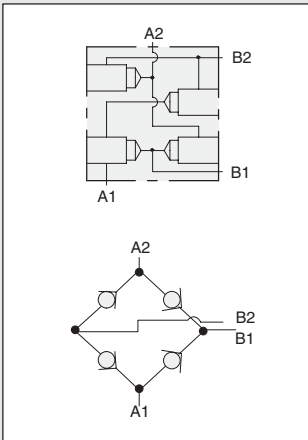


Anschlüsse	1 & 2	G <sup>3/8</sup>	G <sup>1/2</sup>	G <sup>3/4</sup>
<b>Bestellcode</b>	Aluminium-Knetlegierung	<b>XWH</b>	<b>XWJ</b>	<b>XWK</b>
	Hydraulik GGG-Strangguß	<b>XWH/S</b>	<b>XWJ/S</b>	<b>XWK/S</b>

## 'GLEICHRICHTER'-GEHÄUSE

4 Einschraubbohrungen T-5A

T-5A



Typische Einschraubventile für diese Gehäuse

Modell / Seite    Modell / Seite

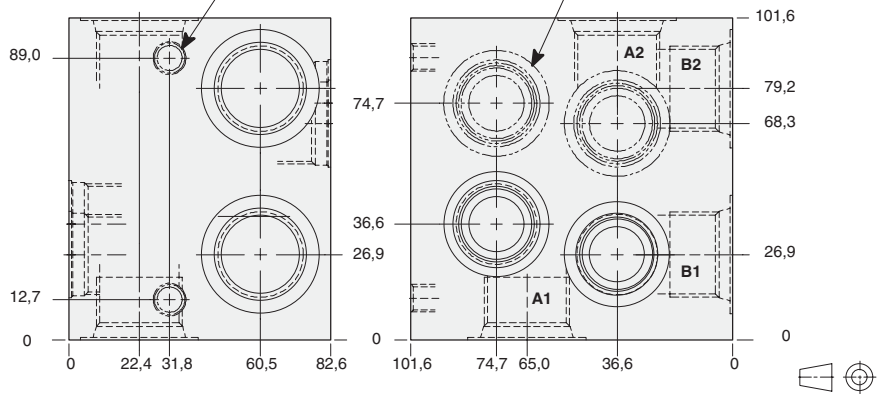
CXFA    5.08

Erklärung des SUN Bestellcodes für Einschraubventile plus Ventilkörper: siehe Seite iii

Nenndruck und Werkstoffe: siehe Seite 11.02

Gehäuse-Befestigungsgewinde (gegenüberliegende Seite) M10 x 1,5 / 15,7 mm tief

Einschraubbohrung T-5A Tiefe des LS-Anschlags von Körperoberkante 0,8 mm vierfach (siehe auch Seite iv)

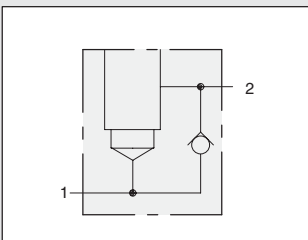


Anschlüsse	Alle Anschlüsse	G <sup>1/2</sup>	G <sup>3/4</sup>
<b>Bestellcode</b>	Aluminium-Knetlegierung	<b>YSP</b>	<b>YSQ</b>
	Hydraulik GGG-Strangguß	<b>YSP/S</b>	<b>YSQ/S</b>

## 'GERADES GEHÄUSE'

1 Einschraubbohrung T-5A

mit integriertem Rückschlagventil (2 → 1)



Typische Einschraubventile für diese Gehäuse

Modell / Seite    Modell / Seite

NFDC    5.12    FXDA    5.20

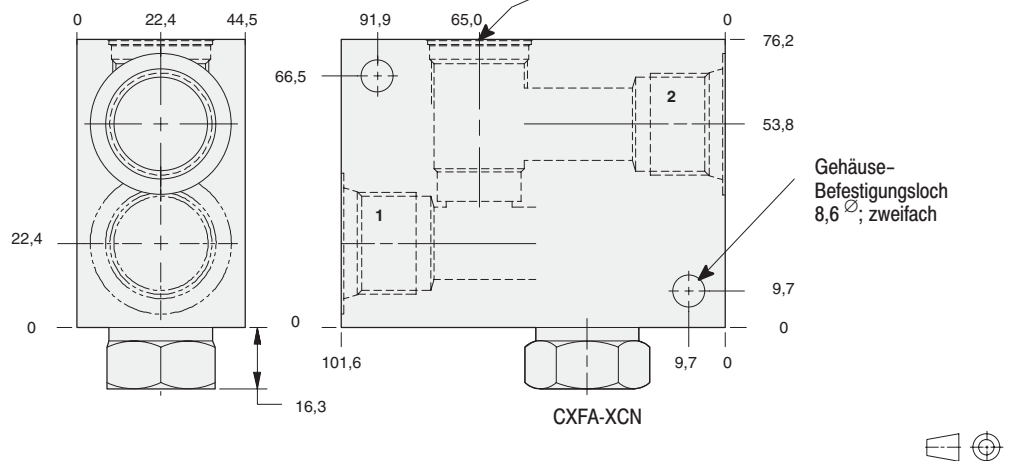
### Dichtungen

Buna N Standard  
Viton    Zusatzbezeichnung: siehe Seite 11.02

Erklärung des SUN Bestellcodes für Einschraubventile plus Ventilkörper: siehe Seite iii

Nenndruck und Werkstoffe: siehe Seite 11.02

Einschraubbohrung T-5A Tiefe des LS-Anschlags von Körperoberkante 0,8 mm vierfach (siehe auch Seite iv)



Anschlüsse	1 & 2	G <sup>3/8</sup>	G <sup>1/2</sup>	G <sup>3/4</sup>
<b>Bestellcode</b>	Aluminium-Knetlegierung	<b>DNU</b>	<b>DNV</b>	<b>DNW</b>
	Hydraulik GGG-Strangguß	<b>DNU/S</b>	<b>DNV/S</b>	<b>DNW/S</b>