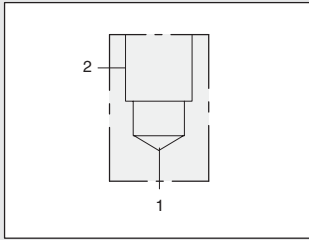


WINKEL-GEHÄUSE

1 Einschraubbohrung T-3A

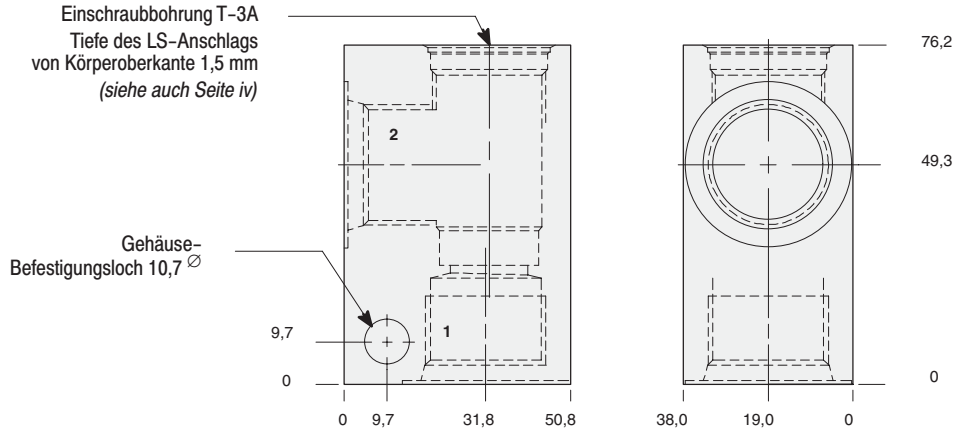


Typische Einschraubventile für diese Gehäuse

Modell / Seite	Modell / Seite
RPGC 1.06	RPGD 1.14
RPGE 1.08	RBAA 1.16
RDFA 1.10	RBAB 1.14
RQGB 1.12	NQEB 10.16

Erklärung des SUN Bestellcodes für Einschraubventile plus Ventilkörper: siehe Seite iii

Nenndruck und Werkstoffe: siehe Seite 11.02

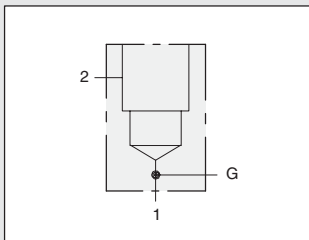


Anschlüsse	1 & 2	G $\frac{1}{4}$	G $\frac{3}{8}$	G $\frac{1}{2}$	G $\frac{3}{4}$
Bestellcode	Aluminium-Knetlegierung	CAT	CAU	CAV	CAW
	Hydraulik GGG-Strangguß	CAT/S	CAU/S	CAV/S	CAW/S

WINKEL-GEHÄUSE

1 Einschraubbohrung T-3A

mit Meßanschluß

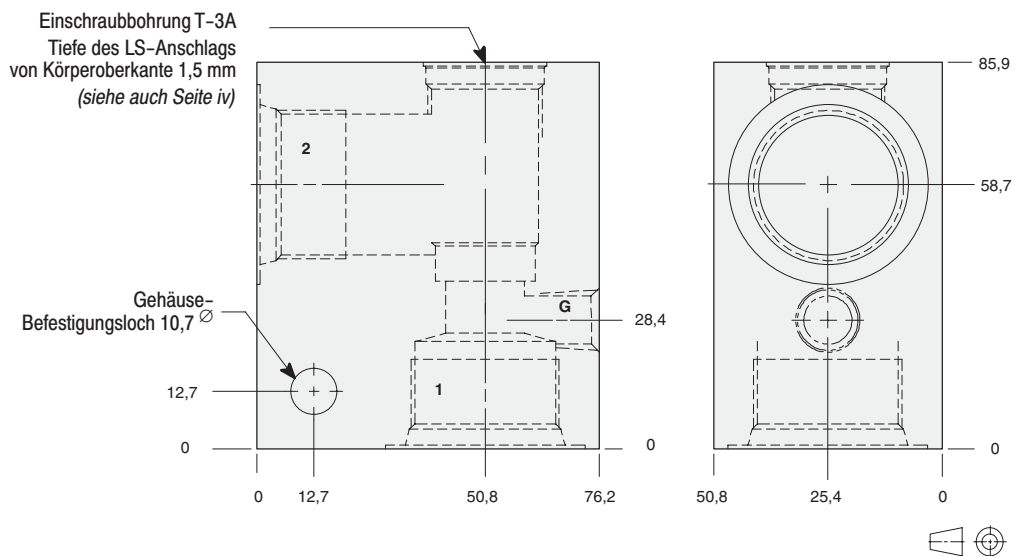


Typische Einschraubventile für diese Gehäuse

Modell / Seite	Modell / Seite
RPGC 1.06	RQGB 1.12
RPGE 1.08	RPGD 1.14
RDFA 1.10	NQEB 10.16

Erklärung des SUN Bestellcodes für Einschraubventile plus Ventilkörper: siehe Seite iii

Nenndruck und Werkstoffe: siehe Seite 11.02

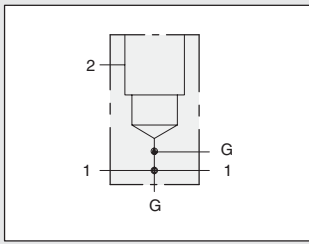


Anschlüsse	1 & 2	G1
Bestellcode	Aluminium-Knetlegierung	CAX
	Hydraulik GGG-Strangguß	CAX/S

T-GEHÄUSE

1 Einschraubbohrung T-3A

mit Meßanschluß und durchgehenden Anschluß 1

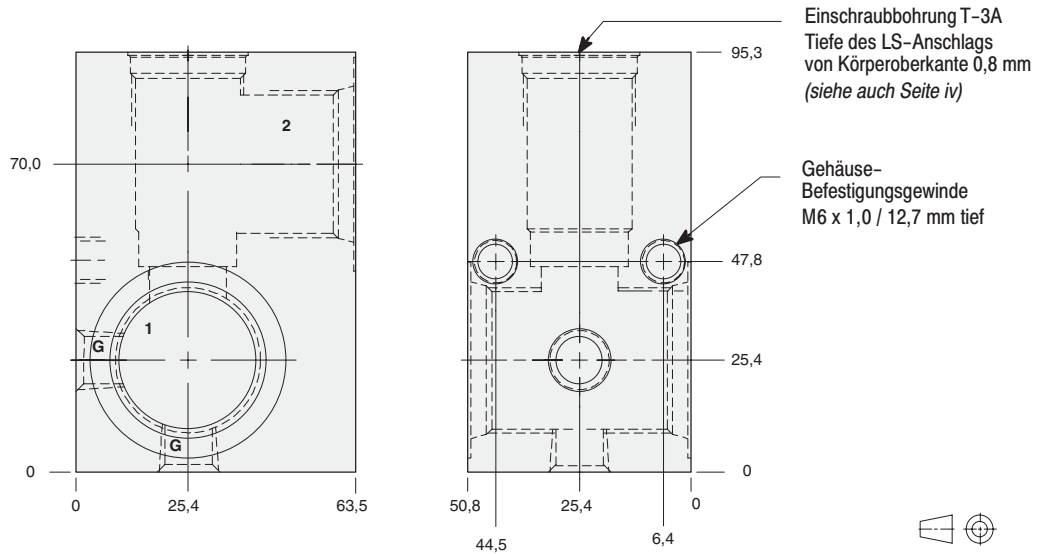


Typische Einschraubventile
für diese Gehäuse

Modell / Seite	Modell / Seite
RPGC 1.06	RQGB 1.12
RPGE 1.08	RPGD 1.14
RDFA 1.10	NQEB 10.16

Erklärung des SUN Bestellcodes für
Einschraubventile plus Ventilkörper:
siehe Seite iii

Nenndruck und Werkstoffe: siehe Seite 11.02



1 & 2		G1
Anschlüsse	Meßanschluß G	G ¹ / ₄
Bestellcode	Aluminium-Knetlegierung	CEX
	Hydraulik GGG-Strangguß	CEX/S

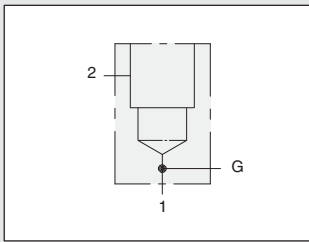
T-3A

WINKEL-GEHÄUSE

1 Einschraubbohrung T-3A

mit Meßanschluß und für 3/4" SAE Flansch (Code 61 / M10 x 1.5)

T-3A



Typische Einschraubventile für diese Gehäuse

Modell / Seite	Modell / Seite
RPGC 1.06	RQGB 1.12
RPGE 1.08	RPGD 1.14
RDFA 1.10	NQEB 10.16

Erklärung des SUN Bestellkodes für Einschraubventile plus Ventilkörper: siehe Seite iii

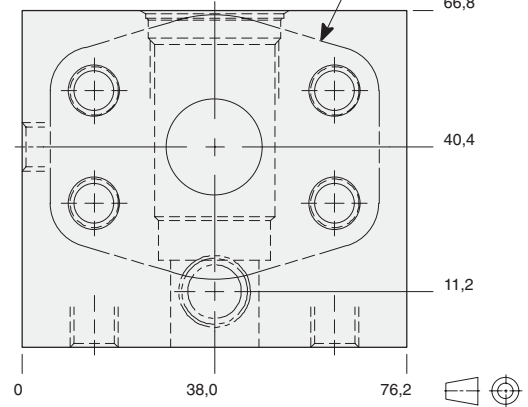
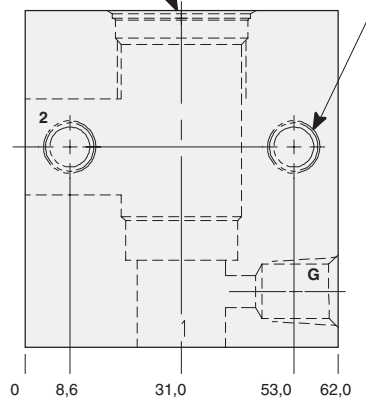
Nenndruck und Werkstoffe: siehe Seite 11.02

Spezifikationen für SAE-Flanschlochbilder: siehe Seite 11.03

Einschraubbohrung T-3A
Tiefe des LS-Anschlags von Körperoberkante 1,5 mm (siehe auch Seite iv)

Gehäuse-Befestigungsgewinde (gegenüberliegende Seite) M10 x 1,5 / 15,7 mm tief zweifach

3/4" SAE-Flansch (Code 61)
Flansch-Befestigungsgewinde M10 x 1,5 (4x) zweifach



Anschlüsse Meßanschluß G

G^{1/4}

Bestellcode Aluminium-Knetlegierung
Hydraulik GGG-Strangguß

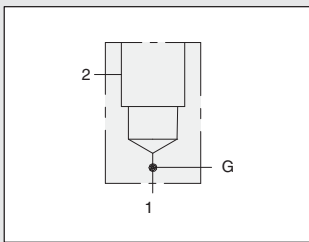
CAO/M

CAO/T

WINKEL-GEHÄUSE

1 Einschraubbohrung T-3A

mit Meßanschluß und für 3/4" SAE Flansch (Code 62 / M10 x 1.5)



Typische Einschraubventile für diese Gehäuse

Modell / Seite	Modell / Seite
RPGC 1.06	RQGB 1.12
RPGE 1.08	RPGD 1.14
RDFA 1.10	NQEB 10.16

Erklärung des SUN Bestellkodes für Einschraubventile plus Ventilkörper: siehe Seite iii

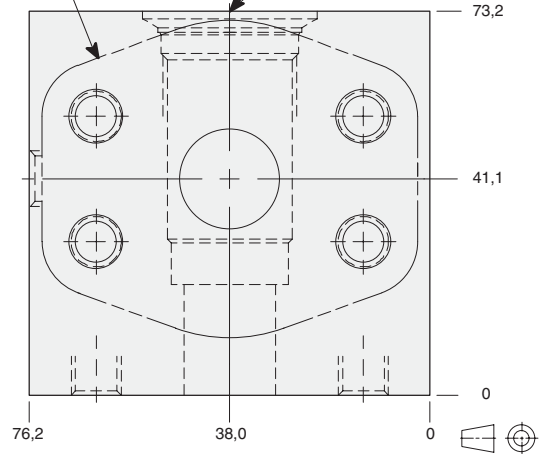
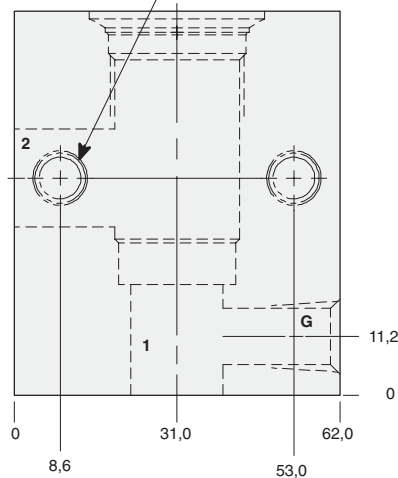
Nenndruck und Werkstoffe: siehe Seite 11.02

Spezifikationen für SAE-Flanschlochbilder: siehe Seite 11.03

Gehäuse-Befestigungsgewinde (gegenüberliegende Seite) M10 x 1,5 / 15,7 mm tief zweifach

3/4" SAE-Flansch (Code 62)
Flansch-Befestigungsgewinde M10 x 1,5 (4x) zweifach

Einschraubbohrung T-3A
Tiefe des LS-Anschlags von Körperoberkante 1,5 mm (siehe auch Seite iv)



Anschlüsse Meßanschluß G

G^{1/4}

Bestellcode Aluminium-Knetlegierung
Hydraulik GGG-Strangguß

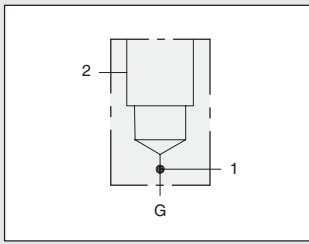
CA3/M

CA3/T

WINKEL-GEHÄUSE

1 Einschraubbohrung T-3A

mit Meßanschluß und für 1" SAE Flansch (Code 61 / M10 x 1.5)



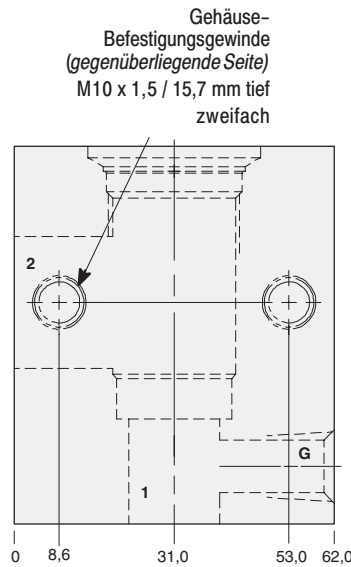
Typische Einschraubventile für diese Gehäuse

Modell / Seite	Modell / Seite
RPGC 1.06	RQGB 1.12
RPGE 1.08	RPGD 1.14
RDFA 1.10	NQEB 10.16

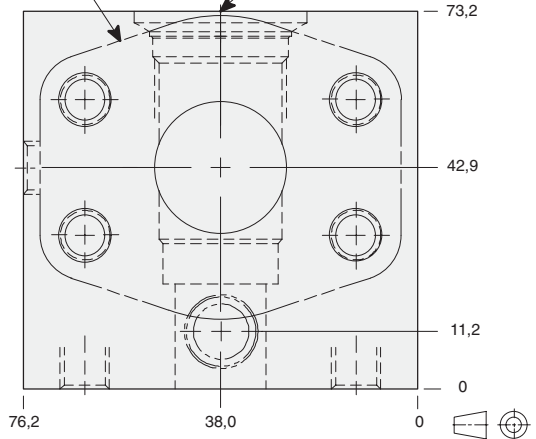
Erklärung des SUN Bestellkodes für Einschraubventile plus Ventilkörper: siehe Seite iii

Nenndruck und Werkstoffe: siehe Seite 11.02

Spezifikationen für SAE-Flanschbilder: siehe Seite 11.03



1" SAE-Flansch (Code 61)
Flansch-Befestigungsgewinde M10 x 1,5 (4x) zweifach
Einschraubbohrung T-3A
Tiefe des LS-Anschlags von Körperoberkante 4,8 mm (siehe auch Seite iv)



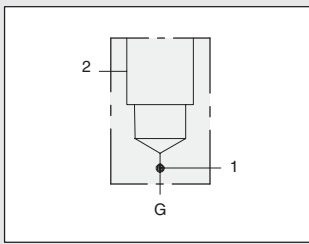
Anschlüsse	Meßanschluß G	G ¹ / ₄
Bestellcode	Aluminium-Knetlegierung	CAP/M
	Hydraulik GGG-Strangguß	CAP/T

T-3A

WINKEL-GEHÄUSE

1 Einschraubbohrung T-3A

mit Meßanschluß und für 1" SAE Flansch (Code 62 / M12 x 1.75)



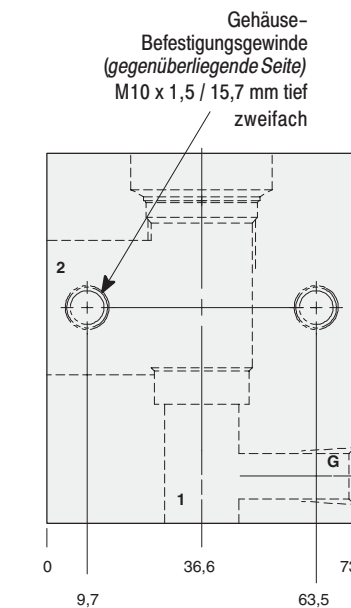
Typische Einschraubventile für diese Gehäuse

Modell / Seite	Modell / Seite
RPGC 1.06	RQGB 1.12
RPGE 1.08	RPGD 1.14
RDFA 1.10	NQEB 10.16

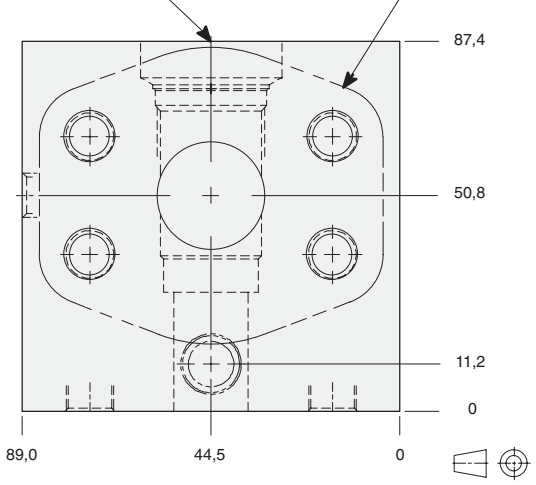
Erklärung des SUN Bestellkodes für Einschraubventile plus Ventilkörper: siehe Seite iii

Nenndruck und Werkstoffe: siehe Seite 11.02

Spezifikationen für SAE-Flanschbilder: siehe Seite 11.03



Einschraubbohrung T-3A
Tiefe des LS-Anschlags von Körperoberkante 11,2 mm (siehe auch Seite iv)
1" SAE-Flansch (Code 62)
Flansch-Befestigungsgewinde M12 x 1,75 (4x) zweifach



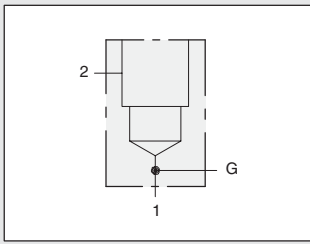
Anschlüsse	Meßanschluß G	G ¹ / ₄
Bestellcode	Aluminium-Knetlegierung	CA4/M
	Hydraulik GGG-Strangguß	CA4/T

WINKEL-GEHÄUSE

1 Einschraubbohrung T-3A

mit Meßanschluß und für 1 1/4" SAE Flansch (Code 61 / M10 x 1,5)

T-3A



Typische Einschraubventile für diese Gehäuse

Modell / Seite	Modell / Seite
RPGC 1.06	RQGB 1.12
RPGE 1.08	RPGD 1.14
RDFA 1.10	NQEB 10.16

Erklärung des SUN Bestellcodes für Einschraubventile plus Ventilkörper: siehe Seite iii

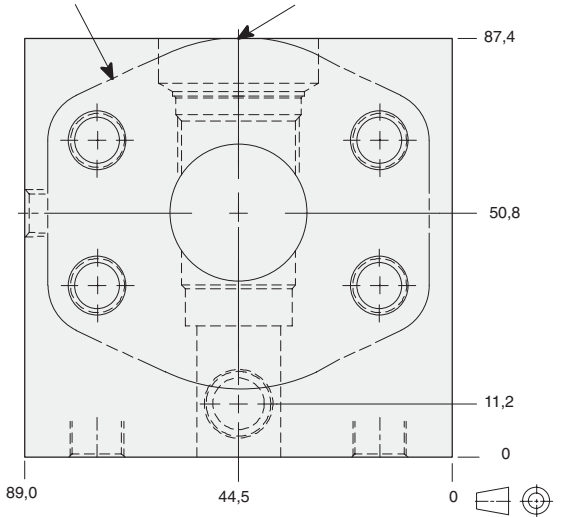
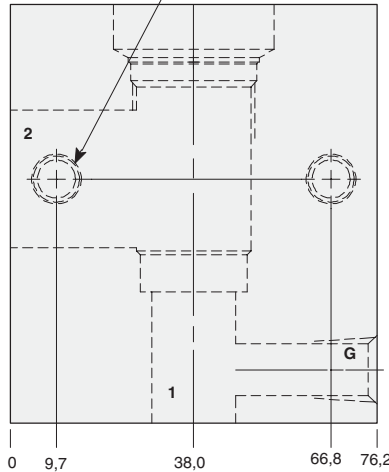
Nenndruck und Werkstoffe: siehe Seite 11.02

Spezifikationen für SAE-Flanschlocher: siehe Seite 11.03

Gehäuse-Befestigungsgewinde (gegenüberliegende Seite) M10 x 1,5 / 15,7 mm tief zweifach

1 1/4" SAE-Flansch (Code 61) Flansch-Befestigungsgewinde M10 x 1,5 (4x) zweifach

Einschraubbohrung T-3A Tiefe des LS-Anschlags von Körperoberkante 7,1 mm (siehe auch Seite iv)



Anschlüsse Meßanschluß G

G^{1/4}

Bestellcode Aluminium-Knetlegierung

CAQ/M

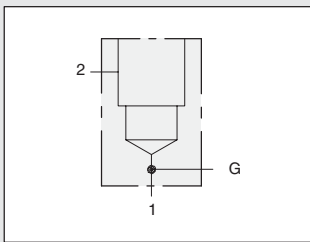
Hydraulik GGG-Strangguß

CAQ/T

WINKEL-GEHÄUSE

1 Einschraubbohrung T-3A

mit Meßanschluß und für 1 1/4" SAE Flansch (Code 62 / M14 x 2)



Typische Einschraubventile für diese Gehäuse

Modell / Seite	Modell / Seite
RPGC 1.06	RQGB 1.12
RPGE 1.08	RPGD 1.14
RDFA 1.10	NQEB 10.16

Erklärung des SUN Bestellcodes für Einschraubventile plus Ventilkörper: siehe Seite iii

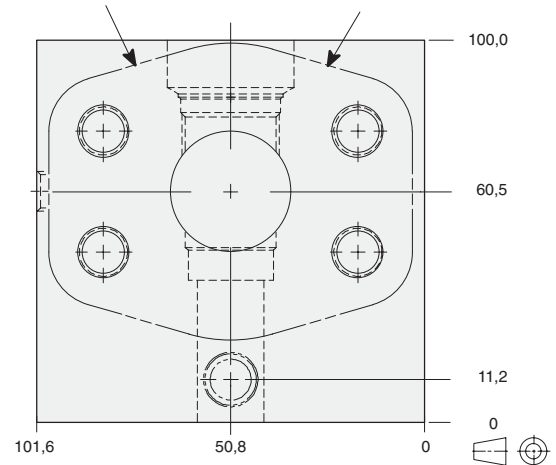
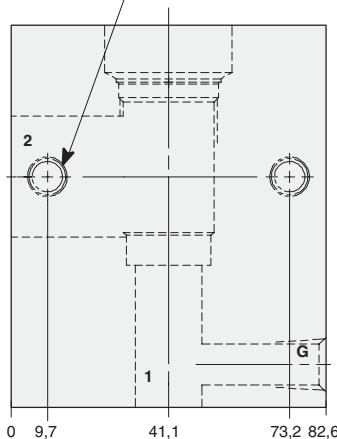
Nenndruck und Werkstoffe: siehe Seite 11.02

Spezifikationen für SAE-Flanschlocher: siehe Seite 11.03

Gehäuse-Befestigungsgewinde (gegenüberliegende Seite) M10 x 1,5 / 15,7 mm tief zweifach

Einschraubbohrung T-3A Tiefe des LS-Anschlags von Körperoberkante 15 mm (siehe auch Seite iv)

1 1/4" SAE-Flansch (Code 62) Flansch-Befestigungsgewinde M14 x 2 (4x) zweifach



Anschlüsse Meßanschluß G

G^{1/4}

Bestellcode Aluminium-Knetlegierung

CA5/M

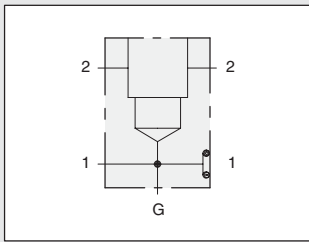
Hydraulik GGG-Strangguß

CA5/T

ZWISCHENFLANSCH-GEHÄUSE

1 Einschraubbohrung T-3A

mit Meßanschluß und für 1" SAE Flansch (Code 61 / M10 x 1,5)



Typische Einschraubventile für diese Gehäuse

Modell / Seite	Modell / Seite
RPGC 1.06	RQGB 1.12
RPGE 1.08	RPGD 1.14
RDFA 1.10	NQEB 10.16

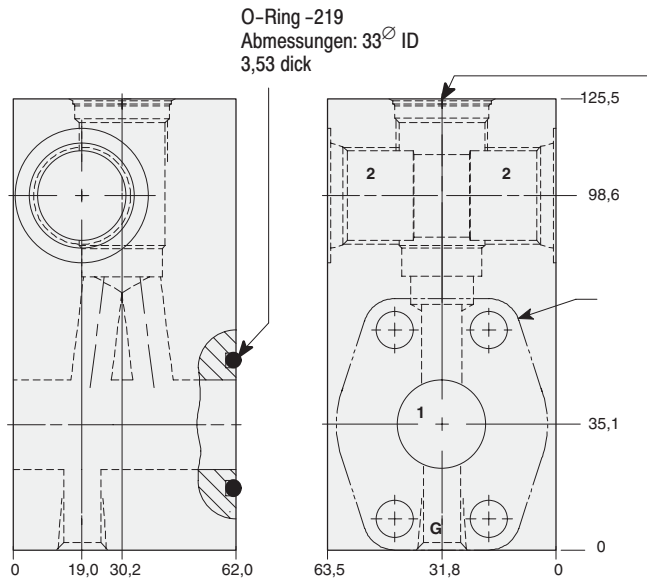
Dichtungen

Buna N Standard
Viton Zusatzbezeichnung: siehe Seite 11.02

Erklärung des SUN Bestellkodes für Einschraubventile plus Ventilkörper: siehe Seite iii

Nenndruck und Werkstoffe: siehe Seite 11.02

Spezifikationen für SAE-Flanschbilder: siehe Seite 11.03



Einschraubbohrung T-3A
Tiefe des LS-Anschlags von Körperoberkante 1,5 mm (siehe auch Seite iv)

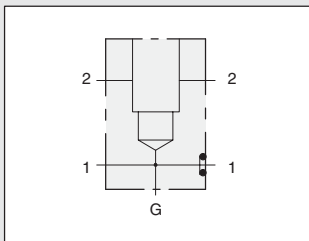
1" SAE-Flansch (Code 61)
Flansch-Befestigungslöcher für 4 Bolzen M10

Anschlüsse	Meßanschluß G	2	G ³ / ₄
Bestellcode	Aluminium-Knetlegierung		ZQJ/M
	Hydraulik GGG-Strangguß		ZQJ/T

ZWISCHENFLANSCH-GEHÄUSE

1 Einschraubbohrung T-3A

mit Meßanschluß und für 1" SAE Flansch (Code 62 / M12 x 1,75)



Typische Einschraubventile für diese Gehäuse

Modell / Seite	Modell / Seite
RPGC 1.06	RQGB 1.12
RPGE 1.08	RPGD 1.14
RDFA 1.10	NQEB 10.16

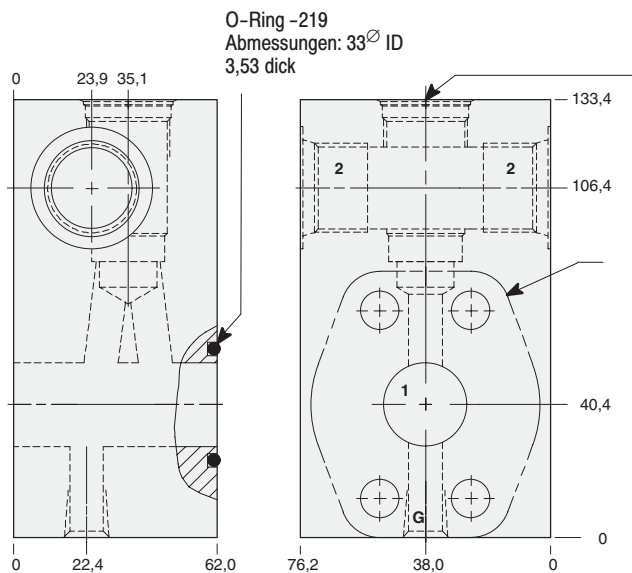
Dichtungen

Buna N Standard
Viton Zusatzbezeichnung: siehe Seite 11.02

Erklärung des SUN Bestellkodes für Einschraubventile plus Ventilkörper: siehe Seite iii

Nenndruck und Werkstoffe: siehe Seite 11.02

Spezifikationen für SAE-Flanschbilder: siehe Seite 11.03



Einschraubbohrung T-3A
Tiefe des LS-Anschlags von Körperoberkante 1,5 mm (siehe auch Seite iv)

1" SAE-Flansch (Code 62)
Flansch-Befestigungslöcher für 4 Bolzen M12

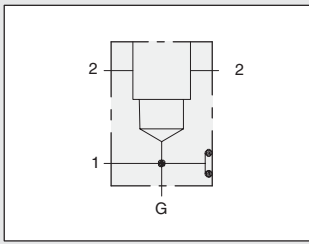
Anschlüsse	Meßanschluß G	2	G ³ / ₄
Bestellcode	Aluminium-Knetlegierung		ZCF/M
	Hydraulik GGG-Strangguß		ZCF/T

ZWISCHENFLANSCH-GEHÄUSE

1 Einschraubbohrung T-3A

mit Meßanschluß und für 1 1/4" SAE Flansch (Code 61 / M10 x 1,5)

T-3A



Typische Einschraubventile für diese Gehäuse

Modell / Seite	Modell / Seite
RPGC 1.06	RQGB 1.12
RPGE 1.08	RPGD 1.14
RDFA 1.10	NQEB 10.16

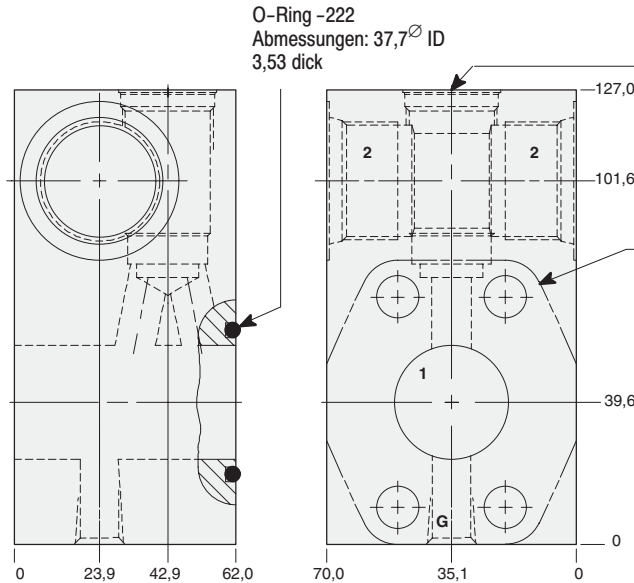
Dichtungen

Buna N Standard
Viton Zusatzbezeichnung: siehe Seite 11.02

Erklärung des SUN Bestellcodes für Einschraubventile plus Ventilkörper: siehe Seite iii

Nenndruck und Werkstoffe: siehe Seite 11.02

Spezifikationen für SAE-Flanschbilder: siehe Seite 11.03

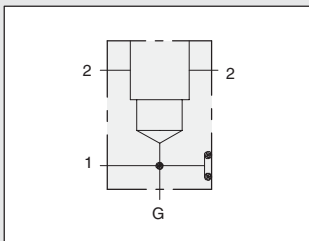


Anschlüsse		2	G1
	Meßanschluß G		G1/4
Bestellcode	Aluminium-Knetlegierung		ZQF/M
	Hydraulik GGG-Strangguß		ZQF/T

ZWISCHENFLANSCH-GEHÄUSE

1 Einschraubbohrung T-3A

mit Meßanschluß und für 1 1/4" SAE-Flansch (Code 62 / M14 x 2)



Typische Einschraubventile für diese Gehäuse

Modell / Seite	Modell / Seite
RPGC 1.06	RQGB 1.12
RPGE 1.08	RPGD 1.14
RDFA 1.10	NQEB 10.16

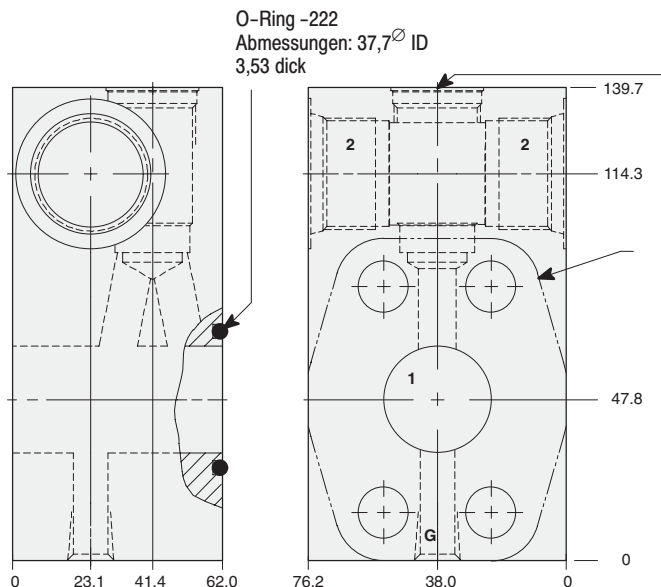
Dichtungen

Buna N Standard
Viton Zusatzbezeichnung: siehe Seite 11.02

Erklärung des SUN Bestellcodes für Einschraubventile plus Ventilkörper: siehe Seite iii

Nenndruck und Werkstoffe: siehe Seite 11.02

Spezifikationen für SAE-Flanschbilder: siehe Seite 11.03

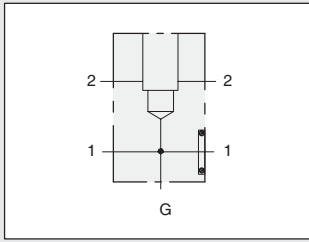


Anschlüsse		2	G1
	Meßanschluß G		G1/4
Bestellcode	Aluminium-Knetlegierung		ZBV/M
	Hydraulik GGG-Strangguß		ZBV/T

ZWISCHENFLANSCH-GEHÄUSE

1 Einschraubbohrung T-3A

mit Meßanschluß und für 1 1/4" SAE Flansch (Code 61 / M10 x 1,5) für Anschluß 1 & 2



Typische Einschraubventile für diese Gehäuse

Modell / Seite	Modell / Seite
RPGC 1.06	RQGB 1.12
RPGE 1.08	RPGD 1.14
RDFA 1.10	NQEB 10.16

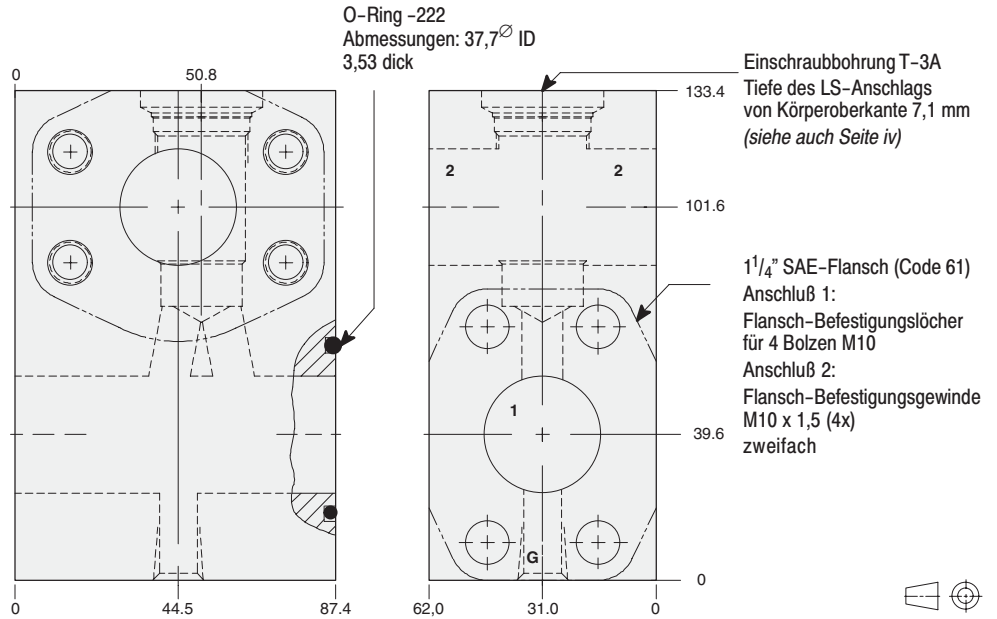
Dichtungen

Buna N Standard
Viton Zusatzbezeichnung: siehe Seite 11.02

Erklärung des SUN Bestellkodes für Einschraubventile plus Ventilkörper: siehe Seite iii

Nenndruck und Werkstoffe: siehe Seite 11.02

Spezifikationen für SAE-Flanschbilder: siehe Seite 11.03

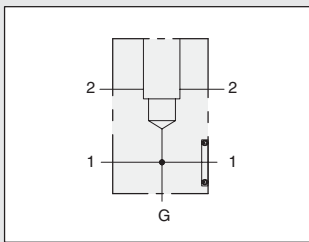


Anschlüsse	Meßanschluß G	G ^{1/4}
Bestellcode	Aluminium-Knetlegierung	ZQE/M
	Hydraulik GGG-Strangguß	ZQE/T

ZWISCHENFLANSCH-GEHÄUSE

1 Einschraubbohrung T-3A

mit Meßanschluß für 1 1/4" SAE Flansch (Code 62 / M12 x 1,75) für Anschluß 1 & 2



Typische Einschraubventile für diese Gehäuse

Modell / Seite	Modell / Seite
RPGC 1.06	RQGB 1.12
RPGE 1.08	RPGD 1.14
RDFA 1.10	NQEB 10.16

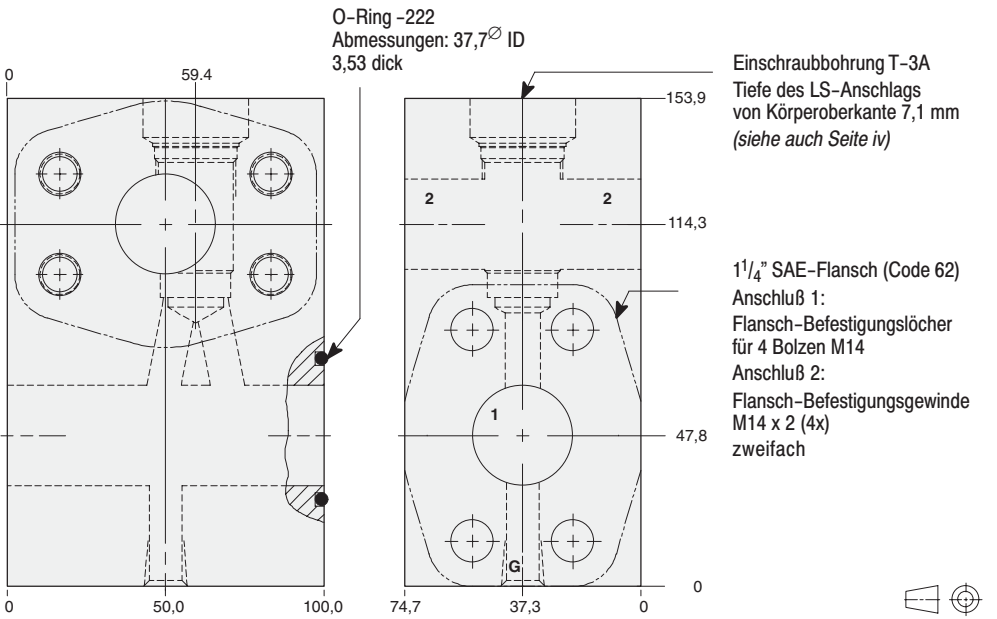
Dichtungen

Buna N Standard
Viton Zusatzbezeichnung: siehe Seite 11.02

Erklärung des SUN Bestellkodes für Einschraubventile plus Ventilkörper: siehe Seite iii

Nenndruck und Werkstoffe: siehe Seite 11.02

Spezifikationen für SAE-Flanschbilder: siehe Seite 11.03



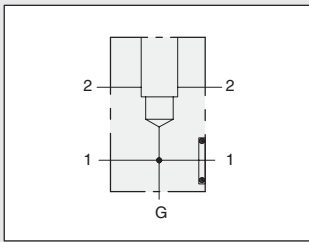
Anschlüsse	Meßanschluß G	G ^{1/4}
Bestellcode	Aluminium-Knetlegierung	ZDB/M
	Hydraulik GGG-Strangguß	ZDB/T

GEHÄUSE FLANSCHBAR

1 Einschraubbohrung T-3A

mit Meßanschluß und flanschbar auf 1" SAE Flanschlochbild (Code 61 / M10 x 1,5)

T-3A



Typische Einschraubventile für diese Gehäuse

Modell / Seite	Modell / Seite
RPGC 1.06	RQGB 1.12
RPGE 1.08	RPGD 1.14
RDFA 1.10	NQEB 10.16

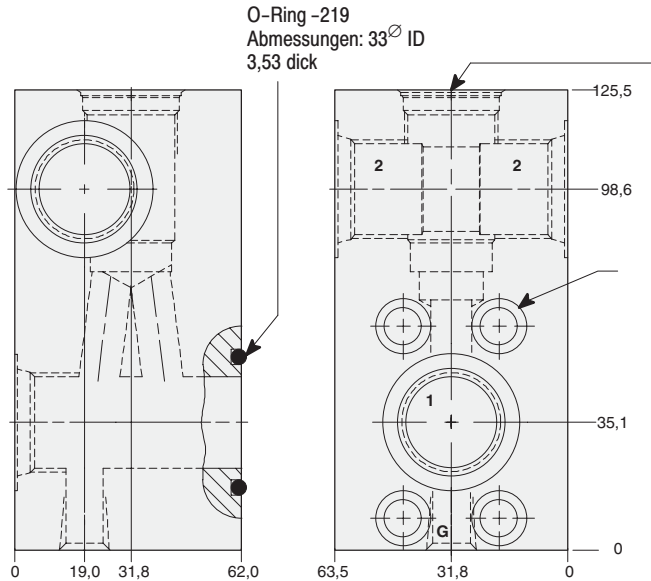
Dichtungen

Buna N Standard
Viton Zusatzbezeichnung: siehe Seite 11.02

Erklärung des SUN Bestellcodes für Einschraubventile plus Ventilkörper: siehe Seite iii

Nenndruck und Werkstoffe: siehe Seite 11.02

Spezifikationen für SAE-Flanschlochbilder: siehe Seite 11.03



Einschraubbohrung T-3A
Tiefe des LS-Anschlags von Körperoberkante 1,5 mm (siehe auch Seite iv)

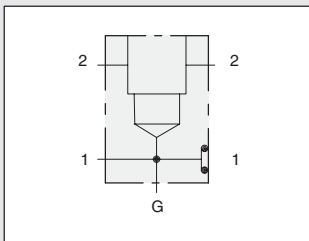
1" SAE-Flansch (Code 61)
Flansch-Befestigungslöcher für 4 Bolzen M10
Senkung 17,2^ø; 8,6 tief

		1 & 2	G ^{3/4}
Anschlüsse	Meßanschluß G		G ^{1/4}
Bestellcode	Aluminium-Knetlegierung	ZCJ/M	
	Hydraulik GGG-Strangguß	ZCJ/T	

GEHÄUSE FLANSCHBAR

1 Einschraubbohrung T-3A

mit Meßanschluß und flanschbar auf 1" SAE Flanschlochbild (Code 62 / M12 x 1,75)



Typische Einschraubventile für diese Gehäuse

Modell / Seite	Modell / Seite
RPGC 1.06	RQGB 1.12
RPGE 1.08	RPGD 1.14
RDFA 1.10	NQEB 10.16

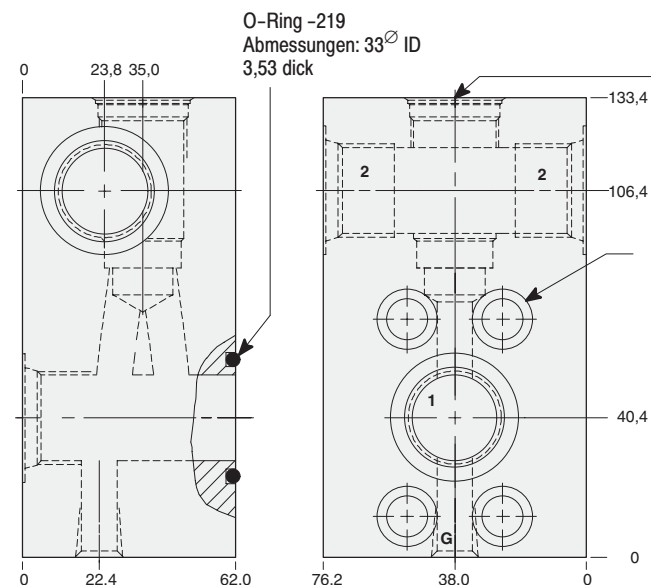
Dichtungen

Buna N Standard
Viton Zusatzbezeichnung: siehe Seite 11.02

Erklärung des SUN Bestellcodes für Einschraubventile plus Ventilkörper: siehe Seite iii

Nenndruck und Werkstoffe: siehe Seite 11.02

Spezifikationen für SAE-Flanschlochbilder: siehe Seite 11.03



Einschraubbohrung T-3A
Tiefe des LS-Anschlags von Körperoberkante 1,5 mm (siehe auch Seite iv)

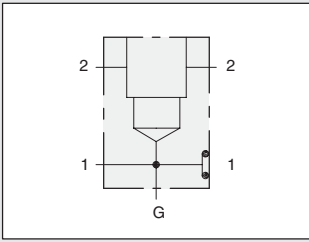
1" SAE-Flansch (Code 62)
Flansch-Befestigungslöcher für 4 Bolzen M12
Senkung 19^ø; 10,4 tief

		1 & 2	G ^{3/4}
Anschlüsse	Meßanschluß G		G ^{1/4}
Bestellcode	Aluminium-Knetlegierung	ZCB/M	
	Hydraulik GGG-Strangguß	ZCB/T	

GEHÄUSE FLANSCHBAR

1 Einschraubbohrung T-3A

mit Meßanschluß und flanschbar auf 1 1/4" SAE Flanschlochbild (Code 61 / M10 x 1,5)



Typische Einschraubventile für diese Gehäuse

Modell / Seite	Modell / Seite
RPGC 1.06	RQGB 1.12
RPGE 1.08	RPGD 1.14
RDFA 1.10	NQEB 10.16

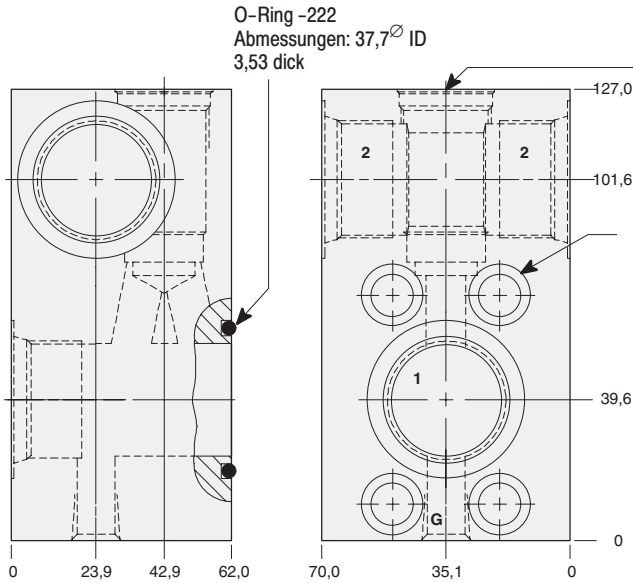
Dichtungen

Buna N Standard
Viton Zusatzbezeichnung: siehe Seite 11.02

Erklärung des SUN Bestellcodes für Einschraubventile plus Ventilkörper: siehe Seite iii

Nenndruck und Werkstoffe: siehe Seite 11.02

Spezifikationen für SAE-Flanschlochbilder: siehe Seite 11.03



Einschraubbohrung T-3A
Tiefe des LS-Anschlags von Körperoberkante 0,8 mm (siehe auch Seite iv)

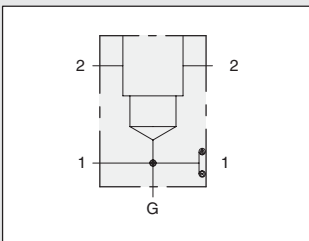
1 1/4" SAE-Flansch (Code 61)
Flansch-Befestigungslöcher für 4 Bolzen M10
Senkung 17,5^Ø; 11,9 tief

1 & 2		G1
Anschlüsse	Meßanschluß G	G 1/4
Bestellcode	Aluminium-Knetlegierung	ZBY/M
	Hydraulik GGG-Strangguß	ZBY/T

GEHÄUSE FLANSCHBAR

1 Einschraubbohrung T-3A

mit Meßanschluß und flanschbar auf 1 1/4" SAE Flanschlochbild (Code 62 / M12 x 1,75)



Typische Einschraubventile für diese Gehäuse

Modell / Seite	Modell / Seite
RPGC 1.06	RQGB 1.12
RPGE 1.08	RPGD 1.14
RDFA 1.10	NQEB 10.16

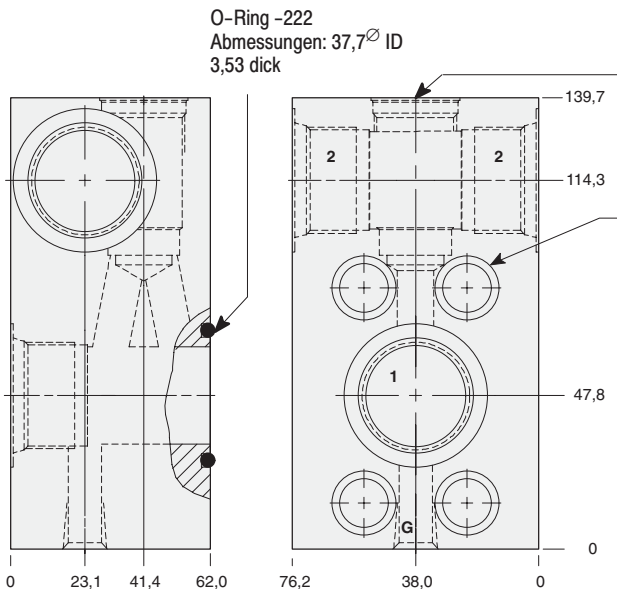
Dichtungen

Buna N Standard
Viton Zusatzbezeichnung: siehe Seite 11.02

Erklärung des SUN Bestellcodes für Einschraubventile plus Ventilkörper: siehe Seite iii

Nenndruck und Werkstoffe: siehe Seite 11.02

Spezifikationen für SAE-Flanschlochbilder: siehe Seite 11.03



Einschraubbohrung T-3A
Tiefe des LS-Anschlags von Körperoberkante 0,8 mm (siehe auch Seite iv)

1 1/4" SAE-Flansch (Code 62)
Flansch-Befestigungslöcher für 4 Bolzen M14
Senkung 22,2^Ø; 14,2 tief

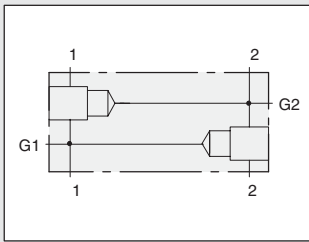
1 & 2		G1
Anschlüsse	Meßanschluß G	G 1/4
Bestellcode	Aluminium-Knetlegierung	ZBR/M
	Hydraulik GGG-Strangguß	ZBR/T

'GERADES GEHÄUSE', DOPPELAUSFÜHRUNG

2 Einschraubbohrungen T-3A

für Doppeldruckbegrenzungs-Anwendungen mit durchgehenden Anschlüssen und Meßanschluß

T-3A

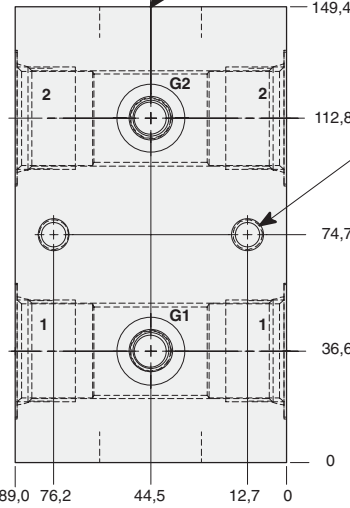
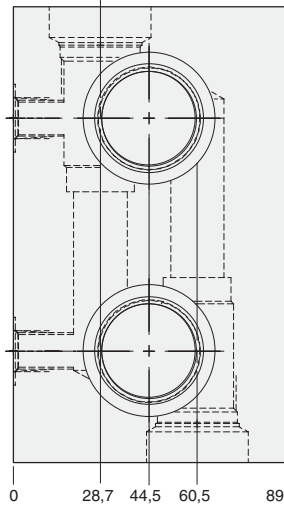


Typische Einschraubventile für diese Gehäuse

Modell / Seite	Modell / Seite
RPGC 1.06	RDFA 1.10
RPGE 1.08	RQGB 1.12

Erklärung des SUN Bestellcodes für Einschraubventile plus Ventilkörper: siehe Seite iii

Nenndruck und Werkstoffe: siehe Seite 11.02



Einschraubbohrung T-3A
Tiefe des LS-Anschlags von Körperoberkante 12,7 mm zweifach (siehe auch Seite iv)

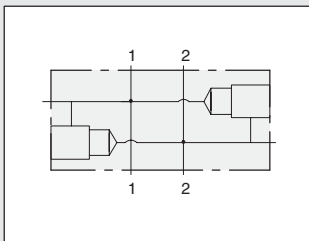
Gehäuse-Befestigungsgewinde (gegenüberliegende Seite) M10 x 1,5 / 15,7 mm tief zweifach

Anschlüsse		1 & 2	G ^{3/4}	G ^{1/4}
Bestellcode	Aluminium-Knetlegierung	G1	YCW	YCX
	Hydraulik GGG-Strangguß		YCW/S	YCX/S

'GERADES GEHÄUSE', DOPPELAUSFÜHRUNG

2 Einschraubbohrungen T-3A

für Doppeldruckbegrenzungs-Anwendungen mit durchgehenden Anschlüssen



Typische Einschraubventile für diese Gehäuse

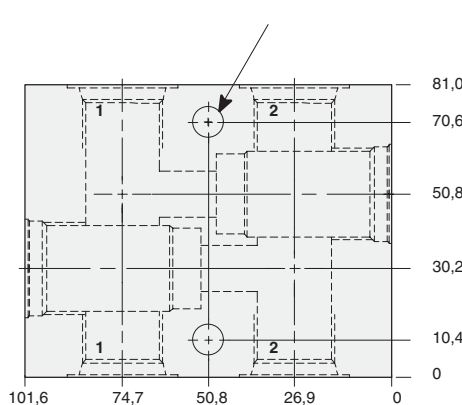
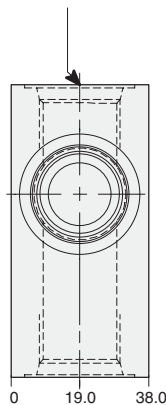
Modell / Seite	Modell / Seite
RPGC 1.06	RDFA 1.10
RPGE 1.08	RQGB 1.12

Erklärung des SUN Bestellcodes für Einschraubventile plus Ventilkörper: siehe Seite iii

Nenndruck und Werkstoffe: siehe Seite 11.02

Einschraubbohrung T-3A
Tiefe des LS-Anschlags von Körperoberkante 0,8 mm zweifach (siehe auch Seite iv)

Gehäuse-Befestigungsloch 8,6 ∅; zweifach

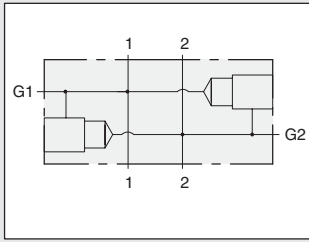


Anschlüsse		1 & 2	G ^{3/4}	G ^{1/4}	G ^{3/8}	G ^{1/2}
Bestellcode	Aluminium-Knetlegierung		YBO	YBT	YBU	YBV
	Hydraulik GGG-Strangguß		YBO/S	YBT/S	YBU/S	YBV/S

'GERADES GEHÄUSE', DOPPELAUSFÜHRUNG

2 Einschraubbohrungen T-3A

für Doppeldruckbegrenzungs-Anwendungen mit 1" SAE Flanschanschlüssen (Code 61 / M10x1.5)



Typische Einschraubventile für diese Gehäuse

Modell / Seite	Modell / Seite
RPGC 1.06	RDFA 1.10
RPGE 1.08	RQGB 1.12

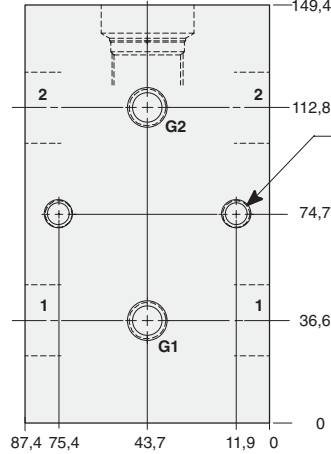
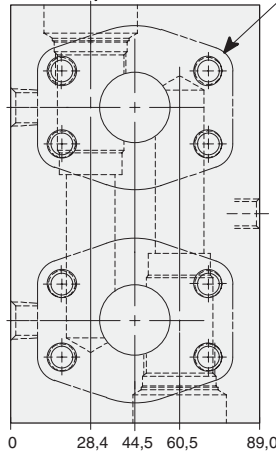
Erklärung des SUN Bestellcodes für Einschraubventile plus Ventilkörper: siehe Seite iii

Nenndruck und Werkstoffe: siehe Seite 11.02

Spezifikationen für SAE-Flanschlochbilder: siehe Seite 11.03

Einschraubbohrung T-3A
Tiefe des LS-Anschlags von Körperoberkante 12,7 mm zweifach (siehe auch Seite iv)

1" SAE-Flansch (Code 61)
Flansch-Befestigungsgewinde M10 x 1,5 (4x) vierfach



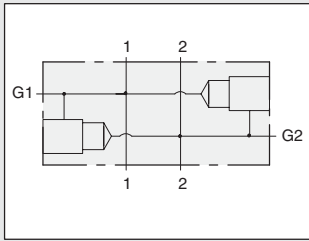
Gehäuse-Befestigungsgewinde (gegenüberliegende Seite) M10 x 1,5 / 15,7 mm tief zweifach

Anschlüsse	Meßanschluß G	G ¹ / ₄
Bestellcode	Aluminium-Knetlegierung	YCP/M
	Hydraulik GGG-Strangguß	YCP/T

'GERADES GEHÄUSE', DOPPELAUSFÜHRUNG

2 Einschraubbohrungen T-3A

für Doppeldruckbegrenzungs-Anwendungen mit 1" SAE Flanschanschlüssen (Code 62 / M10x1.5)



Typische Einschraubventile für diese Gehäuse

Modell / Seite	Modell / Seite
RPGC 1.06	RDFA 1.10
RPGE 1.08	RQGB 1.12

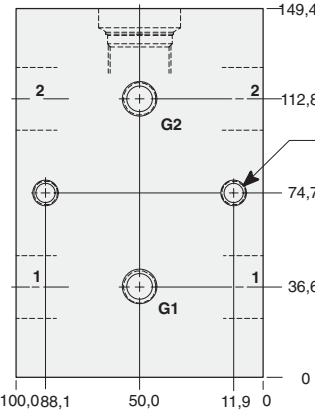
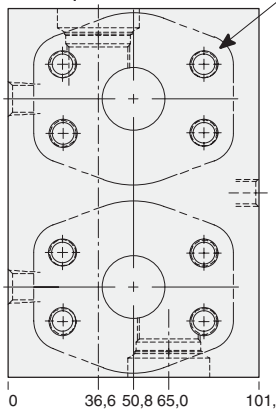
Erklärung des SUN Bestellcodes für Einschraubventile plus Ventilkörper: siehe Seite iii

Nenndruck und Werkstoffe: siehe Seite 11.02

Spezifikationen für SAE-Flanschlochbilder: siehe Seite 11.03

Einschraubbohrung T-3A
Tiefe des LS-Anschlags von Körperoberkante 10,2 mm zweifach (siehe auch Seite iv)

1" SAE-Flansch (Code 62)
Flansch-Befestigungsgewinde M12 x 1,75 (4x) vierfach



Gehäuse-Befestigungsgewinde (gegenüberliegende Seite) M10 x 1,5 / 15,7 mm tief zweifach

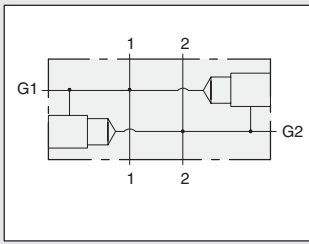
Anschlüsse	Meßanschluß G	G ¹ / ₄
Bestellcode	Aluminium-Knetlegierung	YC4/M
	Hydraulik GGG-Strangguß	YC4/T

'GERADES GEHÄUSE', DOPPELAUSFÜHRUNG

1 Einschraubbohrung T-3A

für Doppeldruckbegrenzungs-Anwendungen mit 1 1/4" SAE Flanschanschlüssen (Code 61 / M10 x 1,5)

T-3A



Typische Einschraubventile für diese Gehäuse

Modell / Seite	Modell / Seite
RPGC 1.06	RDFA 1.10
RPGE 1.08	RQGB 1.12

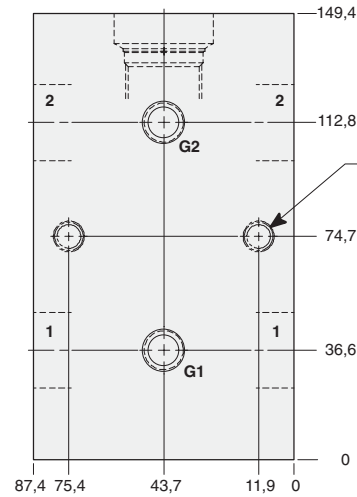
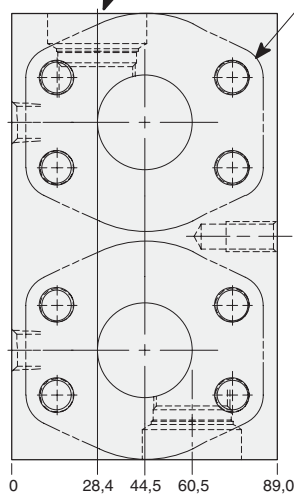
Erklärung des SUN Bestellcodes für Einschraubventile plus Ventilkörper: siehe Seite iii

Nenndruck und Werkstoffe: siehe Seite 11.02

Spezifikationen für SAE-Flanschlochbilder: siehe Seite 11.03

Einschraubbohrung T-3A
Tiefe des LS-Anschlags von Körperoberkante 12,7 mm
(siehe auch Seite iv)

1 1/4" SAE-Flansch (Code 61)
Flansch-Befestigungsgewinde M10 x 1,5 (4x)
vierfach



Gehäuse-Befestigungsgewinde (gegenüberliegende Seite) M10 x 1,5 / 15,7 mm tief zweifach

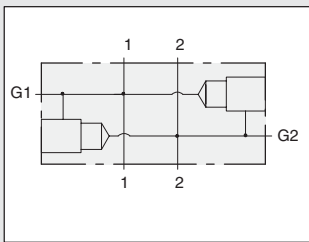
Anschlüsse Meßanschluß G G^{1/4}

Bestellcode	Aluminium-Knetlegierung	YCQ/M
	Hydraulik GGG-Strangguß	YCQ/T

'GERADES GEHÄUSE', DOPPELAUSFÜHRUNG

1 Einschraubbohrung T-3A

für Doppeldruckbegrenzungs-Anwendungen mit 1 1/4" SAE Flanschanschlüssen (Code 62 / M14 x 2)



Typische Einschraubventile für diese Gehäuse

Modell / Seite	Modell / Seite
RPGC 1.06	RDFA 1.10
RPGE 1.08	RQGB 1.12

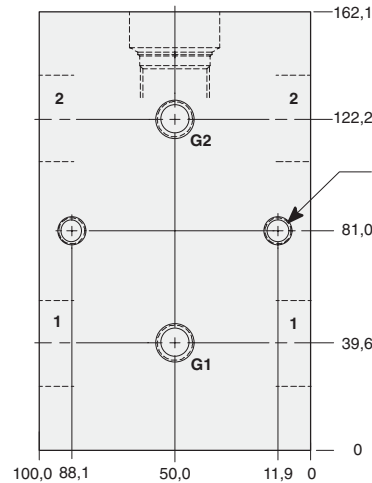
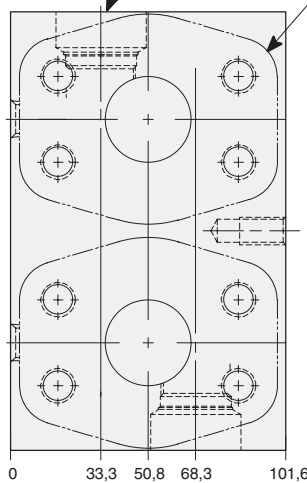
Erklärung des SUN Bestellcodes für Einschraubventile plus Ventilkörper: siehe Seite iii

Nenndruck und Werkstoffe: siehe Seite 11.02

Spezifikationen für SAE-Flanschlochbilder: siehe Seite 11.03

Einschraubbohrung T-3A
Tiefe des LS-Anschlags von Körperoberkante 16 mm
(siehe auch Seite iv)

1 1/4" SAE-Flansch (Code 62)
Flansch-Befestigungsgewinde M14 x 2 (4x)
vierfach



Gehäuse-Befestigungsgewinde (gegenüberliegende Seite) M10 x 1,5 / 15,7 mm tief zweifach

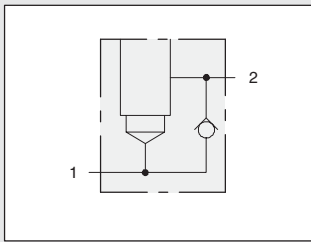
Anschlüsse Meßanschluß G G^{1/4}

Bestellcode	Aluminium-Knetlegierung	YC5/M
	Hydraulik GGG-Strangguß	YC5/T

'GERADES GEHÄUSE'

1 Einschraubbohrung T-3A

mit integriertem Rückschlagventil (2 → 1)



Typische Einschraubventile für diese Gehäuse

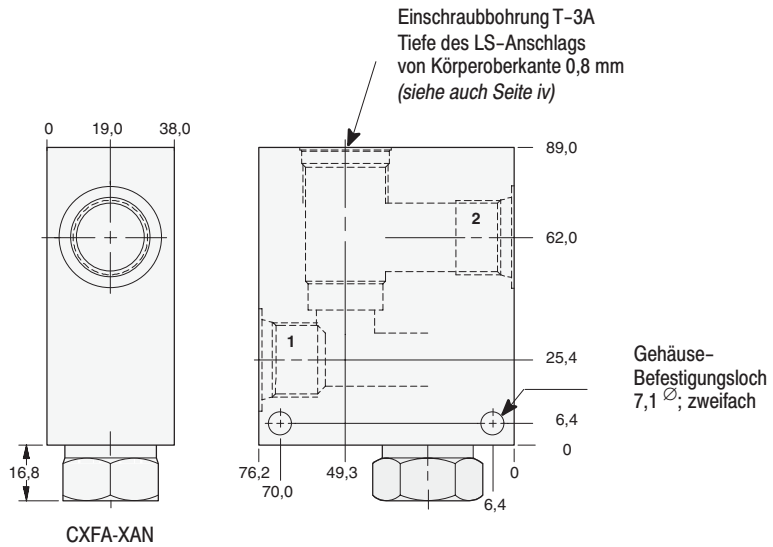
Modell / Seite	Modell / Seite
RPGC 1.06	RQGB 1.12
RPGE 1.08	RPGD 1.14
RDFA 1.10	

Dichtungen

Buna N Standard
Viton Zusatzbezeichnung: siehe Seite 11.02

Erklärung des SUN Bestellcodes für Einschraubventile plus Ventilkörper: siehe Seite iii

Nenndruck und Werkstoffe: siehe Seite 11.02



CXFA-XAN

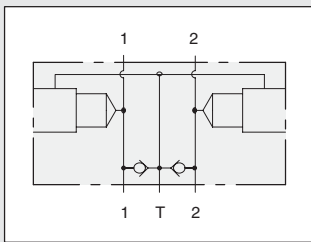


Anschlüsse	1 & 2	G ³ / ₈	G ¹ / ₂	G ³ / ₄
Bestellcode	Aluminium-Knetlegierung	CNU	CNV	CNW
	Hydraulik GGG-Strangguß	CNU/S	CNV/S	CNW/S

'GERADES-GEHÄUSE' MIT NACHSAUGRÜCKSCHLAGVENTILEN

2 Einschraubbohrungen T-3A

für Doppeldruckbegrenzungs-Anwendungen mit durchgehenden Anschlüssen und T-Anschluß



Typische Einschraubventile für diese Gehäuse

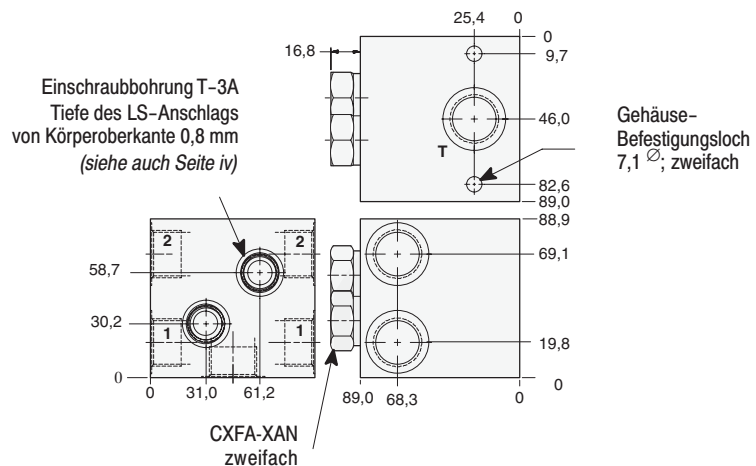
Modell / Seite	Modell / Seite
RPGC 1.06	RDFA 1.10
RPGE 1.08	RQGB 1.12

Dichtungen

Buna N Standard
Viton Zusatzbezeichnung: siehe Seite 11.02

Erklärung des SUN Bestellcodes für Einschraubventile plus Ventilkörper: siehe Seite iii

Nenndruck und Werkstoffe: siehe Seite 11.02



CXFA-XAN
zweifach



Anschlüsse	1 & 2	G ³ / ₈	G ¹ / ₂	G ³ / ₄
Bestellcode	Aluminium-Knetlegierung	CMU	CMV	CMW
	Hydraulik GGG-Strangguß	CMU/S	CMV/S	CMW/S