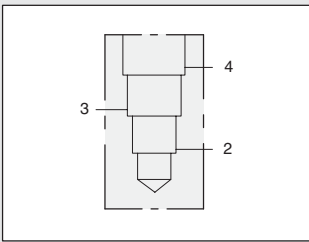


## 'GERADES-GEHÄUSE' (T-31A) / 3 ANSCHLÜSSE

1 Einschraubbohrung T-31A

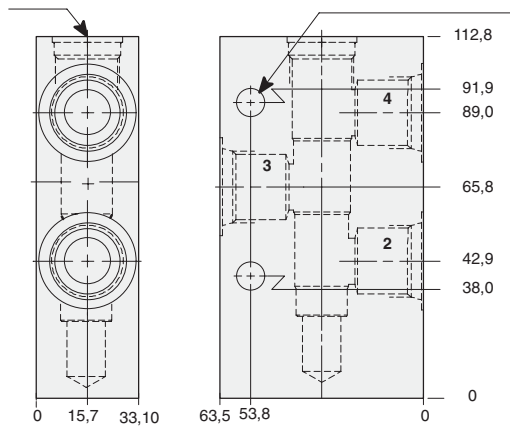
z.B. für Stromteiler / Vereiniger-Anwendungen



Typische Einschraubventile für diese Gehäuse

Modell / Seite	Modell / Seite
FSDB 7.08	FSBS 7.12
FSCD 7.08	FSCS 7.12
FSBA 7.10	FSCH 7.14
FSCA 7.10	DSCH 10.06

Einschraubbohrung T-31A  
Tiefe des LS-Anschlags von Körperoberkante 2 mm  
(siehe auch Seite iv)



Gehäuse-Befestigungsloch 8,6<sup>∅</sup>, zweifach



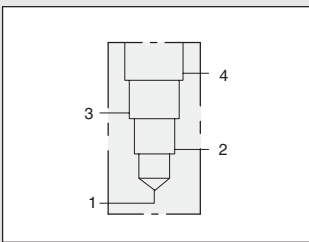
Erklärung des SUN Bestellcodes für Einschraubventile plus Ventilkörper: siehe Seite iii

Nenndruck und Werkstoffe: siehe Seite 11.02

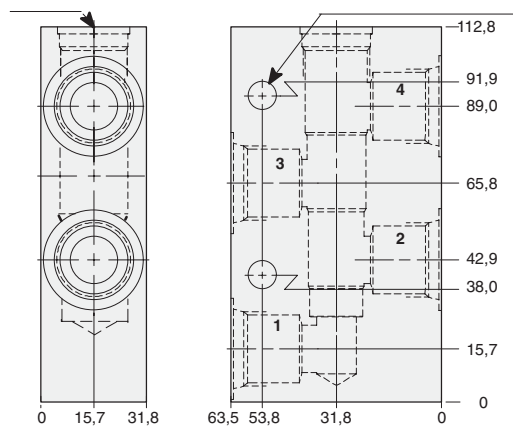
Anschlüsse	2, 3 & 4	G <sup>1/4</sup>	G <sup>3/8</sup>	G <sup>1/2</sup>
<b>Bestellcode</b>	Aluminium-Knetlegierung	<b>MMT</b>	<b>MMU</b>	<b>MMV</b>
	Hydraulik GGG-Strangguß	<b>MMT/S</b>	<b>MMU/S</b>	<b>MMV/S</b>

## 'GERADES-GEHÄUSE' (T-31A) / 4 ANSCHLÜSSE

1 Einschraubbohrung T-31A



Einschraubbohrung T-31A  
Tiefe des LS-Anschlags von Körperoberkante 2 mm  
(siehe auch Seite iv)



Gehäuse-Befestigungsloch 8,6<sup>∅</sup>, zweifach



Erklärung des SUN Bestellcodes für Einschraubventile plus Ventilkörper: siehe Seite iii

Nenndruck und Werkstoffe: siehe Seite 11.02

Anschlüsse	2, 3 & 4	G <sup>1/4</sup>	G <sup>3/8</sup>	G <sup>1/2</sup>
<b>Bestellcode</b>	Aluminium-Knetlegierung	<b>MNT</b>	<b>MNU</b>	<b>MNV</b>
	Hydraulik GGG-Strangguß	<b>MNT/S</b>	<b>MNU/S</b>	<b>MNV/S</b>