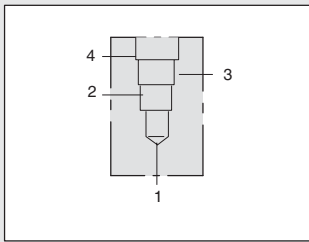


WINKEL-GEHÄUSE

1 Einschraubbohrung T-21A



Typische Einschraubventile für diese Gehäuse

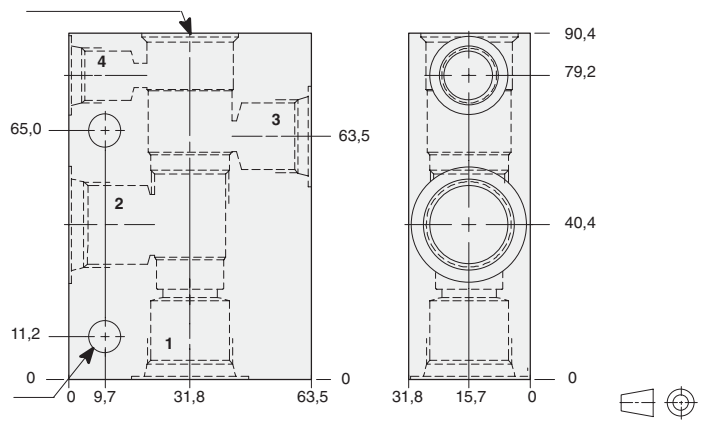
| Modell / Seite | Modell / Seite |
|----------------|----------------|
| RVCD 1.20 | FVCA 6.04 |
| PVDA 3.14 | DPBM 8.10 |
| PVDB 3.16 | DPBN 8.11 |
| CWCA 4.18 | DPBO 8.12 |
| CWCG 4.20 | DPBP 8.13 |
| CVCV 4.22 | |

Erklärung des SUN Bestellcodes für Einschraubventile plus Ventilkörper: siehe Seite iii

Nenndruck und Werkstoffe: siehe Seite 11.02

Einschraubbohrung T-21A
Tiefe des LS-Anschlags von Körperoberkante 31,8 mm
(siehe auch Seite iv)

Gehäuse-Befestigungsloch 8,6 \varnothing ; zweifach

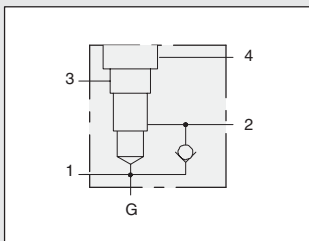


| | | 1 & 2 | G ³ / ₈ | G ¹ / ₂ |
|-------------|-------------------------|--------------|-------------------------------|-------------------------------|
| | | 3 | G ¹ / ₄ | G ³ / ₈ |
| | | 4 | G ¹ / ₄ | G ¹ / ₄ |
| Anschlüsse | | | | |
| Bestellcode | Aluminium-Knetlegierung | MAT | MAU | MAV |
| | Hydraulik GGG-Strangguß | MAT/S | MAU/S | MAV/S |

WINKEL-GEHÄUSE / 4 ANSCHLÜSSE

1 Einschraubbohrung T-21A

mit integriertem Rückschlagventil (1 → 2) / für 3-Wege-Druckregelanwendungen



Typische Einschraubventile für diese Gehäuse

| Modell / Seite | Modell / Seite |
|----------------|----------------|
| PVDA 3.14 | PVDB 3.16 |

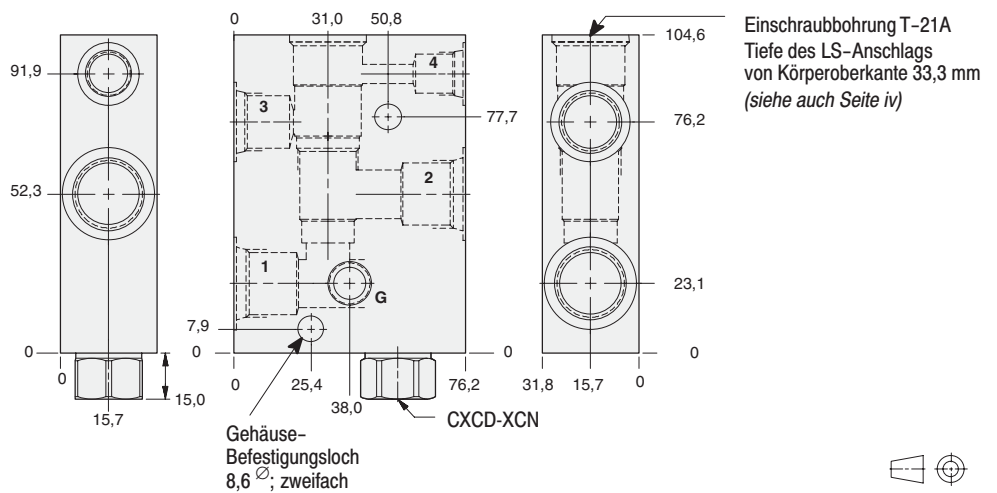
Dichtungen

Buna N Standard

Viton Zusatzbezeichnung: siehe Seite 11.02

Erklärung des SUN Bestellcodes für Einschraubventile plus Ventilkörper: siehe Seite iii

Nenndruck und Werkstoffe: siehe Seite 11.02



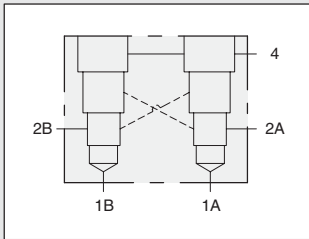
| | | 1 & 2 | G ³ / ₈ | G ¹ / ₂ |
|-------------|-------------------------|--------------|-------------------------------|-------------------------------|
| | | 3 | G ¹ / ₄ | G ³ / ₈ |
| | | 4 | G ¹ / ₄ | G ¹ / ₄ |
| Anschlüsse | Meßanschluß G | | | |
| Bestellcode | Aluminium-Knetlegierung | M4T | M4U | M4V |
| | Hydraulik GGG-Strangguß | M4T/S | M4U/S | M4V/S |

T-21A

WINKEL-GEHÄUSE (4 ANSCHLÜSSE), DOPPELAUSFÜHRUNG

2 Einschraubbohrungen T-21A

mit einem gemeinsamen Anschluß 4 / für Laststeuerungen / gegenseitig aufsteuerbar



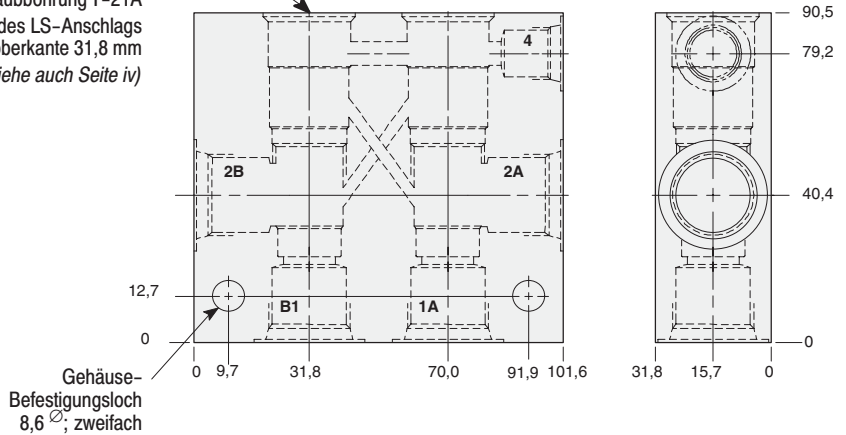
Typische Einschraubventile für diese Gehäuse

| Modell / Seite | Modell / Seite |
|----------------|----------------|
| CWCA 4.18 | CVCV 4.22 |
| CWCG 4.20 | |

Erklärung des SUN Bestellkodes für Einschraubventile plus Ventilkörper: siehe Seite iii

Nennndruck und Werkstoffe: siehe Seite 11.02

Einschraubbohrung T-21A
Tiefe des LS-Anschlags von Körperoberkante 31,8 mm zweifach (siehe auch Seite iv)



Gehäuse-Befestigungsloch 8,6 \varnothing ; zweifach

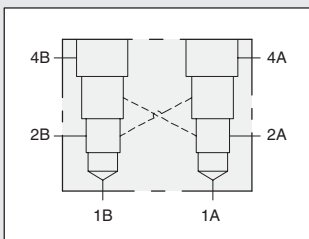
| | 1A, 1B & 2A, 2B | G ^{1/4} | G ^{3/8} | G ^{1/2} |
|-------------|-------------------------|------------------|------------------|------------------|
| Anschlüsse | 4 | G ^{1/4} | G ^{1/4} | G ^{1/4} |
| Bestellcode | Aluminium-Knetlegierung | XPT | XPU | XPV |
| | Hydraulik GGG-Strangguß | XPT/S | XPU/S | XPV/S |

WINKEL-GEHÄUSE (4 ANSCHLÜSSE), DOPPELAUSFÜHRUNG

2 Einschraubbohrungen T-21A

mit 2 unabhängigen Anschlüssen 4 / für Laststeuerungen / gegenseitig aufsteuerbar

T-21A



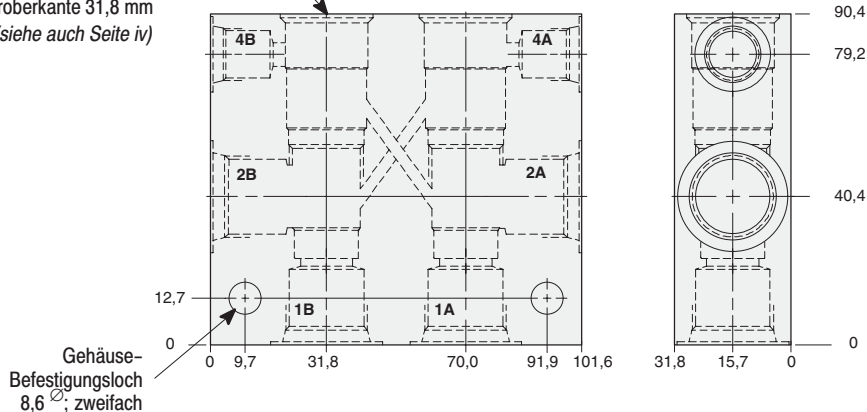
Typische Einschraubventile für diese Gehäuse

| Modell / Seite | Modell / Seite |
|----------------|----------------|
| CWCA 4.18 | CVCV 4.22 |
| CWCG 4.20 | |

Erklärung des SUN Bestellkodes für Einschraubventile plus Ventilkörper: siehe Seite iii

Nennndruck und Werkstoffe: siehe Seite 11.02

Einschraubbohrung T-21A
Tiefe des LS-Anschlags von Körperoberkante 31,8 mm zweifach (siehe auch Seite iv)



Gehäuse-Befestigungsloch 8,6 \varnothing ; zweifach

| | 1A, 1B & 2A, 2B | G ^{1/4} | G ^{3/8} | G ^{1/2} |
|-------------|-------------------------|------------------|------------------|------------------|
| Anschlüsse | 4A & 4B | G ^{1/4} | G ^{1/4} | G ^{1/4} |
| Bestellcode | Aluminium-Knetlegierung | XFT | XFU | XFV |
| | Hydraulik GGG-Strangguß | XFT/S | XFU/S | XFV/S |