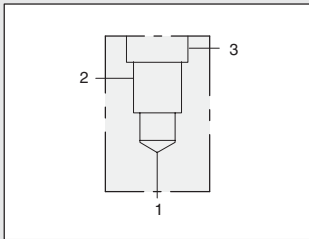


WINKEL-GEHÄUSE

1 Einschraubbohrung T-11A



Typische Einschraubventile für diese Gehäuse

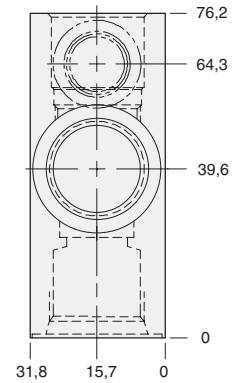
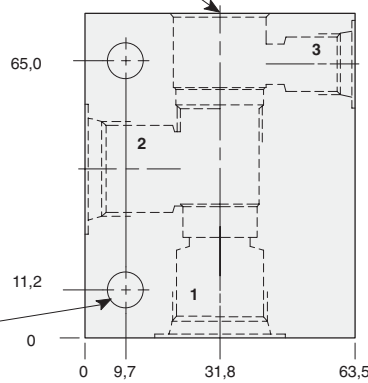
Modell / Seite	Modell / Seite
RBAD 1.17	CKCB 4.16
RVCA 1.18	LODC 9.08
RSDC 2.06	LKDC 9.10
SQDB 2.08	LPDC 9.12
SCCA 2.12	LRDC 9.14
PBDB 3.06	CSAB 10.08
CBCA 4.10	CDAB 10.10
CBCG 4.12	CODA 10.12
CBCH 4.14	

Erklärung des SUN Bestellkodes für Einschraubventile plus Ventilkörper: siehe Seite iii

Nenndruck und Werkstoffe: siehe Seite 11.02

 Einschraubbohrung T-11A
 Tiefe des LS-Anschlags von Körperoberkante 17,5 mm
 (siehe auch Seite iv)

Gehäuse-Befestigungsloch 8,6 ∅; zweifach

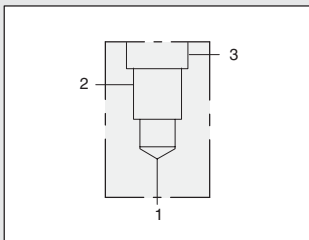


	1 & 2	G ^{1/4}	G ^{3/8}	G ^{1/2}
Anschlüsse	3	G ^{1/4}	G ^{1/4}	G ^{1/4}
Bestellcode	Aluminium-Knetlegierung	ECT	ECU	ECV
	Hydraulik GGG-Strangguß	ECT/S	ECU/S	ECV/S

WINKEL-GEHÄUSE

1 Einschraubbohrung T-11A

mit Anschluß 3 für hohen Durchfluß



Typische Einschraubventile für diese Gehäuse

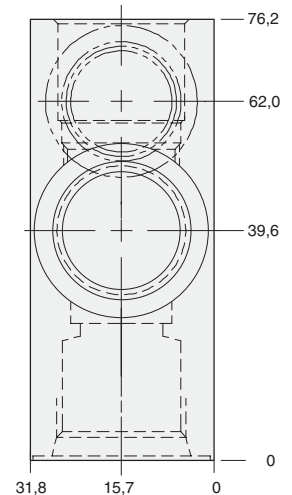
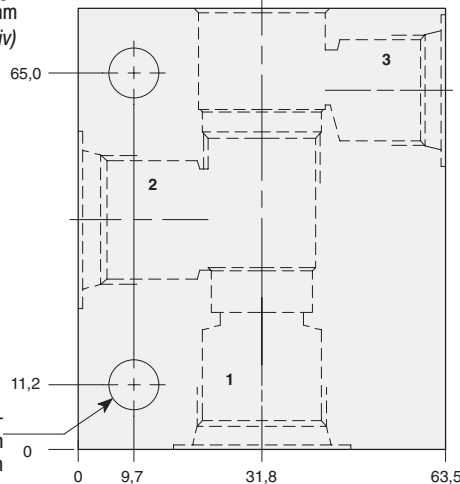
Modell / Seite	Modell / Seite
PBDB 3.10	DPBB 8.07
FRCA 6.02	DPBC 8.08
DPBA 8.06	DPBD 8.09

Erklärung des SUN Bestellkodes für Einschraubventile plus Ventilkörper: siehe Seite iii

Nenndruck und Werkstoffe: siehe Seite 11.02

 Einschraubbohrung T-11A
 Tiefe des LS-Anschlags von Körperoberkante 17,5 mm
 (siehe auch Seite iv)

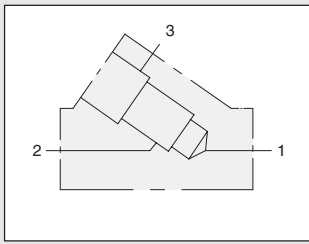
Gehäuse-Befestigungsloch 8,6 ∅; zweifach



	1 & 2	G ^{3/8}	G ^{1/2}
Anschlüsse	3	G ^{3/8}	G ^{3/8}
Bestellcode	Aluminium-Knetlegierung	EAU	EAV
	Hydraulik GGG-Strangguß	EAU/S	EAV/S

'GERADES GEHÄUSE'

1 Einschraubbohrung T-11A

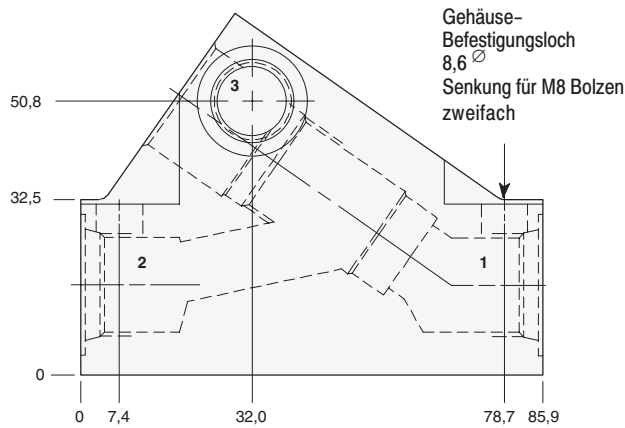


Typische Einschraubventile für diese Gehäuse

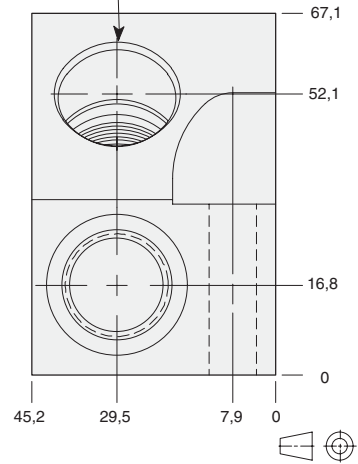
Modell / Seite	Modell / Seite
RBAD 1.17	CKCB 4.16
RVCA 1.18	LODC 9.08
RSDC 2.06	LKDC 9.10
SQDB 2.08	LPDC 9.12
SCCA 2.12	LRDC 9.14
PBDB 3.06	CSAB 10.08
CBCA 4.10	CDAB 10.10
CBCG 4.12	CODA 10.12
CBCH 4.14	

Erklärung des SUN Bestellkodes für Einschraubventile plus Ventilkörper: siehe Seite iii

Nenndruck und Werkstoffe: siehe Seite 11.02



Einschraubbohrung T-11A
Tiefe des LS-Anschlags von Körperoberkante 17,5 mm (siehe auch Seite iv)

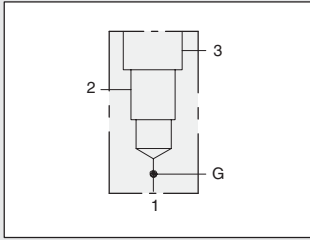


		1 & 2	G ¹ / ₄	G ³ / ₈	G ¹ / ₂
Anschlüsse		3	G ¹ / ₄	G ¹ / ₄	G ¹ / ₄
Bestellcode	Aluminium-Knetlegierung		EJT	EJU	EJV
	Hydraulik GGG-Strangguß		EJT/S	EJU/S	EJV/S

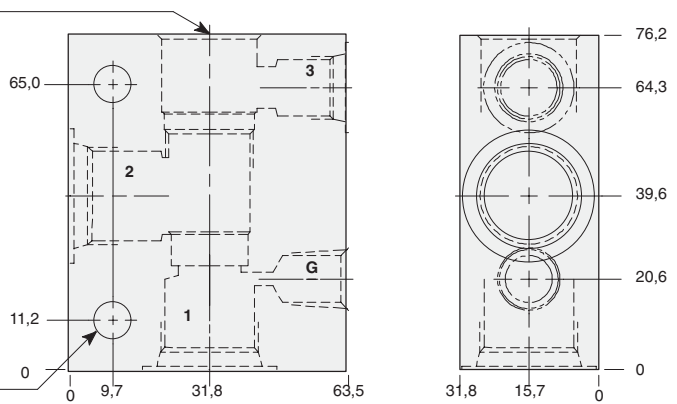
WINKEL-GEHÄUSE

1 Einschraubbohrung T-11A

mit Meßanschluß



Einschraubbohrung T-11A
Tiefe des LS-Anschlags
von Körperoberkante 17,5 mm
(siehe auch Seite iv)



Gehäuse-
Befestigungsloch
8,6 ∅; zweifach



T-11A

Typische Einschraubventile
für diese Gehäuse

Modell / Seite	Modell / Seite
RBAD 1.17	LKDC 9.10
RVCA 1.18	LPDC 9.12
RSDC 2.06	LRDC 9.14
SQDB 2.08	CSAB 10.08
SCCA 2.12	CDAB 10.10
PBDB 3.06	CODA 10.12
LODC 9.08	

Erklärung des SUN Bestellkodes für
Einschraubventile plus Ventilkörper:
siehe Seite iii

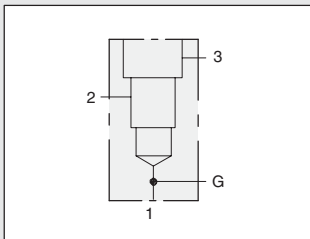
Nenndruck und Werkstoffe: siehe Seite 11.02

		1 & 2	G ^{1/4}	G ^{3/8}	G ^{1/2}
		3	G ^{1/4}	G ^{1/4}	G ^{1/4}
Anschlüsse	Meßanschluß G	G ^{1/4}	G ^{1/4}	G ^{1/4}	
Bestellcode	Aluminium-Knetlegierung	EFT	EFU	EFV	
	Hydraulik GGG-Strangguß	EFT/S	EFU/S	EFV/S	

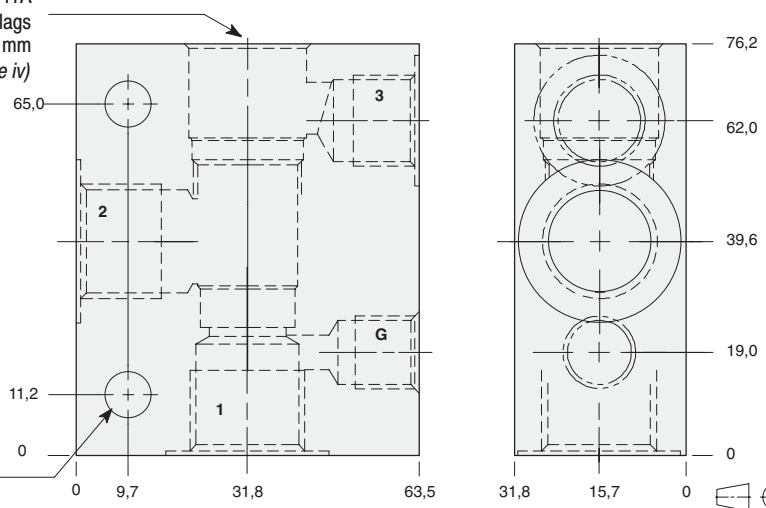
WINKEL-GEHÄUSE

1 Einschraubbohrung T-11A

mit Meßanschluß und Anschluß 3 für hohen Durchfluß



Einschraubbohrung T-11A
Tiefe des LS-Anschlags
von Körperoberkante 17,5 mm
(siehe auch Seite iv)



Gehäuse-
Befestigungsloch
8,6 ∅; zweifach



Typische Einschraubventile
für diese Gehäuse

Modell / Seite	Modell / Seite
PPDB 3.10	DPBB 8.07
FRCA 6.02	DPBC 8.08
DPBA 8.06	DPBD 8.09

Erklärung des SUN Bestellkodes für
Einschraubventile plus Ventilkörper:
siehe Seite iii

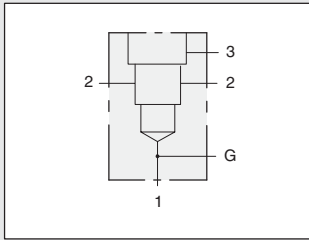
Nenndruck und Werkstoffe: siehe Seite 11.02

		1 & 2	G ^{1/2}
		3	G ^{3/8}
Anschlüsse	Meßanschluß G	G ^{1/4}	
Bestellcode	Aluminium-Knetlegierung	ELV	
	Hydraulik GGG-Strangguß	ELV/S	

T-GEHÄUSE

1 Einschraubbohrung T-11A

mit durchgehenden Anschluß 2, Meßanschluß / für Druckregelanwendungen

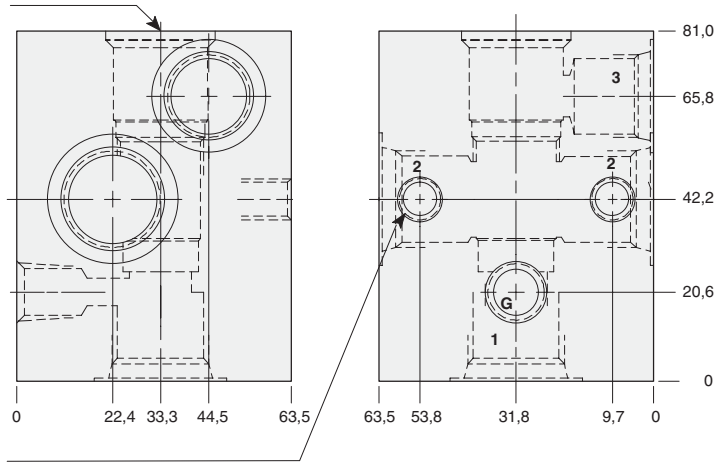


Typische Einschraubventile für diese Gehäuse

Modell / Seite	Modell / Seite
PBDB	3.06

Erklärung des SUN Bestellcodes für Einschraubventile plus Ventilkörper: siehe Seite iii
Nenndruck und Werkstoffe: siehe Seite 11.02

Einschraubbohrung T-11A
Tiefe des LS-Anschlags von Körperoberkante 20,6 mm
(siehe auch Seite iv)



Gehäuse-Befestigungsgewinde (gegenüberliegende Seite)
M10 x 1,5 / 15,7 mm tief
zweifach



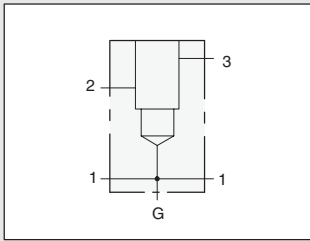
		1 & 2	G ^{1/4}	G ^{3/8}	G ^{1/2}	G ^{3/8}	G ^{1/2}
		3	G ^{1/4}	G ^{1/4}	G ^{1/4}	G ^{3/8}	G ^{3/8}
Anschlüsse	Meßanschluß G	G ^{1/4}	G ^{1/4}	G ^{1/4}	G ^{1/4}	G ^{1/4}	G ^{1/4}
Bestellcode	Aluminium-Knetlegierung	WRS	WRT	WRU	WSC	WSD	
	Hydraulik GGG-Strangguß	WRS/S	WRT/S	WRU/S	WSC/S	WSD/S	

T-11A

T-GEHÄUSE

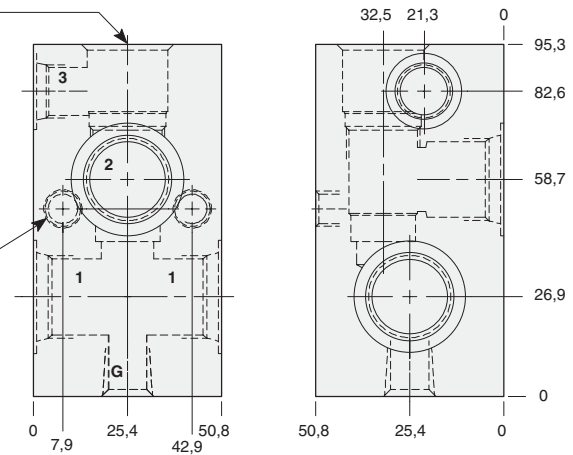
1 Einschraubbohrung T-11A

mit Meßanschluß und durchgehenden Anschluß 1



Einschraubbohrung T-11A
Tiefe des LS-Anschlags
von Körperoberkante 18,3 mm
(siehe auch Seite iv)

Gehäuse-
Befestigungsgewinde
(gegenüberliegende Seite)
M10 x 1,5 / 15,7 mm tief
zweifach



T-11A

Typische Einschraubventile
für diese Gehäuse

Modell / Seite	Modell / Seite
RBAD 1.17	SCCA 2.12
RVCA 1.18	PBDB 3.06
RSDC 2.06	LODC 9.08
SQDB 2.08	

Erklärung des SUN Bestellkodes für
Einschraubventile plus Ventilkörper:
siehe Seite iii

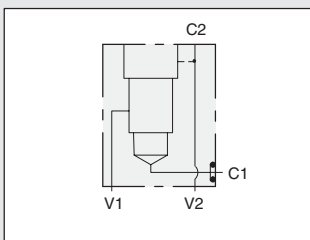
Nenndruck und Werkstoffe: siehe Seite 11.02

		1 & 2	G ^{3/8}	G ^{1/2}
		3	G ^{1/4}	G ^{1/4}
Anschlüsse	Meßanschluß G	G ^{1/4}	G ^{1/4}	G ^{1/4}
Bestellcode	Aluminium-Knetlegierung	EHT	EHU	EHV
	Hydraulik GGG-Strangguß	EHT/S	EHU/S	EHV/S

GEHÄUSE, FLANSCHBAR AUF ZYLINDER (C₁)

1 Einschraubbohrung T-11A

für Lasthalteanwendungen / durchgehender Anschluß V₂ ↔ C₂



Typische Einschraubventile
für diese Gehäuse

Modell / Seite	Modell / Seite
CBCA 4.10	CBCH 4.14
CBCG 4.12	CKCB 4.16

Dichtungen

Buna N Standard

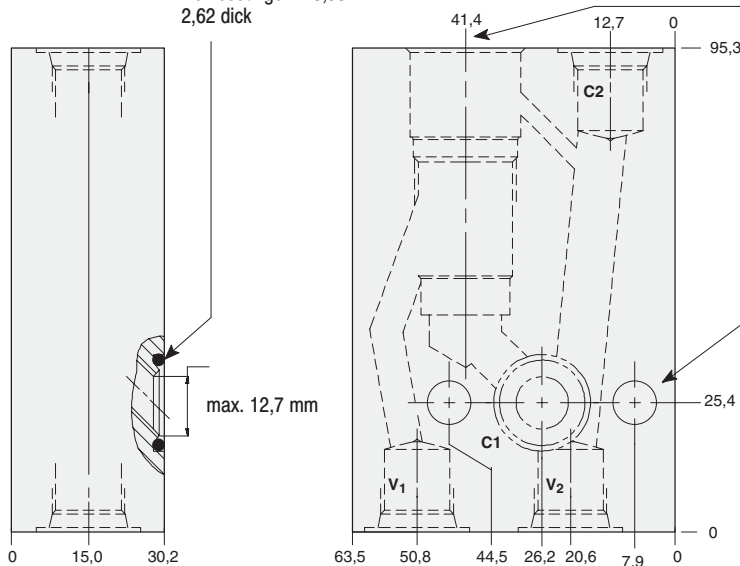
Viton Zusatzbezeichnung: siehe Seite 11.02

Erklärung des SUN Bestellkodes für
Einschraubventile plus Ventilkörper:
siehe Seite iii

Nenndruck und Werkstoffe: siehe Seite 11.02

O-Ring -113
Abmessungen: 13,95^{±0} ID
2,62 dick

Einschraubbohrung T-11A
Tiefe des LS-Anschlags
von Körperoberkante 17,5 mm
(siehe auch Seite iv)

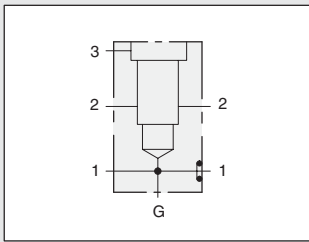


		C ₂ , V ₁ & V ₂	G ^{3/8}
Bestellcode	Aluminium-Knetlegierung	ZTD	
	Hydraulik GGG-Strangguß	ZTD/S	

GEHÄUSE FLANSCHBAR

1 Einschraubbohrung T-11A

mit Meßanschluß und flanschbar auf 3/4" SAE Flanschlochbild (Code 61)



Typische Einschraubventile für diese Gehäuse

Modell / Seite	Modell / Seite
RVCA 1.18	LODC 9.08
RSDC 2.06	LKDC 9.10
SQDB 2.08	LPDC 9.12
SCCA 2.12	LRDC 9.14

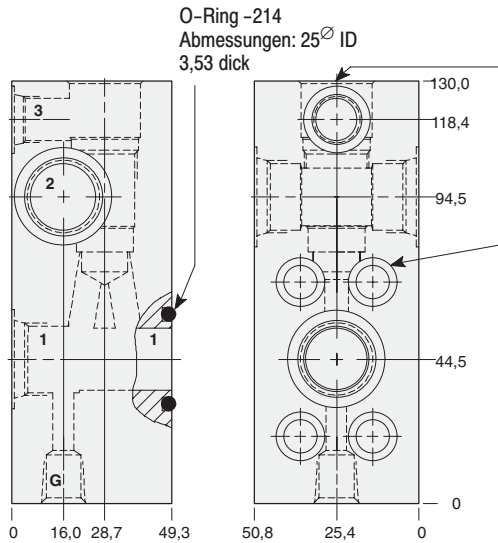
Dichtungen

Buna N Standard
Viton Zusatzbezeichnung: siehe Seite 11.02

Erklärung des SUN Bestellkodes für Einschraubventile plus Ventilkörper: siehe Seite iii

Nenndruck und Werkstoffe: siehe Seite 11.02

Spezifikationen für SAE-Flanschlochbilder: siehe Seite 11.03



Einschraubbohrung T-11A
Tiefe des LS-Anschlags von Körperoberkante 15,7 mm (siehe auch Seite iv)

3/4" SAE-Flansch (Code 61)
Flansch-Befestigungslöcher für 4 Bolzen M10
Senkung 17,2[∅]; 8,6 tief

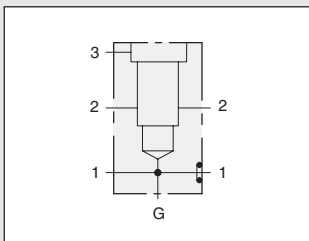


	(Gewinde) 1 & 2	G ^{1/2}
	3	G ^{1/4}
Anschlüsse	Meßanschluß G	G ^{1/4}
Bestellcode	Aluminium-Knetlegierung	WYX/M
	Hydraulik GGG-Strangguß	WYX/T

GEHÄUSE FLANSCHBAR

1 Einschraubbohrung T-11A

mit Meßanschluß und flanschbar auf 3/4" SAE Flanschlochbild (Code 62)



Typische Einschraubventile für diese Gehäuse

Modell / Seite	Modell / Seite
RVCA 1.18	LODC 9.08
RSDC 2.06	LKDC 9.10
SQDB 2.08	LPDC 9.12
SCCA 2.12	LRDC 9.14

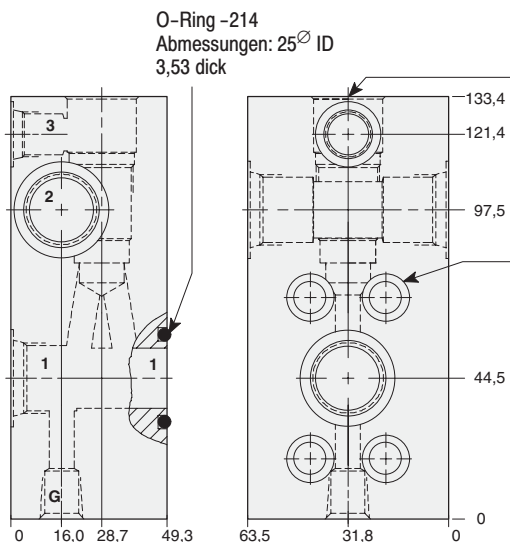
Dichtungen

Buna N Standard
Viton Zusatzbezeichnung: siehe Seite 11.02

Erklärung des SUN Bestellkodes für Einschraubventile plus Ventilkörper: siehe Seite iii

Nenndruck und Werkstoffe: siehe Seite 11.02

Spezifikationen für SAE-Flanschlochbilder: siehe Seite 11.03



Einschraubbohrung T-11A
Tiefe des LS-Anschlags von Körperoberkante 15,7 mm (siehe auch Seite iv)

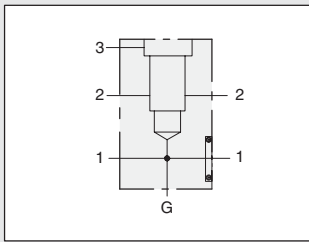
3/4" SAE-Flansch (Code 62)
Flansch-Befestigungslöcher für 4 Bolzen M10
Senkung 17,2[∅]; 8,6 tief



	(Gewinde) 1 & 2	G ^{1/2}
	3	G ^{1/4}
Anschlüsse	Meßanschluß G	G ^{1/4}
Bestellcode	Aluminium-Knetlegierung	WYI/M
	Hydraulik GGG-Strangguß	WYI/T

ZWISCHENFLANSCH-GEHÄUSE

1 Einschraubbohrung T-11A mit Meßanschluß und für 3/4" SAE Flansch (Code 61)



Typische Einschraubventile für diese Gehäuse

Modell / Seite	Modell / Seite
RVCA 1.18	LODC 9.08
RSDC 2.06	LKDC 9.10
SQDB 2.08	LPDC 9.12
SCCA 2.12	LRDC 9.14

Dichtungen

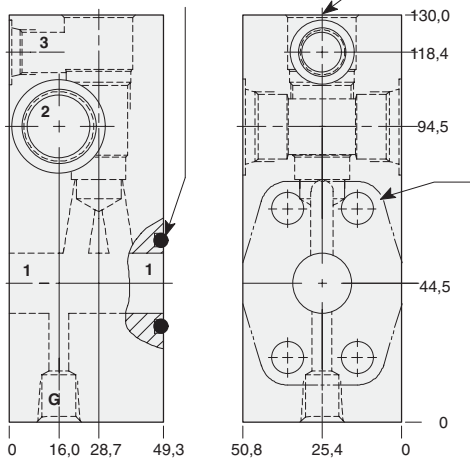
Buna N Standard
Viton Zusatzbezeichnung: siehe Seite 11.02

Erklärung des SUN Bestellkodes für Einschraubventile plus Ventilkörper: siehe Seite iii

Nenndruck und Werkstoffe: siehe Seite 11.02

Spezifikationen für SAE-Flanschlochbilder: siehe Seite 11.03

O-Ring -214
Abmessungen: 25[∅] ID
3,53 dick



Einschraubbohrung T-11A
Tiefe des LS-Anschlags von Körperoberkante 15,7 mm (siehe auch Seite iv)

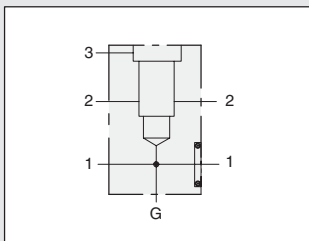
3/4" SAE-Flansch (Code 61)
Flansch-Befestigungslöcher für 4 Bolzen M10

	2	G ^{1/4}
	3	G ^{1/4}
Anschlüsse	Meßanschluß G	G ^{1/4}
Bestellcode	Aluminium-Knetlegierung	ZMK/M
	Hydraulik GGG-Strangguß	ZMK/T

T-11A

ZWISCHENFLANSCH-GEHÄUSE

1 Einschraubbohrung T-11A mit Meßanschluß und für 3/4" SAE Flansch (Code 62)



Typische Einschraubventile für diese Gehäuse

Modell / Seite	Modell / Seite
RVCA 1.18	LODC 9.08
RSDC 2.06	LKDC 9.10
SQDB 2.08	LPDC 9.12
SCCA 2.12	LRDC 9.14

Dichtungen

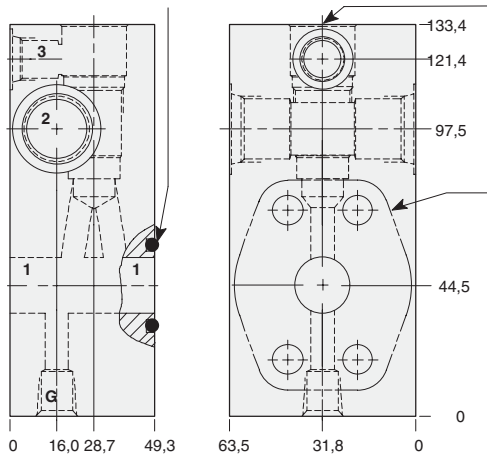
Buna N Standard
Viton Zusatzbezeichnung: siehe Seite 11.02

Erklärung des SUN Bestellkodes für Einschraubventile plus Ventilkörper: siehe Seite iii

Nenndruck und Werkstoffe: siehe Seite 11.02

Spezifikationen für SAE-Flanschlochbilder: siehe Seite 11.03

O-Ring -214
Abmessungen: 25[∅] ID
3,53 dick



Einschraubbohrung T-11A
Tiefe des LS-Anschlags von Körperoberkante 15,7 mm (siehe auch Seite iv)

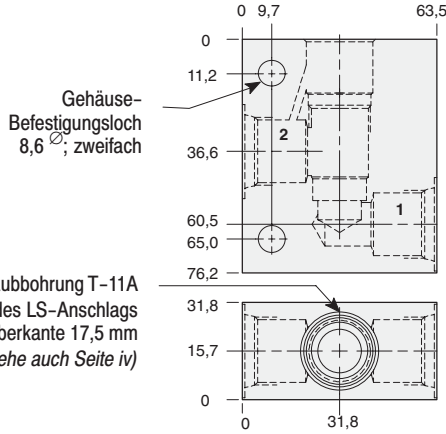
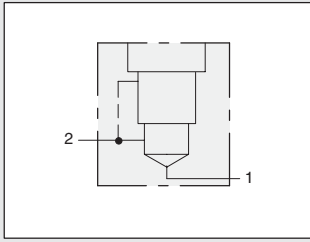
3/4" SAE-Flansch (Code 62)
Flansch-Befestigungslöcher für 4 Bolzen M10

	2	G ^{1/2}
	3	G ^{1/4}
Anschlüsse	Meßanschluß G	G ^{1/4}
Bestellcode	Aluminium-Knetlegierung	WYL/M
	Hydraulik GGG-Strangguß	WYL/T

'GERADES GEHÄUSE'

1 Einschraubbohrung T-11A

Anschluß 3 (z.B. Steueranschluß) verbunden mit Anschluß 2 / Einsatz: Senkbremseventil als Vorspannventil



T-11A

Typische Einschraubventile für diese Gehäuse

Modell / Seite	Modell / Seite
CBCA 4.10	CBCH 4.14
CBCG 4.12	

Erklärung des SUN Bestellkodes für Einschraubventile plus Ventilkörper: siehe Seite iii

Nennndruck und Werkstoffe: siehe Seite 11.02

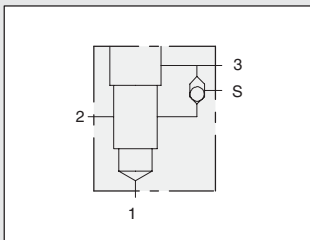
Anschlüsse	1 & 2	G ^{1/4}	G ^{3/8}	G ^{1/2}
Bestellcode	Aluminium-Knetlegierung	EDT	EDU	EDV
	Hydraulik GGG-Strangguß	EDT/S	EDU/S	EDV/S



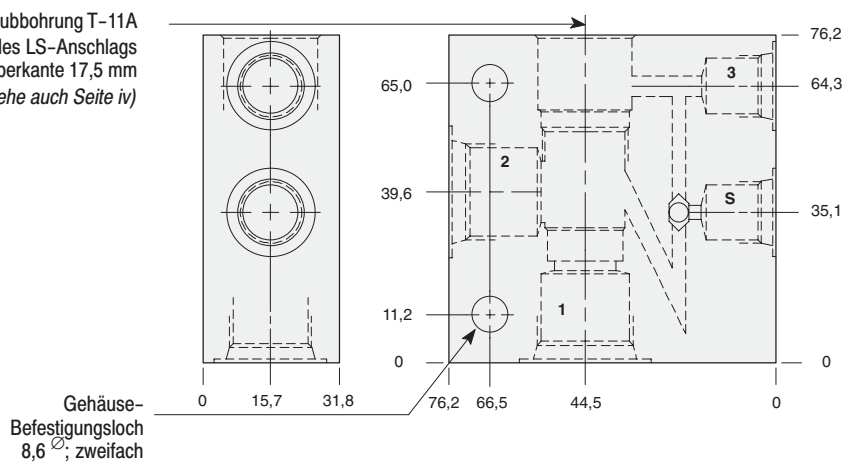
WINKEL-GEHÄUSE

1 Einschraubbohrung T-11A

mit Wechselventil zur Bremsenentlüftung / für Laststeuerungen



Einschraubbohrung T-11A
Tiefe des LS-Anschlags von Körperoberkante 17,5 mm (siehe auch Seite iv)



Typische Einschraubventile für diese Gehäuse

Modell / Seite	Modell / Seite
CBCA 4.10	CBCH 4.14
CBCG 4.12	CKCB 4.16

Erklärung des SUN Bestellkodes für Einschraubventile plus Ventilkörper: siehe Seite iii

Nennndruck und Werkstoffe: siehe Seite 11.02

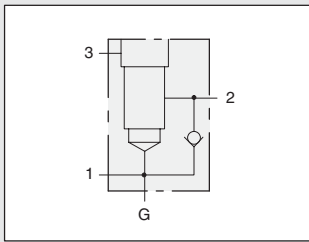
Anschlüsse	1 & 2	G ^{1/4}	G ^{3/8}	G ^{1/2}
Bestellcode	Aluminium-Knetlegierung	EGT	EGU	EGV
	Hydraulik GGG-Strangguß	EGT/S	EGU/S	EGV/S



'GERADES GEHÄUSE'

1 Einschraubbohrungen T-11A

mit integriertem Rückschlagventil (1 → 2), Meßanschluß / für 2-Wege-Druckregelanwendungen

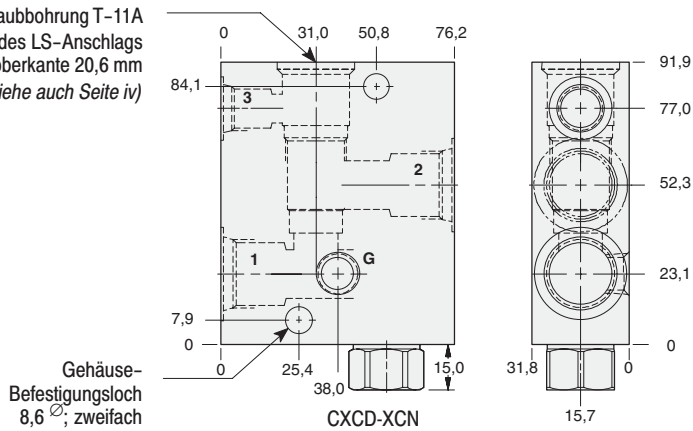


Typische Einschraubventile für diese Gehäuse

Modell / Seite Modell / Seite

PBDB 3.06

Einschraubbohrung T-11A
Tiefe des LS-Anschlags
von Körperoberkante 20,6 mm
(siehe auch Seite iv)



Dichtungen

Buna N Standard

Viton Zusatzbezeichnung: siehe Seite 11.02

Erklärung des SUN Bestellkodes für
Einschraubventile plus Ventilkörper:
siehe Seite iii

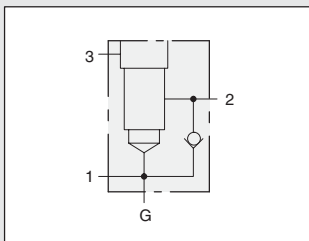
Nenndruck und Werkstoffe: siehe Seite 11.02

	1 & 2	G ¹ / ₄	G ³ / ₈	G ¹ / ₂
	3	G ¹ / ₄	G ¹ / ₄	G ¹ / ₄
Anschlüsse	Meßanschluß G	G ¹ / ₄	G ¹ / ₄	G ¹ / ₄
Bestellcode	Aluminium-Knetlegierung	E2T	E2U	E2V
	Hydraulik GGG-Strangguß	E2T/S	E2U/S	E2V/S

'GERADES GEHÄUSE'

1 Einschraubbohrungen T-11A

mit integriertem Rückschlagventil (1 → 2), Meßanschluß / für 3-Wege-Druckregelanwendungen

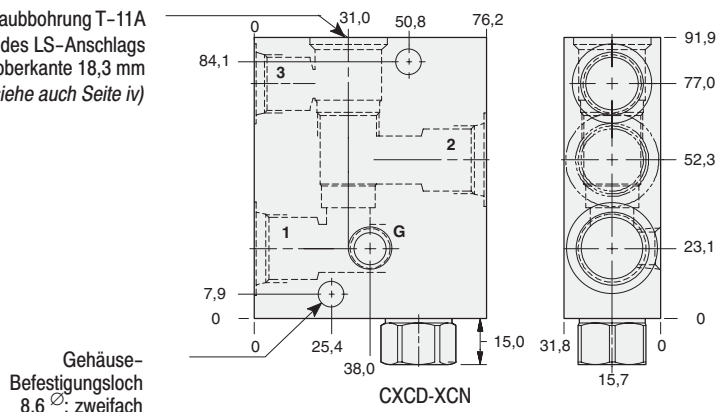


Typische Einschraubventile für diese Gehäuse

Modell / Seite Modell / Seite

PPDB 3.10

Einschraubbohrung T-11A
Tiefe des LS-Anschlags
von Körperoberkante 18,3 mm
(siehe auch Seite iv)



Dichtungen

Buna N Standard

Viton Zusatzbezeichnung: siehe Seite 11.02

Erklärung des SUN Bestellkodes für
Einschraubventile plus Ventilkörper:
siehe Seite iii

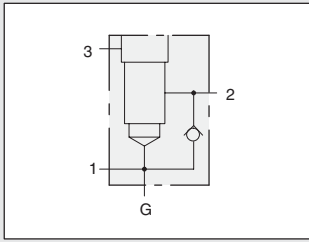
Nenndruck und Werkstoffe: siehe Seite 11.02

	1 & 2	G ¹ / ₄	G ³ / ₈	G ¹ / ₂
	3	G ¹ / ₄	G ³ / ₈	G ³ / ₈
Anschlüsse	Meßanschluß G	G ¹ / ₄	G ¹ / ₄	G ¹ / ₄
Bestellcode	Aluminium-Knetlegierung	E4T	E4U	E4V
	Hydraulik GGG-Strangguß	E4T/S	E4U/S	E4V/S

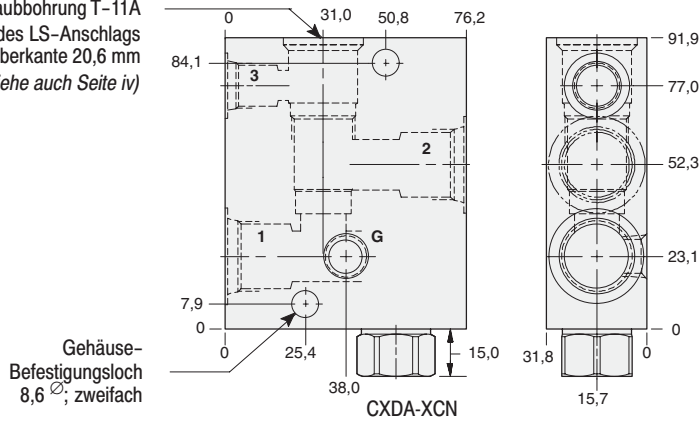
'GERADES GEHÄUSE'

1 Einschraubbohrung T-11A

mit integriertem Rückschlagventil (2 → 1), Meßanschluß



Einschraubbohrung T-11A
Tiefe des LS-Anschlags
von Körperoberkante 20,6 mm
(siehe auch Seite iv)



T-11A

Typische Einschraubventile
für diese Gehäuse

Modell / Seite	Modell / Seite
RVCA 1.18	SQDB 2.08
RSDC 2.06	

Dichtungen

Buna N Standard
Viton Zusatzbezeichnung: siehe Seite 11.02

Erklärung des SUN Bestellkodes für
Einschraubventile plus Ventilkörper:
siehe Seite iii

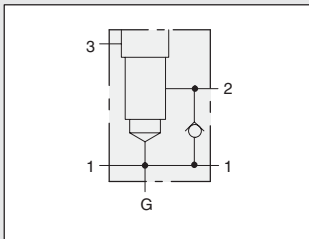
Nenndruck und Werkstoffe: siehe Seite 11.02

		1 & 2	G ^{1/4}	G ^{3/8}	G ^{1/2}
Anschlüsse		3	G ^{1/4}	G ^{1/4}	G ^{1/4}
Anschlüsse		Meßanschluß G	G ^{1/4}	G ^{1/4}	G ^{1/4}
Bestellcode	Aluminium-Knetlegierung	E6T	E6U	E6V	
	Hydraulik GGG-Strangguß	E6T/S	E6U/S	E6V/S	

T-GEHÄUSE

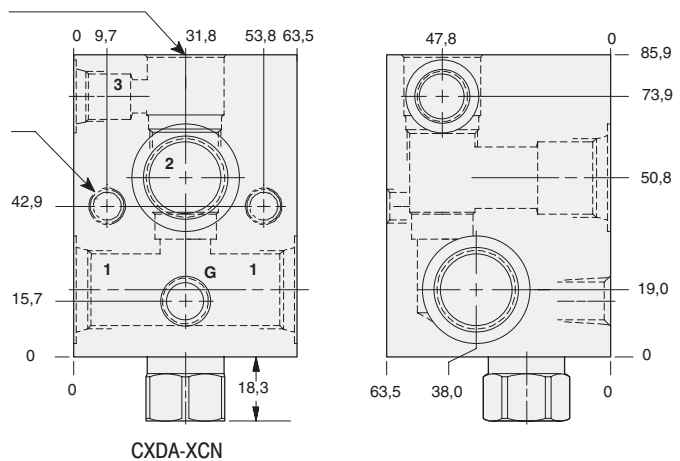
1 Einschraubbohrung T-11A

mit integriertem Rückschlagventil (2 → 1), Meßanschluß, durchgehender Anschluß 1



Einschraubbohrung T-11A
Tiefe des LS-Anschlags
von Körperoberkante 17,3 mm
(siehe auch Seite iv)

Gehäuse-
Befestigungsgewinde
(gegenüberliegende Seite)
M10 x 1,5 / 15,7 mm tief
zweifach



Typische Einschraubventile
für diese Gehäuse

Modell / Seite	Modell / Seite
RSDC 2.06	SQDB 2.08

Dichtungen

Buna N Standard
Viton Zusatzbezeichnung: siehe Seite 11.02

Erklärung des SUN Bestellkodes für
Einschraubventile plus Ventilkörper:
siehe Seite iii

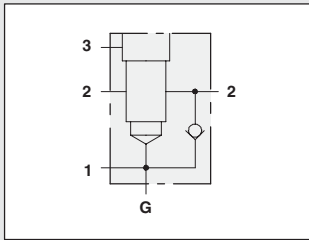
Nenndruck und Werkstoffe: siehe Seite 11.02

		1 & 2	G ^{1/4}	G ^{3/8}	G ^{1/2}
Anschlüsse		3	G ^{1/4}	G ^{1/4}	G ^{1/4}
Anschlüsse		Meßanschluß G	G ^{1/4}	G ^{1/4}	G ^{1/4}
Bestellcode	Aluminium-Knetlegierung	E7T	E7U	E7V	
	Hydraulik GGG-Strangguß	E7T/S	E7U/S	E7V/S	

T-GEHÄUSE

1 Einschraubbohrung T-11A

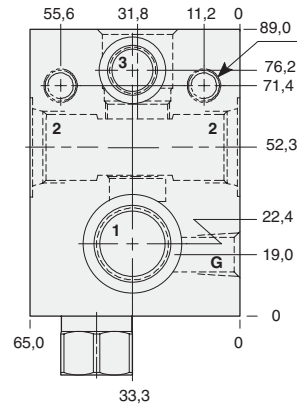
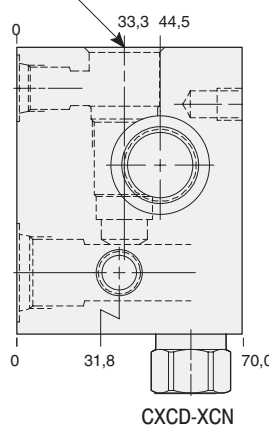
mit intergriertem Rückschlagventil (1 → 2), Meßanschluß, für 2-Wege-Druckregelanwendungen



Typische Einschraubventile für diese Gehäuse

Modell / Seite	Modell / Seite
PBDB	3.06

Einschraubbohrung T-11A
Tiefe des LS-Anschlags von Körperoberkante 18,3 mm
(siehe auch Seite iv)



Gehäuse-Befestigungsgewinde (gegenüberliegende Seite) M10 x 1,5 / 15,7 mm tief zweifach

Dichtungen

Buna N Standard
Viton Zusatzbezeichnung: siehe Seite 11.02

Erklärung des SUN Bestellcodes für Einschraubventile plus Ventilkörper: siehe Seite iii

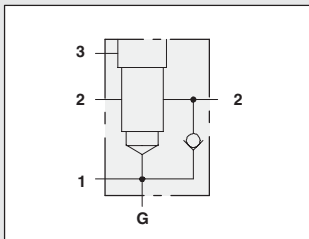
Nenndruck und Werkstoffe: siehe Seite 11.02

		1 & 2	G ³ / ₈	G ¹ / ₂
		3	G ¹ / ₄	G ¹ / ₄
Anschlüsse	Meßanschluß G	G ¹ / ₄	G ¹ / ₄	G ¹ / ₄
Bestellcode	Aluminium-Knetlegierung	E3T	E3U	E3V
	Hydraulik GGG-Strangguß	E3T/S	E3U/S	E3V/S

T-GEHÄUSE

1 Einschraubbohrung T-11A

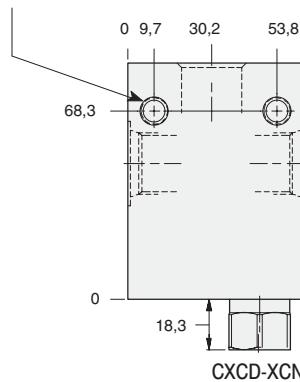
mit Anchl. 3 für hohen Durchfl., Umgehungs-rückschlagventil (1→2), Meßansch., für 3-Wege-Druckregelanwendungen



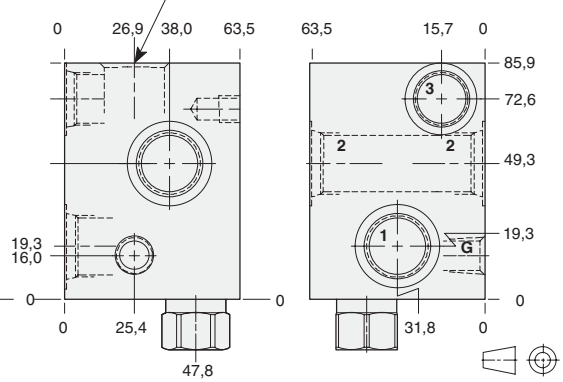
Typische Einschraubventile für diese Gehäuse

Modell / Seite	Modell / Seite
PPDB	3.10

Gehäuse-Befestigungsgewinde (gegenüberliegende Seite) M10 x 1,5 / 15,7 mm tief zweifach



Einschraubbohrung T-11A
Tiefe des LS-Anschlags von Körperoberkante 18,3 mm
(siehe auch Seite iv)



Dichtungen

Buna N Standard
Viton Zusatzbezeichnung: siehe Seite 11.02

Erklärung des SUN Bestellcodes für Einschraubventile plus Ventilkörper: siehe Seite iii

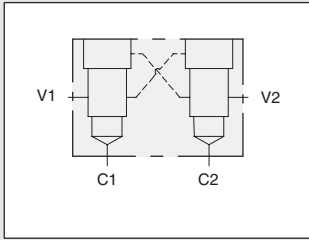
Nenndruck und Werkstoffe: siehe Seite 11.02

		1 & 2	G ³ / ₈	G ¹ / ₂
		3	G ³ / ₈	G ³ / ₈
Anschlüsse	Meßanschluß G	G ¹ / ₄	G ¹ / ₄	
Bestellcode	Aluminium-Knetlegierung	E5U	E5V	
	Hydraulik GGG-Strangguß	E5U/S	E5V/S	

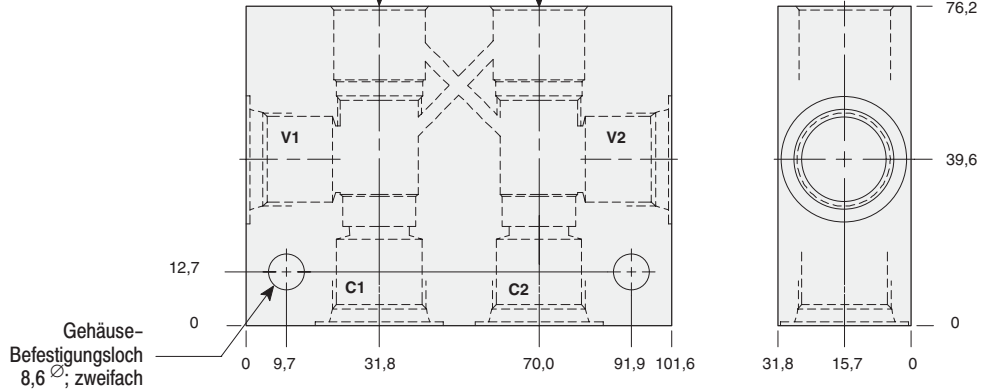
WINKEL-GEHÄUSE, DOPPELAUSFÜHRUNG

2 Einschraubbohrungen T-11A

für Laststeuerungen / gegenseitig aufsteuerbar



Einschraubbohrung T-11A
Tiefe des LS-Anschlags
von Körperoberkante 17,5 mm
zweifach (siehe auch Seite iv)



Gehäuse-
Befestigungsloch
8,6 \varnothing ; zweifach

T-11A

Typische Einschraubventile
für diese Gehäuse

Modell / Seite	Modell / Seite
CBCA 4.10	CBCH 4.14
CBCG 4.12	CKCB 4.16

Erklärung des SUN Bestellcodes für
Einschraubventile plus Ventilkörper:
siehe Seite iii

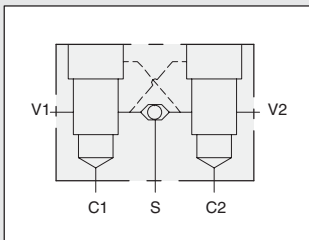
Nennndruck und Werkstoffe: siehe Seite 11.02

Anschlüsse	C1, C2 & V1, V2	G ^{1/4}	G ^{3/8}	G ^{1/2}
Bestellcode	Aluminium-Knetlegierung	YET	YEU	YEV
	Hydraulik GGG-Strangguß	YET/S	YEU/S	YEV/S

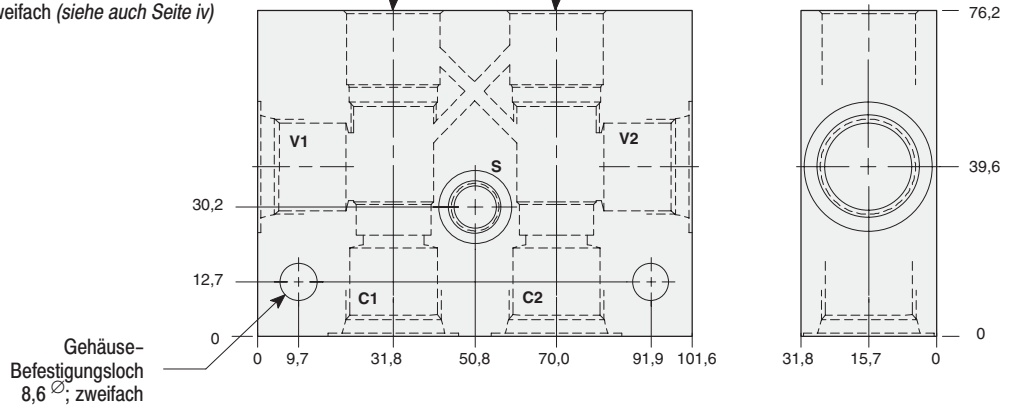
WINKEL-GEHÄUSE, DOPPELAUSFÜHRUNG

2 Einschraubbohrungen T-11A

mit Wechselventil für Laststeuerungen / gegenseitig aufsteuerbar



Einschraubbohrung T-11A
Tiefe des LS-Anschlags
von Körperoberkante 17,5 mm
zweifach (siehe auch Seite iv)



Gehäuse-
Befestigungsloch
8,6 \varnothing ; zweifach

Typische Einschraubventile
für diese Gehäuse

Modell / Seite	Modell / Seite
CBCA 4.10	CBCH 4.14
CBCG 4.12	CKCB 4.16

Erklärung des SUN Bestellcodes für
Einschraubventile plus Ventilkörper:
siehe Seite iii

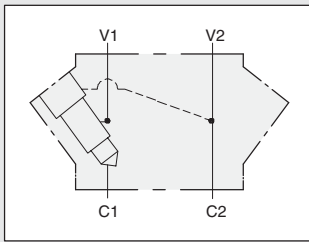
Nennndruck und Werkstoffe: siehe Seite 11.02

Anschlüsse	C1, C2 & V1, V2	G ^{1/4}	G ^{3/8}	G ^{1/2}
Bestellcode	S	YGT	YGU	YGV
	Aluminium-Knetlegierung	YGT/S	YGU/S	YGV/S
	Hydraulik GGG-Strangguß	YGT/S	YGU/S	YGV/S

'GERADES GEHÄUSE'

1 Einschraubbohrung T-11A

für Laststeuerungen / durchgehender Anschluß V₂ ↔ C₂



Typische Einschraubventile für diese Gehäuse

Modell / Seite	Modell / Seite
CBCA 4.10	CBCH 4.14
CBCG 4.12	CKCB 4.16

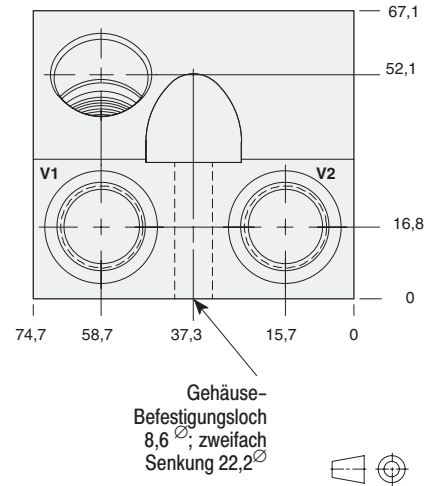
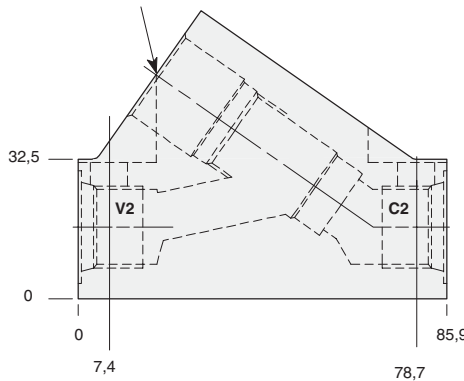
Dichtungen

Buna N Standard
Viton Zusatzbezeichnung: siehe Seite 11.02

Erklärung des SUN Bestellkodes für Einschraubventile plus Ventilkörper: siehe Seite iii

Nenndruck und Werkstoffe: siehe Seite 11.02

Einschraubbohrung T-11A
Tiefe des LS-Anschlags von Körperoberkante 17,5 mm (siehe auch Seite iv)

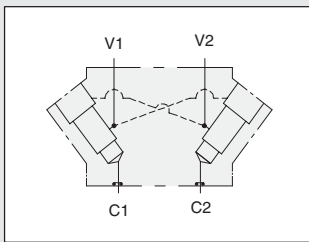


Anschlüsse	C1, C2 & V1, V2	G ¹ / ₄	G ³ / ₈
Bestellcode	Aluminium-Knetlegierung	XVJ	XVK
	Hydraulik GGG-Strangguß	XVJ/S	XVK/S

GEHÄUSE, DOPPELFLANSCHBAR (C₁ + C₂)

2 Einschraubbohrungen T-11A

für Laststeuerungen / gegenseitig aufsteuerbar



Typische Einschraubventile für diese Gehäuse

Modell / Seite	Modell / Seite
CBCA 4.10	CBCH 4.14
CBCG 4.12	CKCB 4.16

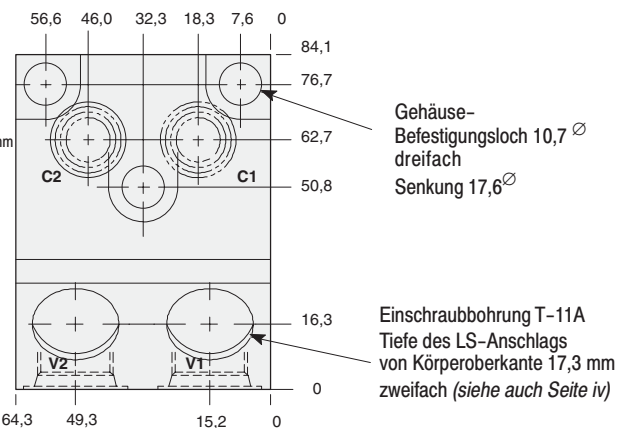
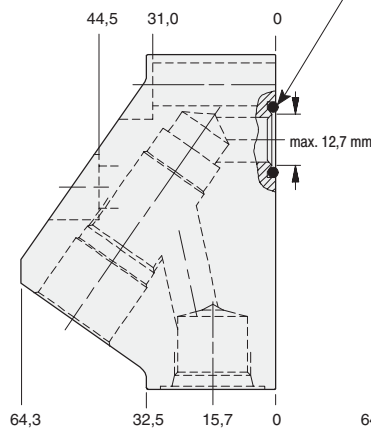
Dichtungen

Buna N Standard
Viton Zusatzbezeichnung: siehe Seite 11.02

Erklärung des SUN Bestellkodes für Einschraubventile plus Ventilkörper: siehe Seite iii

Nenndruck und Werkstoffe: siehe Seite 11.02

O-Ring -113
Abmessungen: 13,95 \varnothing ID
2,62 dick



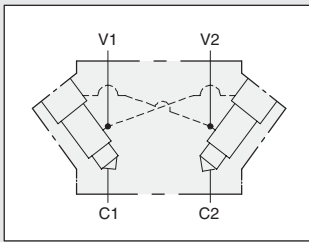
Anschlüsse	1 & 2	G ¹ / ₄	G ³ / ₈
Bestellcode	Aluminium-Knetlegierung	XVP	XVQ
	Hydraulik GGG-Strangguß	XVP/S	XVQ/S

GERADES GEHÄUSE, DOPPELAUSFÜHRUNG

2 Einschraubbohrungen T-11A

für Laststeuerungen / gegenseitig aufsteuerbar

T-11A

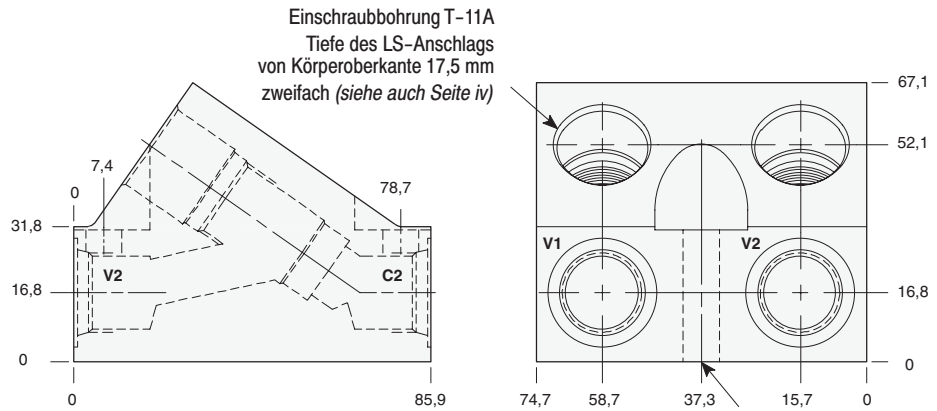


Typische Einschraubventile für diese Gehäuse

Modell / Seite	Modell / Seite
CBCA 4.10	CBCH 4.14
CBCG 4.12	CKCB 4.16

Erklärung des SUN Bestellkodes für Einschraubventile plus Ventilkörper: siehe Seite iii

Nennndruck und Werkstoffe: siehe Seite 11.02



Einschraubbohrung T-11A
Tiefe des LS-Anschlags von Körperoberkante 17,5 mm zweifach (siehe auch Seite iv)

Gehäuse-Befestigungsloch 8,6 \varnothing ; zweifach
Senkung 22,2 \varnothing

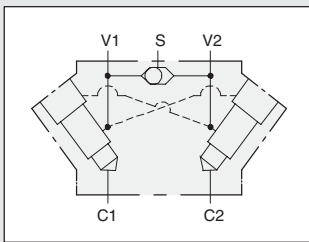


Anschlüsse	C1, C2 & V1, V2	G ^{1/4}	G ^{3/8}	G ^{1/2}
Bestellcode	Aluminium-Knetlegierung	XET	XEU	XEV
	Hydraulik GGG-Strangguß	XET/S	XEU/S	XEV/S

GERADES GEHÄUSE, DOPPELAUSFÜHRUNG

2 Einschraubbohrungen T-11A

mit Wechselventil für Laststeuerungen / gegenseitig aufsteuerbar

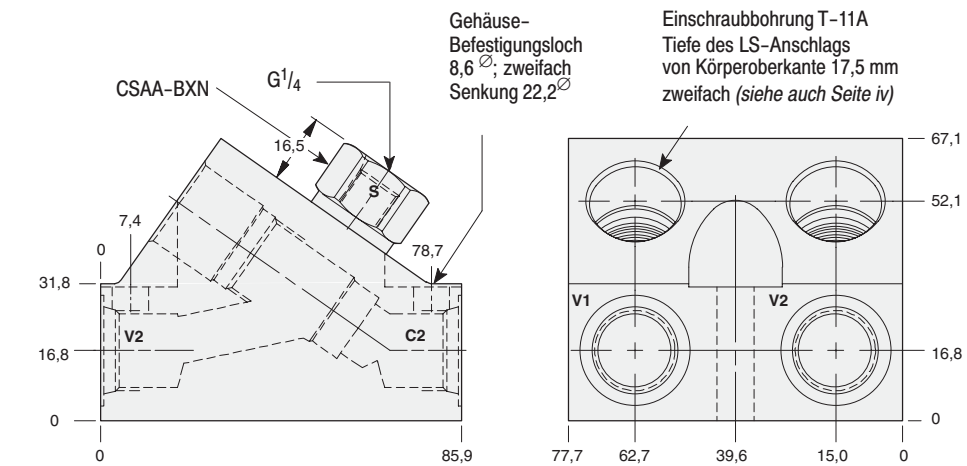


Typische Einschraubventile für diese Gehäuse

Modell / Seite	Modell / Seite
CBCA 4.10	CBCH 4.14
CBCG 4.12	CKCB 4.16

Erklärung des SUN Bestellkodes für Einschraubventile plus Ventilkörper: siehe Seite iii

Nennndruck und Werkstoffe: siehe Seite 11.02



Gehäuse-Befestigungsloch 8,6 \varnothing ; zweifach
Senkung 22,2 \varnothing

Einschraubbohrung T-11A
Tiefe des LS-Anschlags von Körperoberkante 17,5 mm zweifach (siehe auch Seite iv)

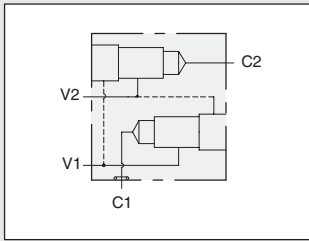


Anschlüsse	C1, C2 & V1, V2	G ^{1/4}	G ^{3/8}
Bestellcode	Aluminium-Knetlegierung	XGT	XGU
	Hydraulik GGG-Strangguß	XGT/S	XGU/S

GEHÄUSE, FLANSCHBAR AUF ZYLINDER (C₁)

2 Einschraubbohrungen T-11A

für Laststeuerungen / gegenseitig aufsteuerbar



Typische Einschraubventile für diese Gehäuse

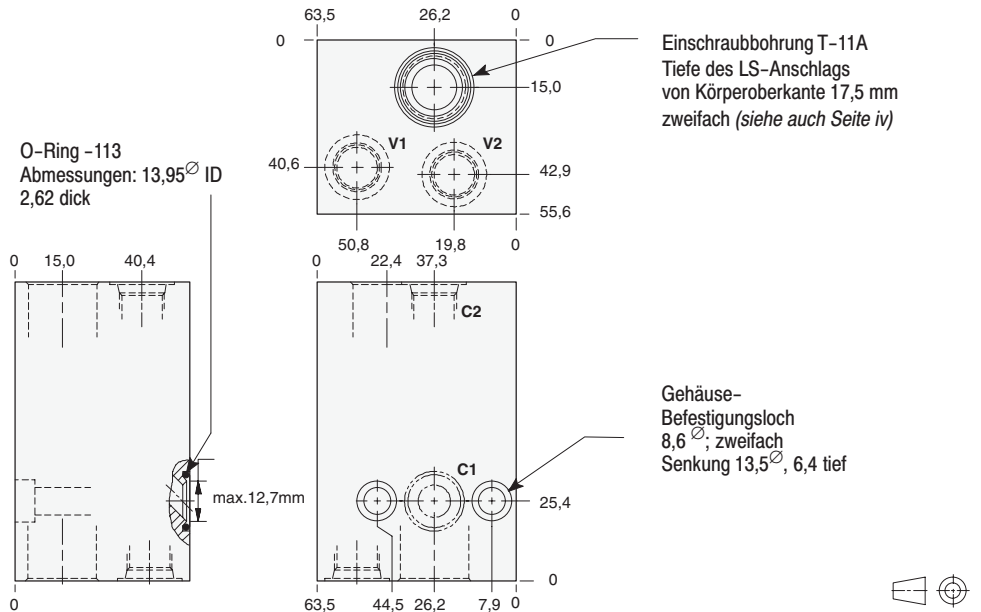
Modell / Seite	Modell / Seite
CBCA 4.10	CBCH 4.14
CBCG 4.12	CKCB 4.16

Dichtungen

Buna N Standard
Viton Zusatzbezeichnung: siehe Seite 11.02

Erklärung des SUN Bestellcodes für Einschraubventile plus Ventilkörper: siehe Seite iii

Nenndruck und Werkstoffe: siehe Seite 11.02



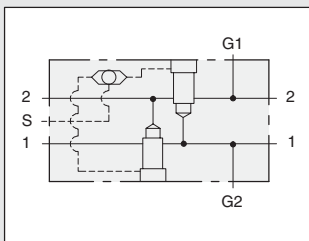
Anschlüsse	C1, C2 & V1, V2	G ^{3/8}
Bestellcode	Aluminium-Knetlegierung	YVX
	Hydraulik GGG-Strangguß	YVX/S

T-11A

GERADES GEHÄUSE, DOPPELAUSFÜHRUNG

2 Einschraubbohrungen T-11A

mit Wechselventil und 2 Meßanschlüssen für Doppel-Druckfernsteuerungen (z.B. Freilauf)



Typische Einschraubventile für diese Gehäuse

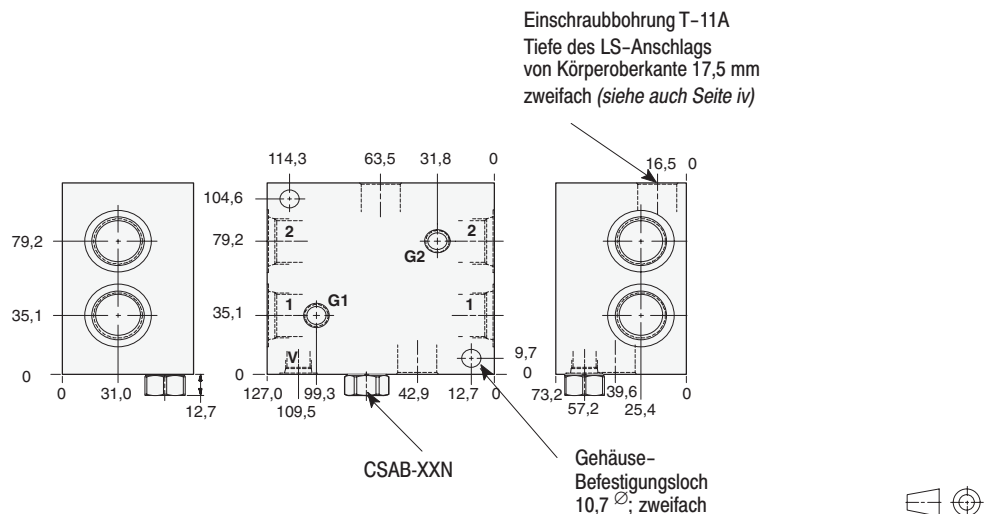
Modell / Seite	Modell / Seite
RVCA 1.18	

Dichtungen

Buna N Standard
Viton Zusatzbezeichnung: siehe Seite 11.02

Erklärung des SUN Bestellcodes für Einschraubventile plus Ventilkörper: siehe Seite iii

Nenndruck und Werkstoffe: siehe Seite 11.02



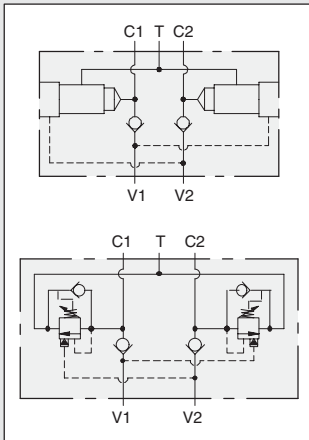
		1 & 2	G ^{1/4}	G ^{3/8}	G ^{1/2}	G ^{3/4}
		4	G ^{1/4}	G ^{1/4}	G ^{1/4}	G ^{1/4}
Anschlüsse	Meßanschluß G1 & G2		G ^{1/4}	G ^{1/4}	G ^{1/4}	G ^{1/4}
Bestellcode	Aluminium-Knetlegierung		XOT	XOU	XOV	XOW
	Hydraulik GGG-Strangguß		XOT/S	XOU/S	XOV/S	XOW/S

GEHÄUSE ('SCHWENKBREMSVENTIL') / RÜCKLAUF NUR NACH T

2 Einschraubbohrungen T-11A

mit Nachsaugrückschlagventil / für Laststeuerung / gegenseitig aufsteuerbar

T-11A



Typische Einschraubventile für diese Gehäuse

Modell / Seite Modell / Seite

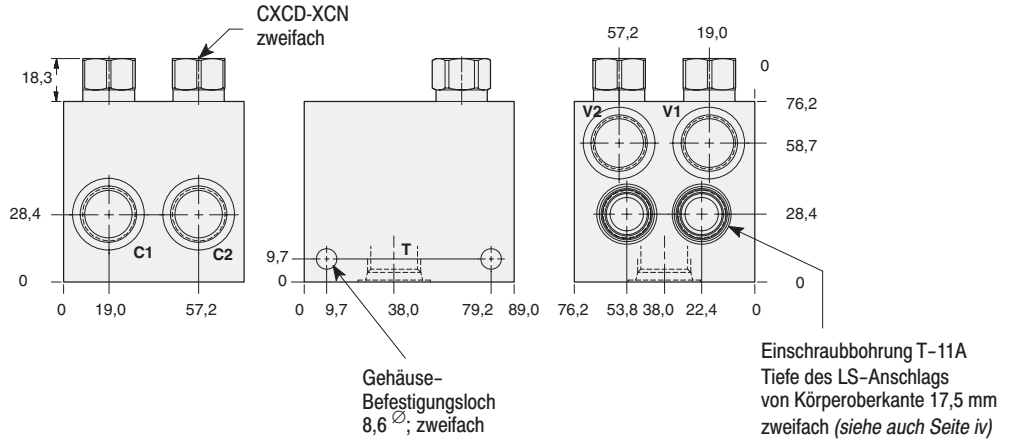
CBCA 4.10 CBCH 4.14
CBCG 4.12

Dichtungen

Buna N Standard
Viton Zusatzbezeichnung: siehe Seite 11.02

Erklärung des SUN Bestellcodes für Einschraubventile plus Ventilkörper: siehe Seite iii

Nenndruck und Werkstoffe: siehe Seite 11.02

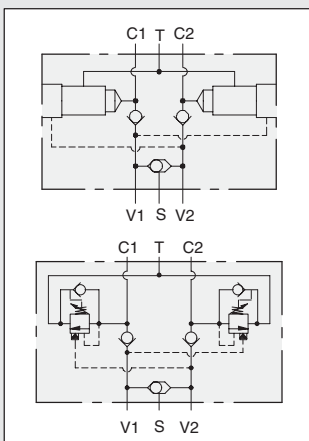


	C1, C2 & V1, V2	G ³ / ₈	G ¹ / ₂
Anschlüsse	T	G ¹ / ₂	G ¹ / ₂
Bestellcode	Aluminium-Knetlegierung	EMU	EMV
	Hydraulik GGG-Strangguß	EMU/S	EMV/S

GEHÄUSE ('SCHWENKBREMSVENTIL') / RÜCKLAUF NUR NACH T

2 Einschraubbohrungen T-11A

mit Wechsel- und Nachsaugrückschlagventil / für Laststeuerung / gegenseitig aufsteuerbar



Typische Einschraubventile für diese Gehäuse

Modell / Seite Modell / Seite

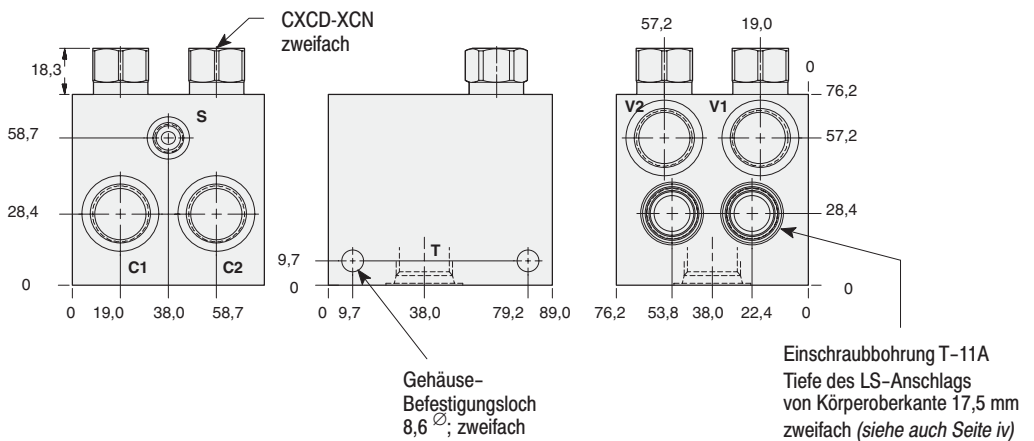
CBCA 4.10 CBCH 4.14
CBCG 4.12

Dichtungen

Buna N Standard
Viton Zusatzbezeichnung: siehe Seite 11.02

Erklärung des SUN Bestellcodes für Einschraubventile plus Ventilkörper: siehe Seite iii

Nenndruck und Werkstoffe: siehe Seite 11.02

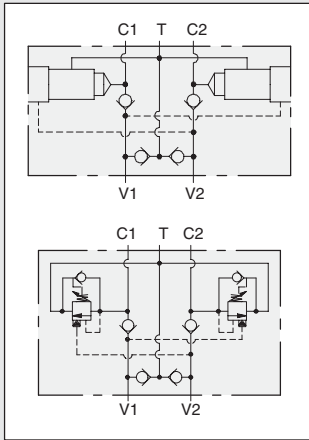


	C1, C2 & V1, V2	G ³ / ₈	G ¹ / ₂
	S	G ¹ / ₄	G ¹ / ₄
Anschlüsse	T	G ¹ / ₂	G ¹ / ₂
Bestellcode	Aluminium-Knetlegierung	ENU	ENV
	Hydraulik GGG-Strangguß	ENU/S	ENV/S

GEHÄUSE ('SCHWENKBREMSVENTIL') / RÜCKLAUF ÜBER WEGEVENTIL ODER NACH T

2 Einschraubbohrungen T-11A

mit Nachsaugrückschlagventil / für Laststeuerung / gegenseitig aufsteuerbar



Typische Einschraubventile für diese Gehäuse

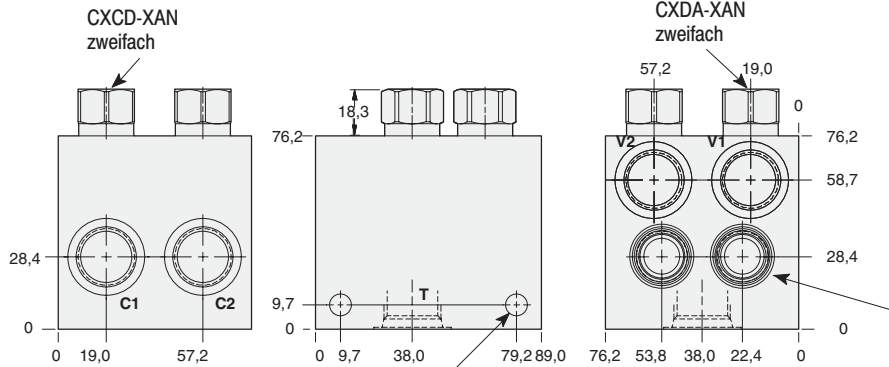
Modell / Seite	Modell / Seite
CBCA 4.10	CBCH 4.14
CBCG 4.12	

Dichtungen

Buna N Standard
Viton Zusatzbezeichnung: siehe Seite 11.02

Erklärung des SUN Bestellcodes für Einschraubventile plus Ventilkörper: siehe Seite iii

Nenndruck und Werkstoffe: siehe Seite 11.02



Gehäuse-Befestigungsloch 8,6 \varnothing ; zweifach

Einschraubbohrung T-11A Tiefe des LS-Anschlags von Körperoberkante 17,5 mm zweifach (siehe auch Seite iv)



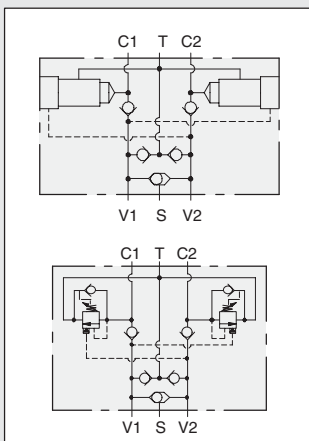
	C1, C2 & V1, V2	G ³ / ₈	G ¹ / ₂
Anschlüsse	T	G ¹ / ₂	G ¹ / ₂
Bestellcode	Aluminium-Knetlegierung	EPU	EPV
	Hydraulik GGG-Strangguß	EPU/S	EPV/S

T-11A

GEHÄUSE ('SCHWENKBREMSVENTIL') / RÜCKLAUF ÜBER WEGEVENTIL ODER NACH T

2 Einschraubbohrungen T-11A

mit Wechsel- und Nachsaugrückschlagventil / für Laststeuerung / gegenseitig aufsteuerbar



Typische Einschraubventile für diese Gehäuse

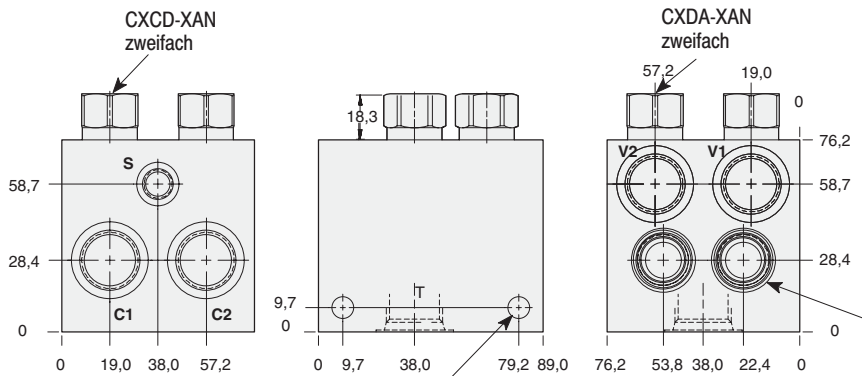
Modell / Seite	Modell / Seite
CBCA 4.10	CBCH 4.14
CBCG 4.12	

Dichtungen

Buna N Standard
Viton Zusatzbezeichnung: siehe Seite 11.02

Erklärung des SUN Bestellcodes für Einschraubventile plus Ventilkörper: siehe Seite iii

Nenndruck und Werkstoffe: siehe Seite 11.02



Gehäuse-Befestigungsloch 8,6 \varnothing ; zweifach

Einschraubbohrung T-11A Tiefe des LS-Anschlags von Körperoberkante 17,5 mm zweifach (siehe auch Seite iv)



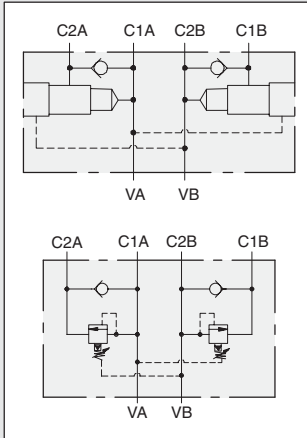
	C1, C2 & V1, V2	G ³ / ₈	G ¹ / ₂
Anschlüsse	S	G ¹ / ₄	G ¹ / ₄
Anschlüsse	T	G ¹ / ₂	G ¹ / ₂
Bestellcode	Aluminium-Knetlegierung	EQU	EQV
	Hydraulik GGG-Strangguß	EQU/S	EQV/S

DOPPELDRUCKFOLGEVENTIL-GEHÄUSE

2 Einschraubbohrungen T-11A

mit integrierten Rückschlagventilen für Druckfolgeschaltung von 2 Zylindern

T-11A



Typische Einschraubventile für diese Gehäuse

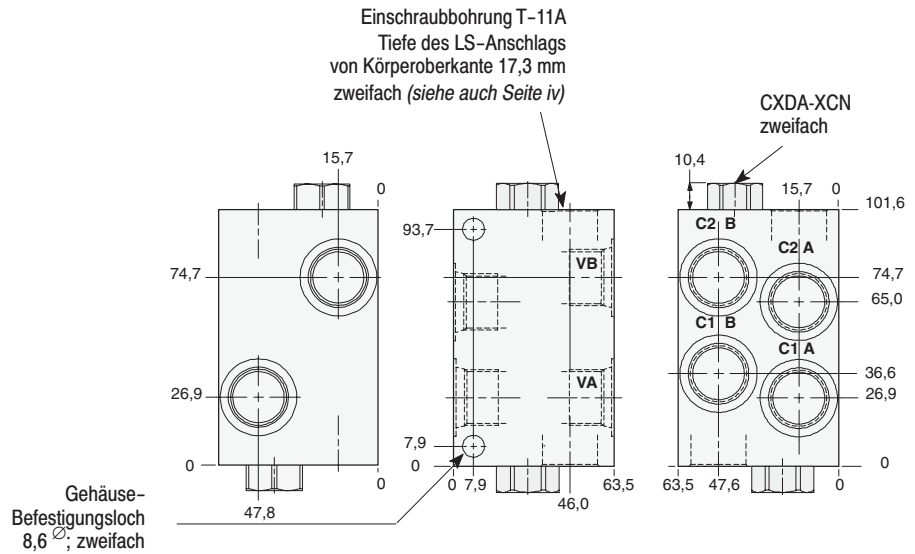
Modell / Seite	Modell / Seite
RSDC 2.06	SQDB 2.08

Dichtungen

Buna N Standard
Viton Zusatzbezeichnung: siehe Seite 11.02

Erklärung des SUN Bestellkodes für Einschraubventile plus Ventilkörper: siehe Seite iii

Nenndruck und Werkstoffe: siehe Seite 11.02

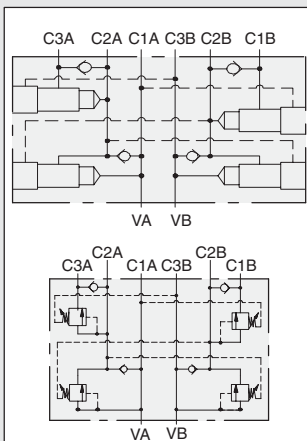


Anschlüsse	Alle Anschlüsse	G ¹ / ₄	G ³ / ₈	G ¹ / ₂
Bestellcode	Aluminium-Knetlegierung	E8T	E8U	E8V
	Hydraulik GGG-Strangguß	E8T/S	E8U/S	E8V/S

DREIFACHDRUCKFOLGEVENTIL-GEHÄUSE

4 Einschraubbohrungen T-11A

mit integrierten Rückschlagventilen für Druckfolgeschaltung von 3 Zylindern



Typische Einschraubventile für diese Gehäuse

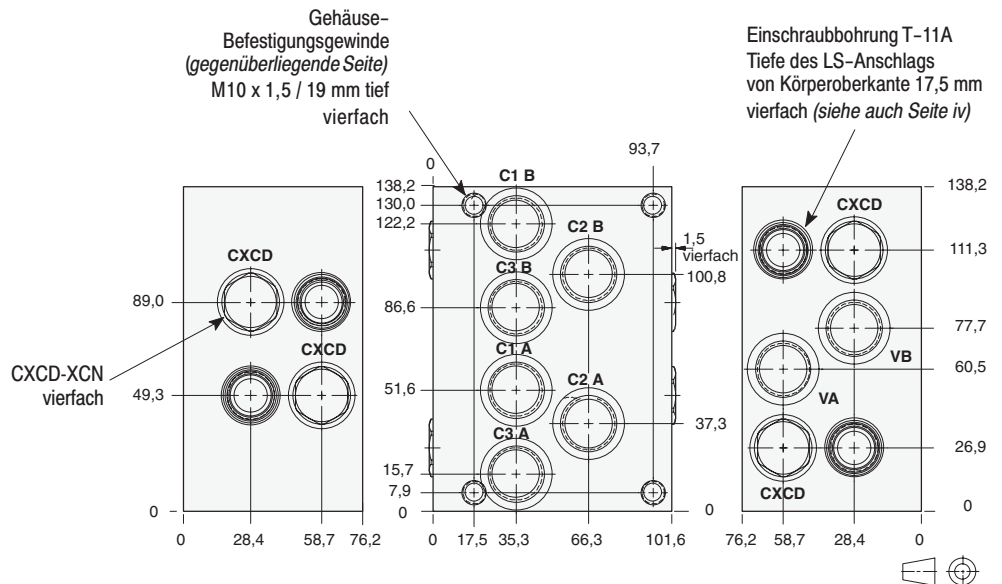
Modell / Seite	Modell / Seite
RSDC 2.06	SQDB 2.08

Dichtungen

Buna N Standard
Viton Zusatzbezeichnung: siehe Seite 11.02

Erklärung des SUN Bestellkodes für Einschraubventile plus Ventilkörper: siehe Seite iii

Nenndruck und Werkstoffe: siehe Seite 11.02

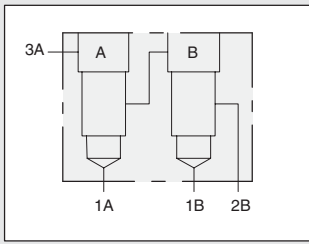


Anschlüsse	Alle Anschlüsse	G ³ / ₈	G ¹ / ₂
Bestellcode	Aluminium-Knetlegierung	E9U	E9V
	Hydraulik GGG-Strangguß	E9U/S	E9V/S

DOPPELWECHSELVENTIL-GEHÄUSE

2 Einschraubbohrungen T-11A

für Loadensing-Anwendungen

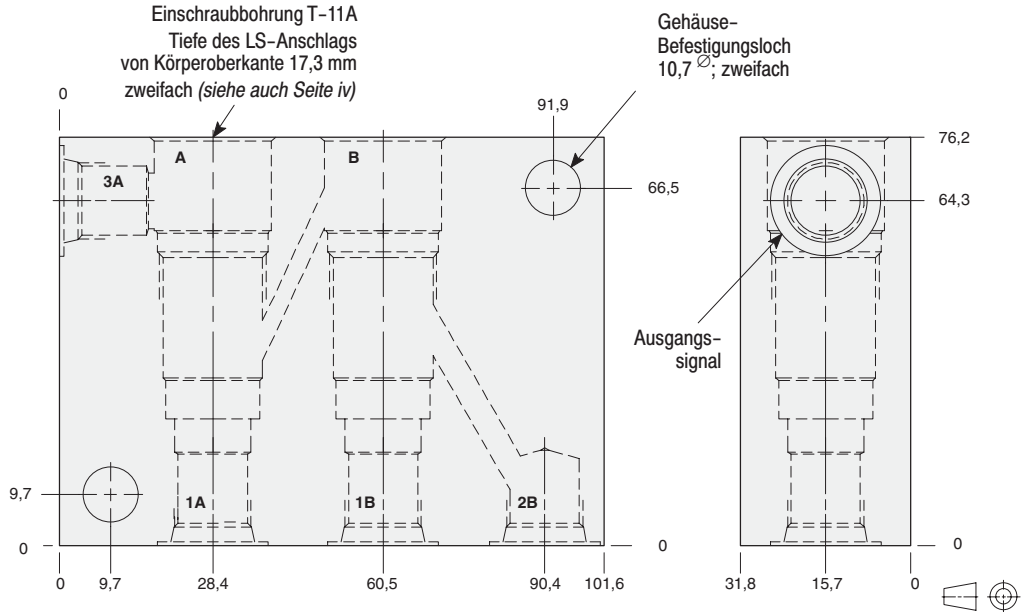


Typische Einschraubventile für diese Gehäuse

Modell / Seite	Modell / Seite
CSAB 10.08	CDAB 10.10

Erklärung des SUN Bestellcodes für Einschraubventile plus Ventilkörper: siehe Seite iii

Nenndruck und Werkstoffe: siehe Seite 11.02

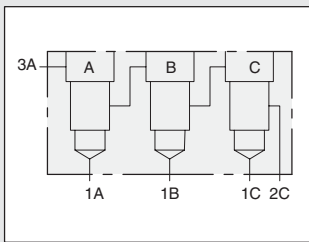


Anschlüsse	Alle Anschlüsse	G ¹ / ₄
Bestellcode	Aluminium-Knetlegierung	XVX
	Hydraulik GGG-Strangguß	XVX/S

DREIFACHWECHSELVENTIL-GEHÄUSE

3 Einschraubbohrungen T-11A

für Loadensing-Anwendungen

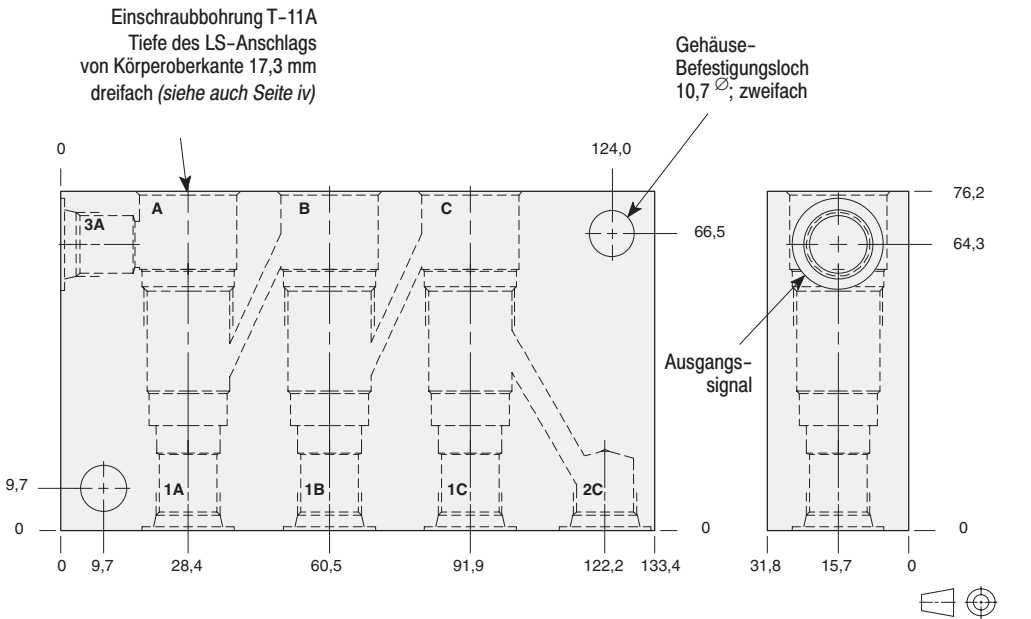


Typische Einschraubventile für diese Gehäuse

Modell / Seite	Modell / Seite
CSAB 10.08	CDAB 10.10

Erklärung des SUN Bestellcodes für Einschraubventile plus Ventilkörper: siehe Seite iii

Nenndruck und Werkstoffe: siehe Seite 11.02

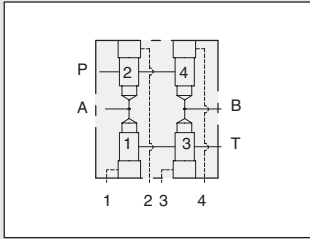


Anschlüsse	Alle Anschlüsse	G ¹ / ₄
Bestellcode	Aluminium-Knetlegierung	XVT
	Hydraulik GGG-Strangguß	XVT/S

4-WEGE-GEHÄUSE FÜR LOGIK-ELEMENTE

4 Einschraubbohrungen T-11A

für Einsatz als 4/2 oder 4/3 Wegeventil

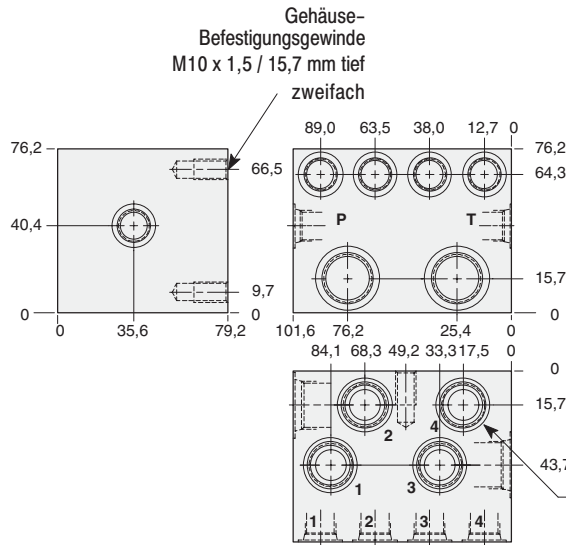


Typische Einschraubventile für diese Gehäuse

Modell / Seite	Modell / Seite
LODC 9.08	LPDC 9.12
LKDC 9.10	LRDC 9.14

Erklärung des SUN Bestellkodes für Einschraubventile plus Ventilkörper: siehe Seite iii

Nenndruck und Werkstoffe: siehe Seite 11.02



Einschraubbohrung T-11A
Tiefe des LS-Anschlags von Körperoberkante 17,5 mm vierfach (siehe auch Seite iv)

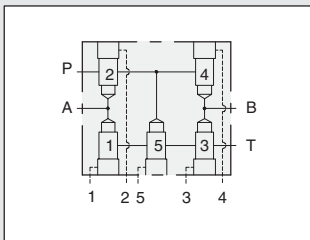


Anschlüsse	1 & 2, 3 & 4	G ¹ / ₄	G ¹ / ₄	G ¹ / ₄
	A & B, P & T	G ¹ / ₄	G ³ / ₈	G ¹ / ₂
Bestellcode	Aluminium-Knetlegierung	YRP	YRM	YRQ
	Hydraulik GGG-Strangguß	YRP/S	YRM/S	YRQ/S

4-WEGE-GEHÄUSE FÜR LOGIK-ELEMENTE

5 Einschraubbohrungen T-11A

für Einsatz als 4/2 oder 4/3 Wegeventil mit zusätzlicher Druckregelung

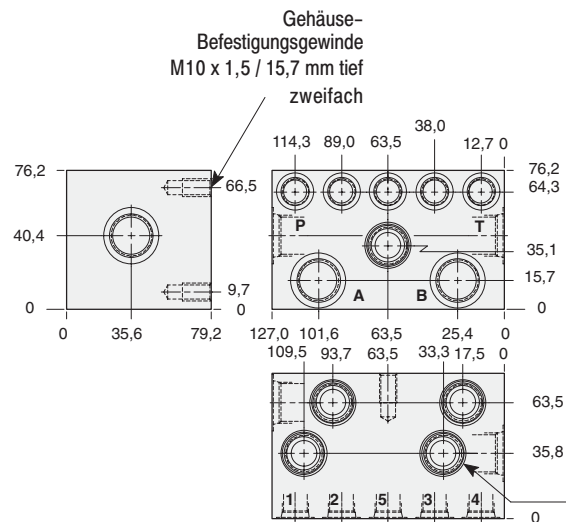


Typische Einschraubventile für diese Gehäuse

Modell / Seite	Modell / Seite
LODC 9.08	LPDC 9.12
LKDC 9.10	LRDC 9.14

Erklärung des SUN Bestellkodes für Einschraubventile plus Ventilkörper: siehe Seite iii

Nenndruck und Werkstoffe: siehe Seite 11.02



Einschraubbohrung T-11A
Tiefe des LS-Anschlags von Körperoberkante 17,5 mm fünffach (siehe auch Seite iv)



Anschlüsse	1, 2, 3, 4 & 5	G ¹ / ₄	G ¹ / ₄	G ¹ / ₄
	A & B, P & T	G ¹ / ₄	G ³ / ₈	G ¹ / ₂
Bestellcode	Aluminium-Knetlegierung	YQP	YQM	YQQ
	Hydraulik GGG-Strangguß	YQP/S	YQM/S	YQQ/S