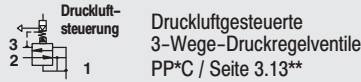
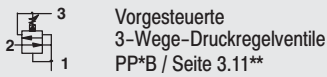
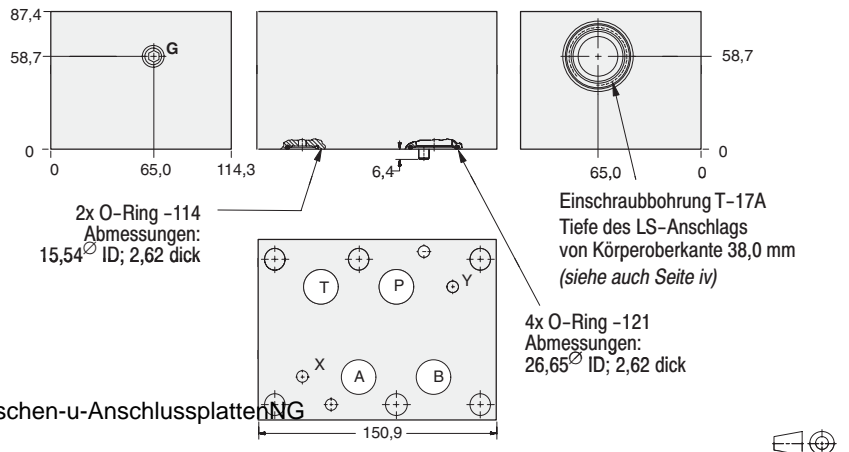
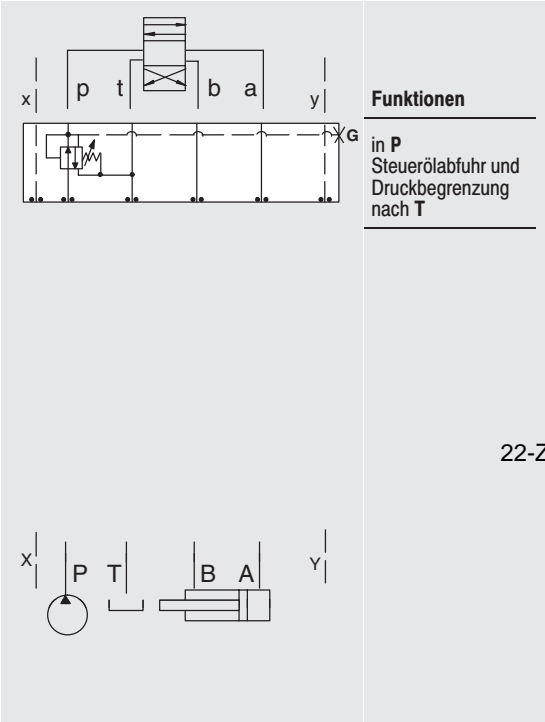


Typische Einschraubventile für die folgenden Gehäuse



** Die angegebenen Seitenzahlen beziehen sich auf den SUN Katalog: Einschraubventile

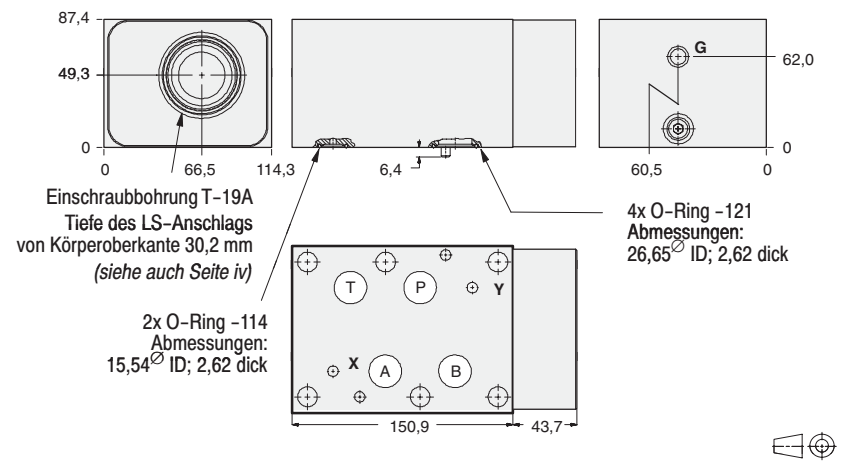
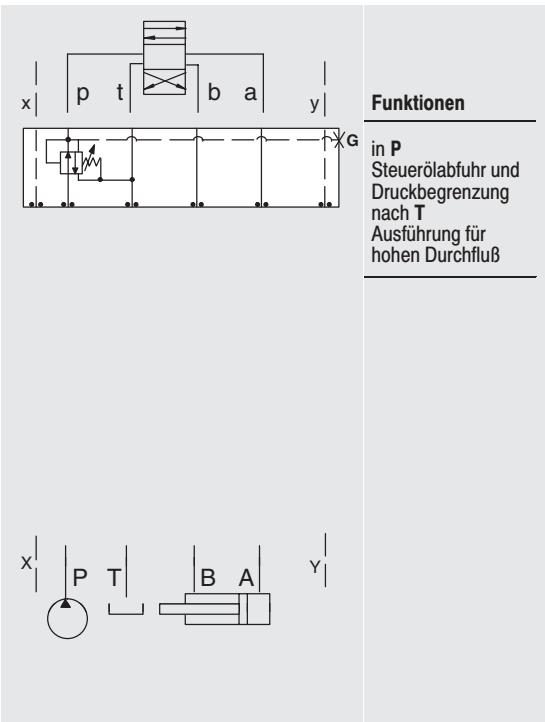
3-WEGE-DRUCKREGELUNG (DRUCKMINDERUNG MIT SEKUNDÄRER DRUCKBEGRENZUNG)



Anschluß	Meßanschluß G (verschlossen)	G ^{1/4}
Bestellcode	Aluminium-Knetlegierung	HBP/M
	Hydraulik GGG-Strangguß	HBP/T

Dichtungen: Buna N Standard / Viton Zusatzbezeichnung siehe Seite 11.02

3-WEGE-DRUCKREGELUNG (DRUCKMINDERUNG MIT SEKUNDÄRER DRUCKBEGRENZUNG)



Anschluß	Meßanschluß G (verschlossen)	G ^{1/4}
Bestellcode	Aluminium-Knetlegierung	HBO/M
	Hydraulik GGG-Strangguß	HBO/T

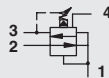
Dichtungen: Buna N Standard / Viton Zusatzbezeichnung siehe Seite 11.02

NG 25 (ISO 08)
 3-Wege-Druckregelventile

Typische Einschraubventile für die folgenden Gehäuse



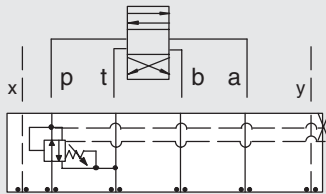
Vorgesteuerte 3-Wege-Druckregelventile mit extern abfließendem Steuerölstrom
PVHA / Seite 3.15**



Vorgesteuerte 3-Wege-Druckregelventile mit Fernsteuer-/Entlastungsanschluß
PVHB / Seite 3.17**

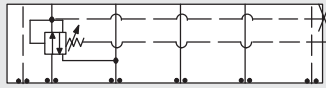
** Die angegebenen Seitenzahlen beziehen sich auf den SUN Katalog: Einschraubventile

3-WEGE-DRUCKREGELUNG (DRUCKMINDERUNG MIT SEKUNDÄRER DRUCKBEGRENZUNG)

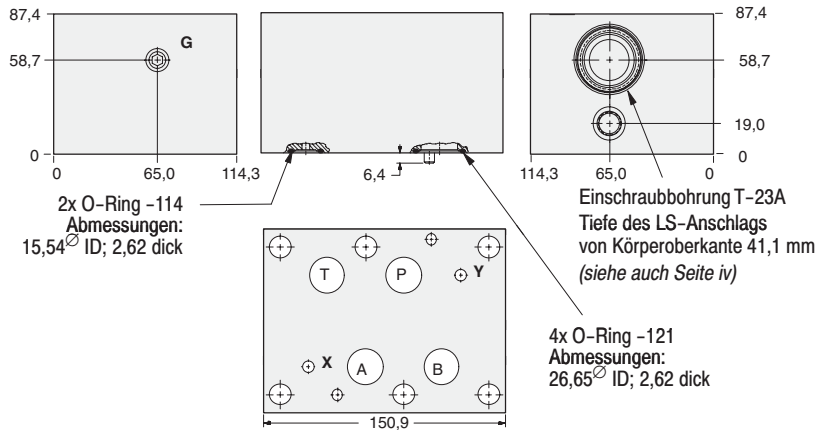
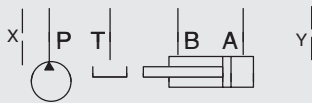


Funktionen

in P Steuerölabfuhr und Druckbegrenzung nach T mit Fernsteueranschluß



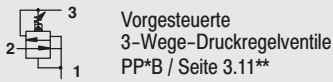
in P Steuerölabfuhr extern



	Meßanschluß G (verschlossen)	G ¹ / ₄
Anschluß	Fernsteuerung oder Steuerölabfuhr	G ¹ / ₄
Bestellcode	Aluminium-Knetlegierung	PBP/M
	Hydraulik GGG-Strangguß	PBP/T

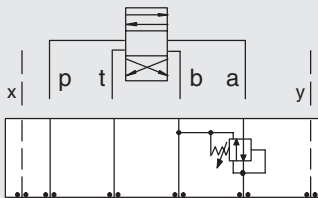
Dichtungen: Buna N Standard / Viton Zusatzbezeichnung siehe Seite 11.02

Typische Einschraubventile für die folgenden Gehäuse



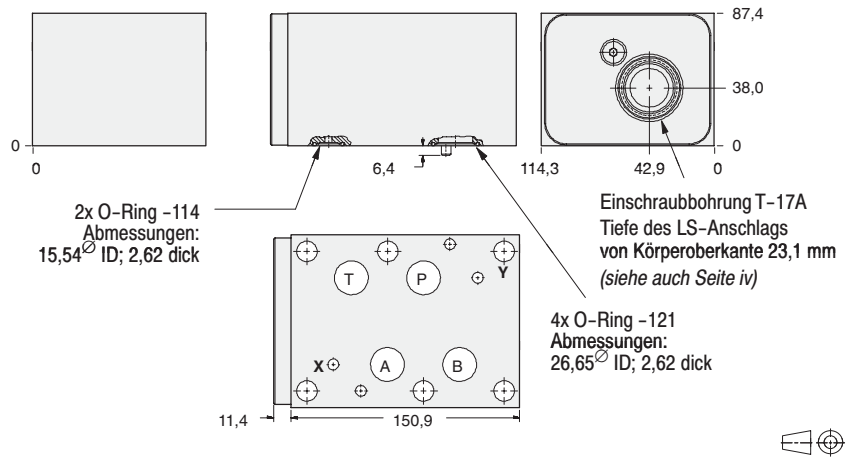
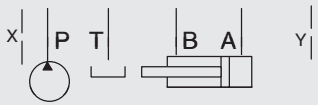
** Die angegebenen Seitenzahlen beziehen sich auf den SUN Katalog: Einschraubventile

3-WEGE-DRUCKREGELUNG (DRUCKMINDERUNG MIT SEKUNDÄRER DRUCKBEGRENZUNG)



Funktionen

in **A**
Steuerölabfuhr und
Druckbegrenzung
nach **B**

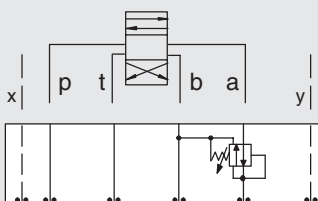


Bestellcode Aluminium-Knetlegierung **HBL**

Hydraulik GGG-Strangguß **HBL/S**

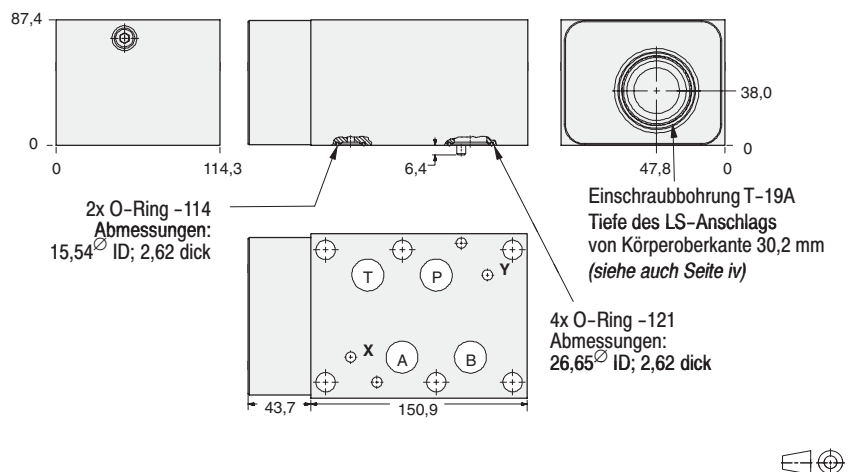
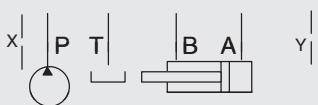
Dichtungen: Buna N Standard / Viton Zusatzbezeichnung siehe Seite 11.02

3-WEGE-DRUCKREGELUNG (DRUCKMINDERUNG MIT SEKUNDÄRER DRUCKBEGRENZUNG)



Funktionen

in **A**
Steuerölabfuhr und
Druckbegrenzung
nach **B**
Ausführung für
hohen Durchfluß



Bestellcode Aluminium-Knetlegierung **HBA**

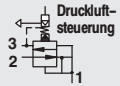
Hydraulik GGG-Strangguß **HBA/S**

Dichtungen: Buna N Standard / Viton Zusatzbezeichnung siehe Seite 11.02

Typische Einschraubventile für die folgenden Gehäuse (Rückschlagventil integriert)



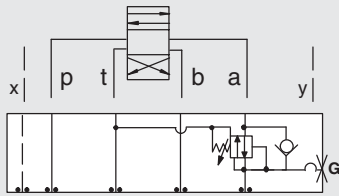
Vorgesteuerte
3-Wege-Druckregelventile
PPHB / Seite 3.11**



Druckluft-
steuerung
Druckluftgesteuerte
3-Wege-Druckregelventile
PPHC / Seite 3.13**

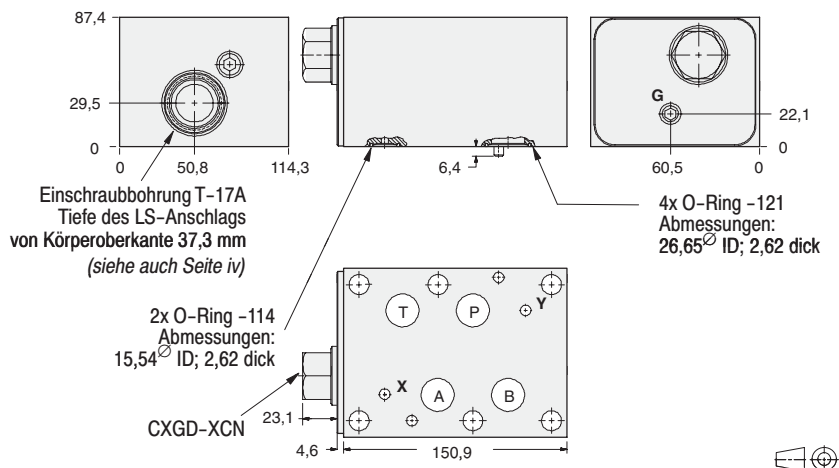
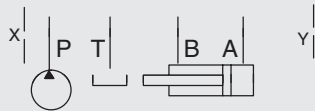
** Die angegebenen Seitenzahlen beziehen sich auf den SUN Katalog: Einschraubventile

3-WEGE-DRUCKREGELUNG (DRUCKMINDERUNG MIT SEKUNDÄRER DRUCKBEGRENZUNG)



Funktionen

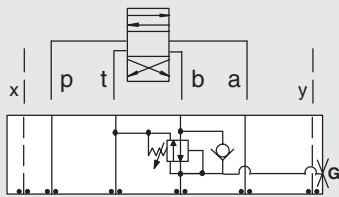
nach A
Steuerölabfuhr und
Druckbegrenzung
nach T
freier Durchfluß in
Gegenrichtung



Anschluß	Meßanschluß G (verschlossen)	G ¹ / ₄
Bestellcode	Aluminium-Knetlegierung	HBK/M
	Hydraulik GGG-Strangguß	HBK/T

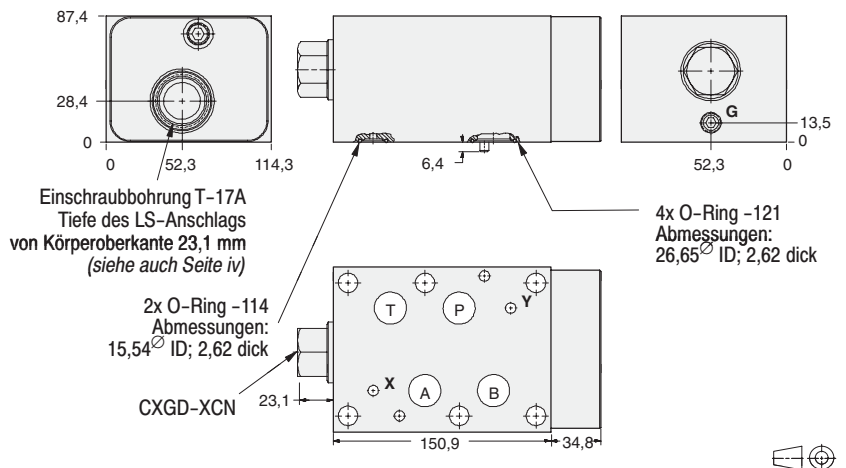
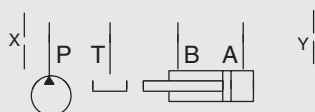
Dichtungen: Buna N Standard / Viton Zusatzbezeichnung siehe Seite 11.02

3-WEGE-DRUCKREGELUNG (DRUCKMINDERUNG MIT SEKUNDÄRER DRUCKBEGRENZUNG)



Funktionen

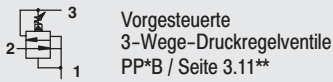
nach B
Steuerölabfuhr und
Druckbegrenzung
nach T
freier Durchfluß in
Gegenrichtung



Anschluß	Meßanschluß G (verschlossen)	G ¹ / ₄
Bestellcode	Aluminium-Knetlegierung	HBJ/M
	Hydraulik GGG-Strangguß	HBJ/T

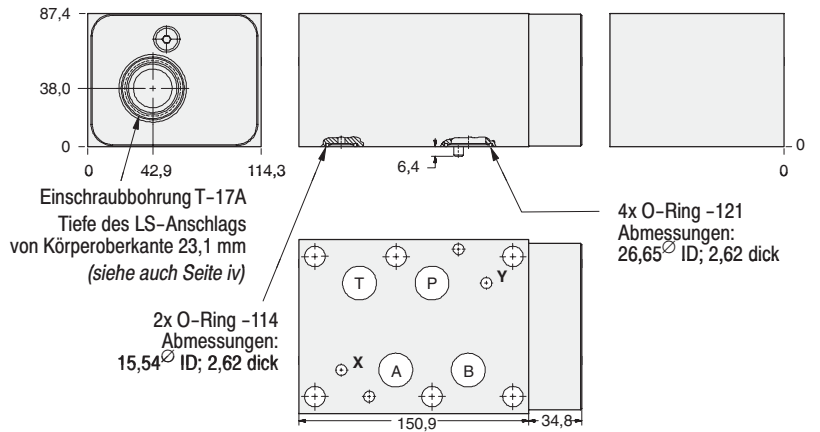
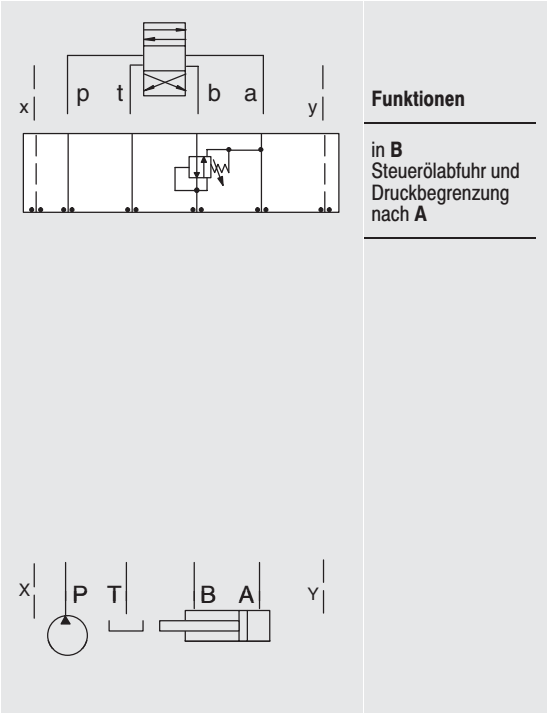
Dichtungen: Buna N Standard / Viton Zusatzbezeichnung siehe Seite 11.02

Typische Einschraubventile für die folgenden Gehäuse



** Die angegebenen Seitenzahlen beziehen sich auf den SUN Katalog: Einschraubventile

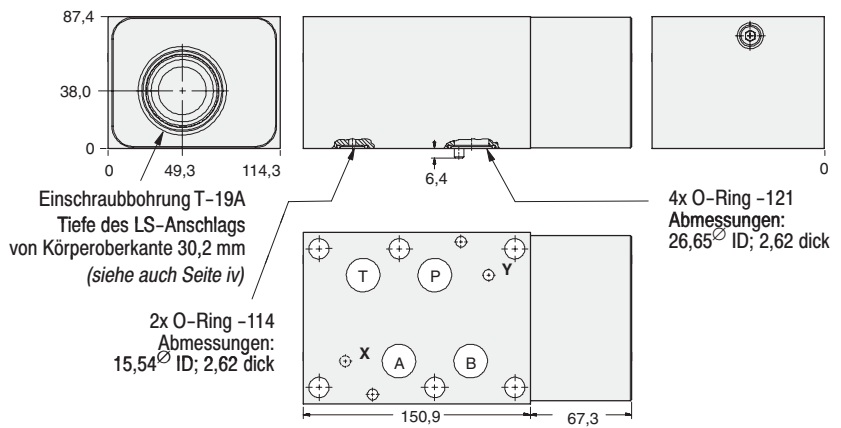
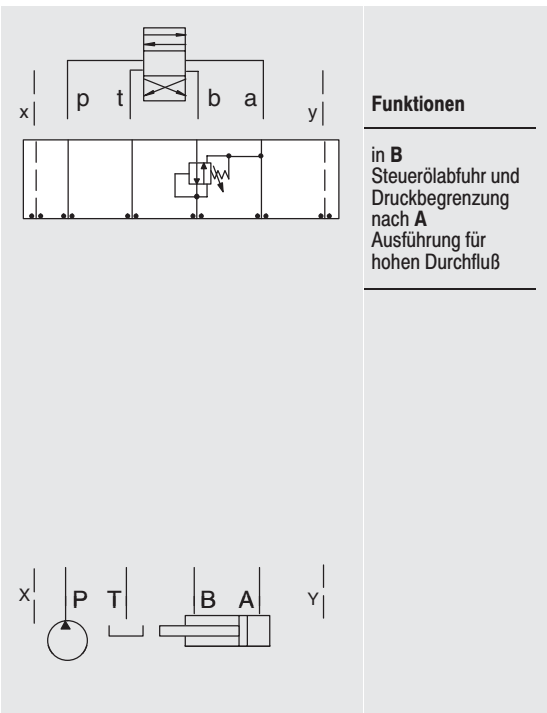
3-WEGE-DRUCKREGELUNG (DRUCKMINDERUNG MIT SEKUNDÄRER DRUCKBEGRENZUNG)



Bestellcode	Aluminium-Knetlegierung	HBM
	Hydraulik GGG-Strangguß	HBM/S

Dichtungen: Buna N Standard / Viton Zusatzbezeichnung siehe Seite 11.02

3-WEGE-DRUCKREGELUNG (DRUCKMINDERUNG MIT SEKUNDÄRER DRUCKBEGRENZUNG)

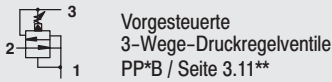


Bestellcode	Aluminium-Knetlegierung	HBB
	Hydraulik GGG-Strangguß	HBB/S

Dichtungen: Buna N Standard / Viton Zusatzbezeichnung siehe Seite 11.02

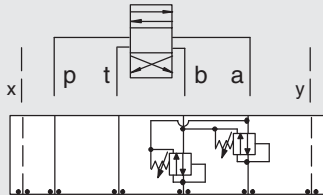
NG 25 (ISO 08)
3-Wege-Druckregelventile

Typische Einschraubventile (zweifach) für die folgenden Gehäuse



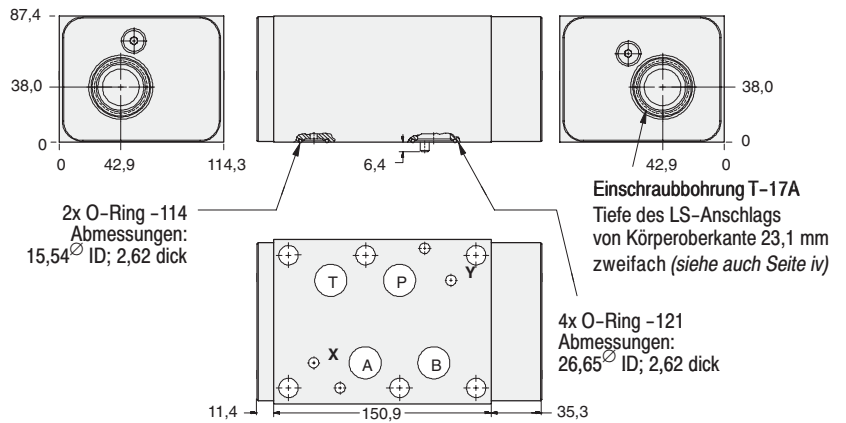
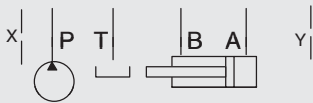
** Die angegebenen Seitenzahlen beziehen sich auf den SUN Katalog: Einschraubventile

DOPPEL-3-WEGE-DRUCKREGELUNG (DRUCKMIND. MIT SEKUNDÄRER DRUCKBEGRENZ.)



Funktionen

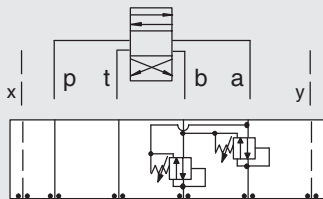
nach A und B
Steuerölabfuhr und
Druckbegrenzung
zur Gegenseite



Bestellcode	Aluminium-Knetlegierung	HBN
	Hydraulik GGG-Strangguß	HBNS

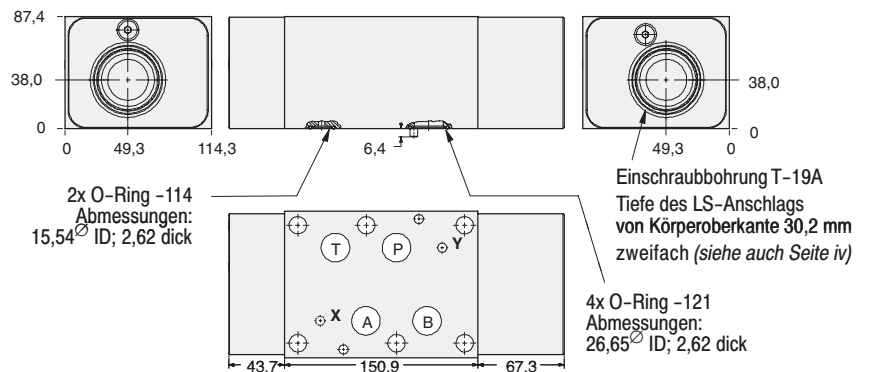
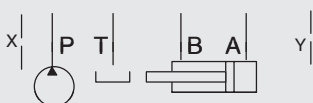
Dichtungen: Buna N Standard / Viton Zusatzbezeichnung siehe Seite 11.02

DOPPEL-3-WEGE-DRUCKREGELUNG (DRUCKMIND. MIT SEKUNDÄRER DRUCKBEGRENZ.)



Funktionen

nach A und B
Steuerölabfuhr und
Druckbegrenzung
zur Gegenseite
Ausführung für
hohen Durchfluß



Bestellcode	Aluminium-Knetlegierung	HBY
	Hydraulik GGG-Strangguß	HBY/S

Dichtungen: Buna N Standard / Viton Zusatzbezeichnung siehe Seite 11.02