

RACCORDI AD OCCHIO PER VALVOLE SERIE DIN 2353

4020

FITTINGS FOR DIN 2353 VALVE SERIES

 Scheda
Z20/0
 Card
**Applicazione**

Questi speciali raccordi permettono il collegamento diretto delle valvole con attacchi della serie DIN2353 all'attuatore. Vengono specialmente utilizzati nell'assemblaggio della valvola al cilindro.

Montaggio

Dopo avere ottenuto il tubo della misura desiderata inserirlo all'interno della valvola ed avvitare il dado.

A richiesta

Interasse a disegno

NOTE COSTRUTTIVE

Completa assenza di bave all'interno del tubo - Zincati gialli.

Application

These fittings allow the assembly of the DIN2353 valve series on hydraulic cylinder directly with low cost.

Instruction

You must obtain or require the exact centre distance to assembly it into side ports DIN2353 type.

Optional

Specific centre distance.

FEATURES

With any dirty or flash inside - Yellow zinc plated.

ESEMPIO D'ORDINAZIONE

Dimensione 014 - Senza dado ed ogiva **402014**

Dimensione 017 - Con dado ed ogiva **402017 DO**

ORDERING CODE EXAMPLE

014 Dimension - Without sleeve and nut tube **402014**

017 Dimension - With sleeve and nut tube **402017 DO**

Codice d'ordinazione - Ordering code

	Dimensione/Dimension			Tubo/ Tube
		Interasse/ Center distances		
14	3/8	40		12
15	3/8	200		12
17	3/8	M18x1,5		12
21	3/8	400		12
23	1/4	40		12
26	1/4	200		12
27	1/4	400		12
31	1/2	200		15

Tipo / Type	
	Senza dado e ogiva/Without cutting ring and nut tube
DO	Con dado e ogiva/With cutting ring and nut tube

Scheda
Z20/0
Card

RACCORDI AD OCCHIO PER VALVOLE SERIE DIN 2353

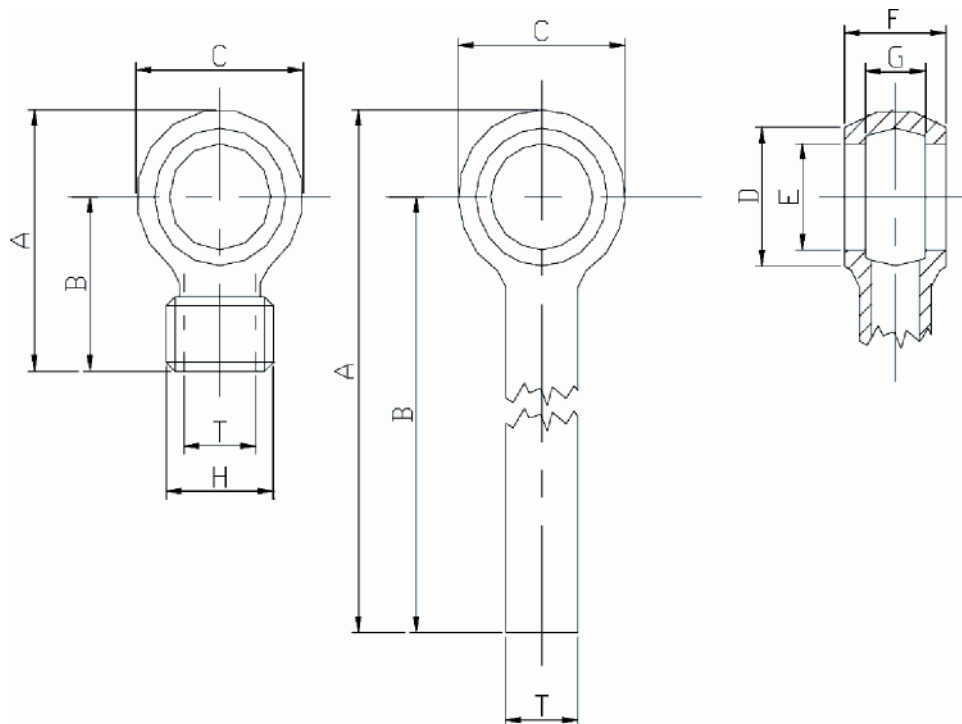
4020

FITTINGS FOR DIN 2353 VALVE SERIES

Caratteristiche - Rating

Pressione max/Max Pressure	bar	350
----------------------------	-----	-----

N.B.: per l'utilizzo di altri parametri vogliate consultarci
Note: where measurements are critical request certified drawings



Dimensioni e pesi - External dimension and weight

Codice/Code	A	B	C	D	E	F	G	H	T	Peso Weight kg
402014	54	40	28	22	16.9 (3/8)	17	10		12	0.043
402015	214	200	28	22	16.9 (3/8)	17	10		12	0.115
402017	42	28	28	22	16.9 (3/8)	17	10	M18X1,5 (DIN2353)	12	0.043
402021	414	400	28	22	16.9 (3/8)	17	10		12	0.193
402023	52	40	24	17	13 (1/4)	14	10		12	0.036
402026	212	200	24	17	13 (1/4)	14	10		12	0.107
402027	412	400	24	17	13 (1/4)	14	10		12	0.185
402031	217	200	35	28	21 (1/2)	21	15		15	0.162

zurück