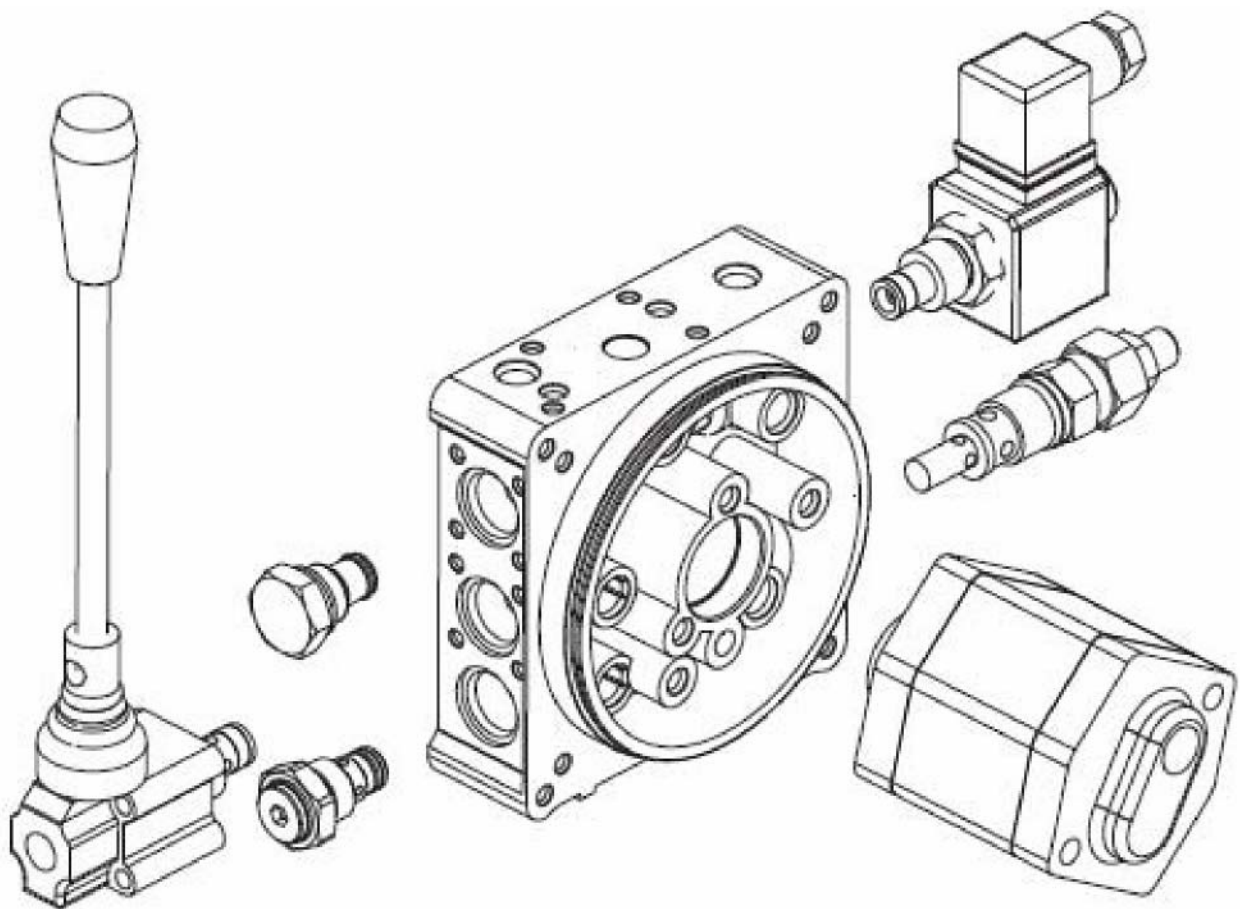


Zentralflansch mit Pumpe und Anbauteile



zurück