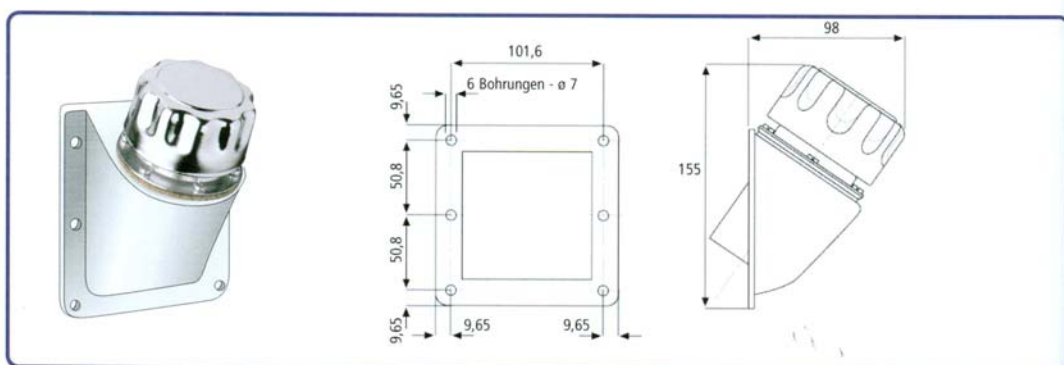
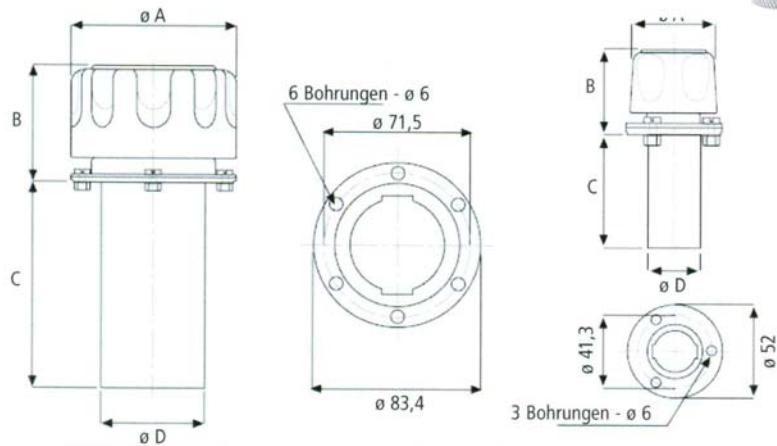


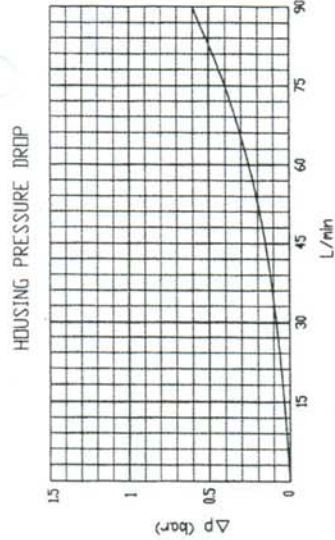
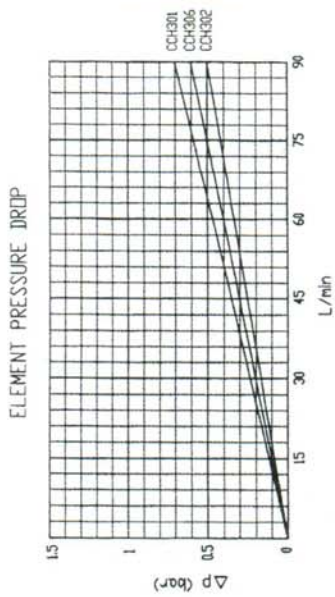
Verchromte Verschlusskappe aus Stahl mit eingebautem Luftfilter aus Polyurethan (Filterfeinheit 40µm). Maximale Luftmenge beim Be- und Entlüften: 720 l/min.

Einfüllstutzen mit Befestigungsflansch (3 bzw. 6 Schrauben) und Bajonettverschluss.

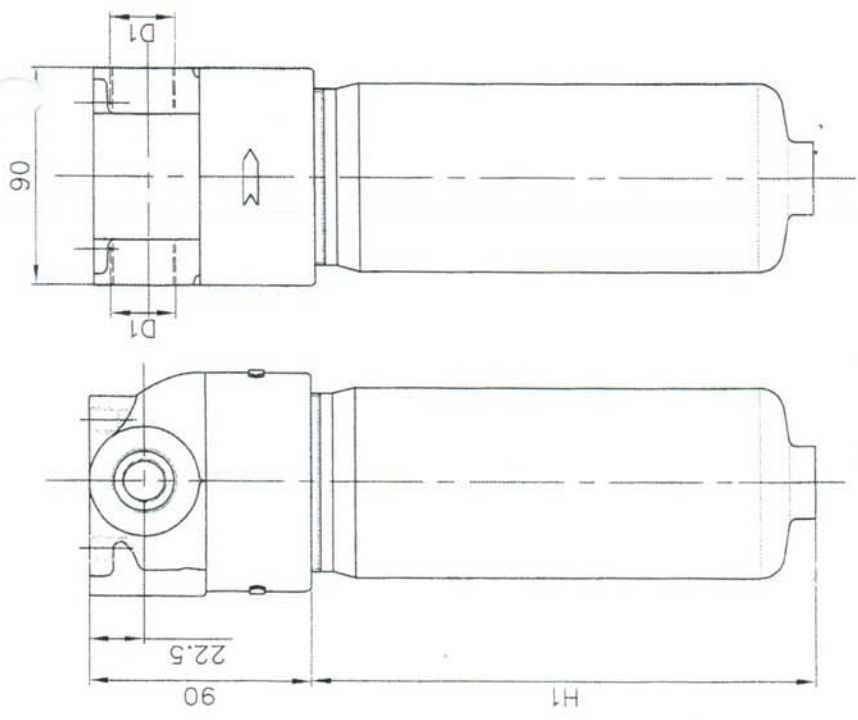
Alle Typen mit Metall-Einfüllsieb, Dichtung und Befestigungsschrauben (M5).



Modell	Luftdurchsatz	A	B	C	D	Gewicht
EB-M-28	150 Lt/min	43	44	65	28	96 gr.
EB-M-49	720 Lt/min	80	54	82	49	300 gr.
EB-M-38	720Lt/min	80	54	38	28	290 gr.



THE REFERENCE FLUID HAS A KINEMATIC VISCOSITY OF 30 cSt AND A DENSITY OF 0.86 kg/dm³



SEDE INDICATORI DI INTASAMENTO:
 -56 (indicatore visivo)
 -66 (indicatore elettrico)
 -76 (indicatore visivo elettrico)
 Le caratteristiche degli indicatori, sono presenti a catalogo.

TECHNICAL FEATURES
 Max. working pressure 315 bar
 Test pressure 630 bar
 Burst pressure 945 bar
 Bypass set value 3.4 bar
 Differential collapse pressure filter element 20 bar
 Filter media by inorganic fiber, filtration degree 16 mic. (beta 16x200)

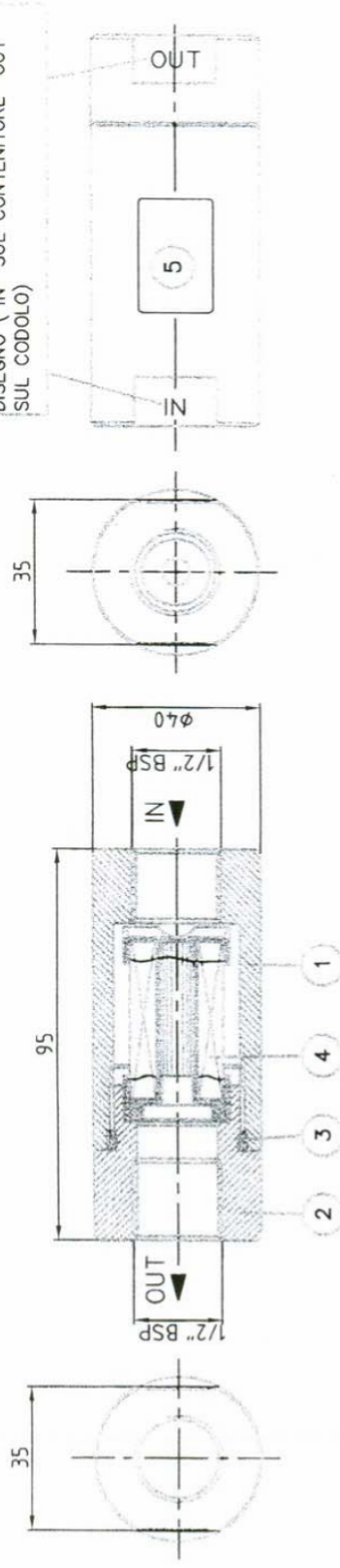
MATERIALS
 Filter head Cast iron
 Filter bowl Extruded steel
 Seals Buna-N (NBR)
 Working temperature -25° to 110°C

MODEL	Q. nom. L/min.	D1	H1 mm.	INDICATOR PORT	SPARE FILTER ELEMENT
XGT301FS1DB3X6X	50	1/2"BSP	116	yes	CCH301FS1
XGT306FS1DB3X6X	65	1/2"BSP	163	yes	CCH306FS1
XGT302FS1DB3X6X	80	1/2"BSP	207	yes	CCH302FS1
XGT301FS1DB4X6X	50	3/4"BSP	116	yes	CCH301FS1
XGT306FS1DB4X6X	65	3/4"BSP	163	yes	CCH306FS1
XGT302FS1DB4X6X	80	3/4"BSP	207	yes	CCH302FS1

(Prodotto/Product)	XGT	(Superfici/Surfaces)	
(Materiale/Material)			
Disegno/Design	07/02/06	Nome/By	Zanelli M.
Centr./Centr.	07/02/06		Belotti
Grado/Grade	07/02/06		Zanelli M.
Appr./Appr.	Tolleranze generali Generalized tolerance ISO 2768-MK		
	(Peso/Weight)	(Scala/Scale)	
	N° Disegno/Part N° A3 XGT 1/2"-3/4"		
	Rev. 1/1		
	Sostituito da/Replaced by		
	Sostituisce/Replaces		

APPROVATO

Data: 18/07/06
Firma: BELOTTI



N.B.: STAMPILGIARE IN - OUT COME A DISEGNO ("IN" SUL CONTENITORE "OUT" SUL CODOLO)

- FLOW RATE ONLY IN-OUT DIRECTION
- MAX WORKING PRESSURE: 220 bar
- MAX TESTING PRESSURE: 330 bar
- FLOW RATE: TO SEE GRAPHIC
- FILTER MEDIA: 25 MICRON NOMINAL WIRE MESH IN STAINLESS STEEL

7	1				
6	1	Scatola	050.0003.1		
5	1	Targhetta Filtro	038.2939.1		
4	1	Elemento Filtrante	P45/06-02		
3	1	O-R 3106	26.64X2.62		
2	1	CODOLO	028.0183.1		
1	1	CONTENITORE	025.0360.1		
Pos.	Q.tà	Denominazione	Codice	Rev.	Note

(Prodotto) FLA

(Materiale)

Data: 18/07/06
Nome: BELOTTI

Disegn.: 18/07/06
E.B.

Superfici: -
Originale (Denominazione): FLA11B04XNMD00X

Tolleranze generali
Quote senza indicazione di tolleranza: ISO 2768-MK

N° Disegno: P45/06
Rev. Tavola: 1/1

Dis. Grezzo: 1
Scala: 1
Sostituito da: -

zurück